



ООО «Торговый Дом АДЛ»

Юридический адрес: 107076, г. Москва, ул. Стромынка, д.21, корп. 2

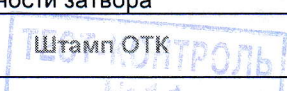
Почтовый адрес: 140483, Московская область, Коломенский район, пос. Радужный, д. 45

Телефон/факс - +7 (496) 619-26-16 info@adl.ru www.adl.ru

ПАСПОРТ

Затвор обратный поворотный ГРАНЛОК® типа ЗОП

Структурная схема обозначения изделия:		Конкретное обозначение изделия: (21 594) ГРАНЛОК® Клапан обратный поворотный ЗОП.07.050.16.М/Ф DN050 PN16 Tмакс=110оС																
ГРАНЛОК® ЗОП. 07. XX. XXX. М/Ф		Дата изготовления затвора (оформления паспорта): 27 ОКТ 2016	Предприятие изготовитель: ООО «Торговый Дом АДЛ», Россия															
1	2			3	4	5	6											
1.	Торговая марка затвора обратного подъемного		Область применения: Затворы обратные поворотные ГРАНЛОК® предназначены для использования в системах тепло-, водоснабжения с целью предотвращения обратного потока рабочей среды в трубопроводах. Рабочие среды: холодная и горячая техническая вода, другие нейтральные среды															
2.	Тип затвора обратного																	
3.	Материал корпуса 07 – углеродистая сталь с гальваническим покрытием																	
4.	Номинальный диаметр, DN, мм																	
5.	Номинальное давление, PN, бар																	
6.	Тип присоединения М/Ф - межфланцевый																	
Примечание: заполняется по необходимости		Отметки о прохождении приемо-сдаточных испытаний в соответствии с ТУ 3700-005-81673229-2009																
УТД000099614-3 / 2016		<table border="1"> <thead> <tr> <th>№</th> <th>Наименование испытаний</th> <th>Результат</th> </tr> </thead> <tbody> <tr> <td>1</td> <td>Визуально-измерительный контроль</td> <td>Годен</td> </tr> <tr> <td>2</td> <td>Проверка прочности, плотности корпуса</td> <td>Годен</td> </tr> <tr> <td>3</td> <td>Проверка герметичности</td> <td>Годен</td> </tr> <tr> <td>4</td> <td>Проверка работоспособности затвора</td> <td>Годен</td> </tr> </tbody> </table>		№	Наименование испытаний	Результат	1	Визуально-измерительный контроль	Годен	2	Проверка прочности, плотности корпуса	Годен	3	Проверка герметичности	Годен	4	Проверка работоспособности затвора	Годен
№	Наименование испытаний	Результат																
1	Визуально-измерительный контроль	Годен																
2	Проверка прочности, плотности корпуса	Годен																
3	Проверка герметичности	Годен																
4	Проверка работоспособности затвора	Годен																

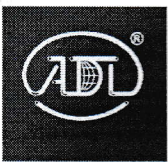


Основные технические характеристики

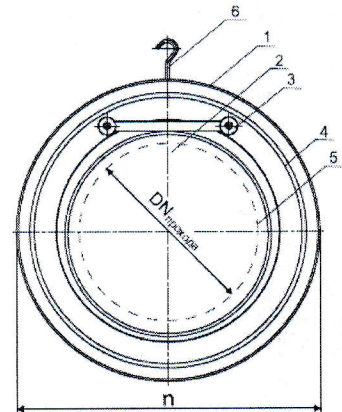
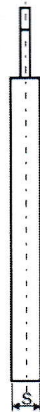
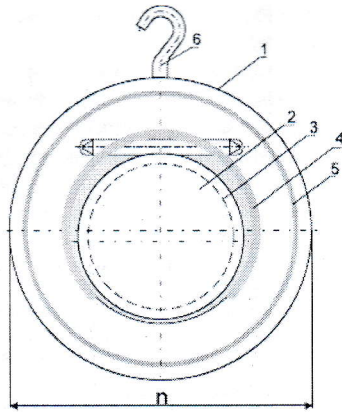
Характеристики		Значение	Примечание
Номинальное давление PN, (МПа)		1,6	
Максимальная температура окружающей среды, (°C)		+35	
Минимальная температура окружающей среды, (°C)		-10	
Максимальная температура рабочей среды, (°C)		+110	
Ремонтопригодность		ремонтопригоден	
Тип присоединения		межфланцевое	
Климатическое исполнение по ГОСТ 15150-69		УХЛ4	
Класс герметичности по ГОСТ 9544-2015		A	
Показатели надежности и безопасности	Назначенный ресурс	5000 циклов	
	Назначенный срок службы	30 лет	
	Средний срок хранения	36 месяцев	при избежании образования конденсата, прямого попадания солнечных лучей и ультрафиолета, хранения под прямым воздействием кислорода и озона, контакта с растворителями, жирами, маслами, нефтепродуктами, кислотами и т.д.

Основные параметры

	40	50	65	80	100	125	150	200	250	300
DN, (мм)	40	50	65	80	100	125	150	200	250	300
DN прохода, (мм)	22	30	41	50	75	92	120	160	200	225
n, (мм)	95	109	130	144	164	195	220	276	330	374
s, (мм)	15	15	17	17	17	18	20	25	25	30
Kv, (м³/ч)	27.5	48	77.6	109	168	251	389	664	1017	1446
Масса, (кг)	0,8	1,0	1,6	2,0	2,6	3,9	5,6	10,6	15,2	23,8



Материалы основных деталей



DN 40-100		
	Наименование	Материал
1	Корпус	Сталь с гальваническим покрытием
2	Тарелка	Сталь с гальваническим покрытием
3	Уплотнительное кольцо	Этилен-пропиленовый каучук EPDM
4	Пружинное кольцо	Нерж.сталь 12X18H10T
5	Прокладка на корпусе	Этилен-пропиленовый каучук EPDM
6	Направляющая-индикатор положения	Сталь оцинкованная

DN 125-300		
	Наименование	Материал
1	Корпус	Сталь с гальваническим покрытием
2	Тарелка	Сталь с гальваническим покрытием
3	Фиксирующие винты	Сталь оцинкованная
4	Прокладка на корпусе	Этилен-пропиленовый каучук EPDM
5	Уплотнительное кольцо	Этилен-пропиленовый каучук EPDM
6	Направляющая-индикатор положения	Сталь оцинкованная

РУКОВОДСТВО ПО МОНТАЖУ И ЭКСПЛУАТАЦИИ

Сведения о конструкции, принципе действия, характеристиках оборудования

Затворы обратные поворотные ГРАНЛОК® серии ЗОП предназначены для использования в системах тепло-, водоснабжения с целью предотвращения обратного потока рабочей среды в трубопроводах.

Рабочие среды: холодная и горячая техническая вода, другие нейтральные среды. Принцип действия: под действием рабочей среды тарелка клапана открывается, пропуская поток в прямом направлении. Когда поток рабочей среды идет в обратном направлении, сила тяжести и поток закрывают тарелку клапана, что предотвращает прохождение обратного потока.

Инструкция по установке

До начала монтажа необходимо произвести осмотр изделия. Перед установкой клапана внутренние полости системы должны быть очищены от грязи, окалины, песка и других посторонних частиц, т.к. в этом случае могут быть повреждены поверхности пластин и уплотнений, что может повлечь нарушение герметичности клапана.

Затвор устанавливается между фланцами и зажимается болтовыми соединениями фланцев.

Затвор следует устанавливать только на горизонтальном трубопроводе, при этом направляющая-индикатор должна находиться в верхней точке (части).

При установке необходимо убедиться, что направление потока рабочей среды совпадает с направлением, указанным на шильдике.

Затвор следует устанавливать таким образом, чтобы до и после затвора были прямые участки трубопровода не менее 5 диаметров затвора.

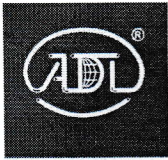
В соответствии с ГОСТ Р 53672-2009 арматура не должна испытывать нагрузок от трубопровода (изгиб, сжатие, растяжение, кручение, перекосы, вибрация, несоосность патрубков, неравномерность затяжки крепежа). При необходимости должны быть предусмотрены опоры или компенсаторы, снижающие нагрузку на арматуру от трубопровода.

Несоосность соединяемых трубопроводов не должна превышать 3 мм при длине 1 м и 1 мм на каждый последующий метр.

Перед монтажом клапана необходимо выполнить следующие требования:

- проверить комплектность поставки;
- применять клапан при отсутствии эксплуатационной документации не допускается;
- произвести внешний осмотр, убедиться в целостности корпусных деталей;
- проверить внутренние полости на предмет попадания посторонних предметов.

Внимание! При обнаружении повреждений, дефектов, полученных в результате неправильной транспортировки или хранения, ввод изделия в эксплуатацию без согласования с продавцом не допускается. При нарушении потребителем требований к монтажу клапана производитель не несет гарантийных обязательств.



ООО «Торговый Дом АДЛ»

Юридический адрес: 107076, г. Москва, ул. Стромынка, д.21, корп. 2

Почтовый адрес: 140483, Московская область, Коломенский район, пос. Радужный, д. 45

Телефон/факс - +7 (496) 619-26-16 info@adl.ru www.adl.ru

Внимание! Меры безопасности при установке и эксплуатации

1. К установке в трубопровод и обслуживанию клапана допускается только квалифицированный рабочий персонал.
2. Запрещается эксплуатация клапана при отсутствии эксплуатационной документации;
3. Клапаны допускаются к эксплуатации на параметры среды, не превышающие указанных в паспорте.

При обслуживании клапанов во время эксплуатации необходимо соблюдать следующие условия:

- производить обслуживание при наличии давления рабочей среды в трубопроводе не допускается;
- при осмотре проверить общее состояние клапанов, состояние крепежных соединений, герметичность уплотнения.

Техническое обслуживание, испытания и ремонт клапанов проводят в соответствии с принятой на конкретных объектах стратегией технического обслуживания и ремонта.

Перечень критических отказов, возможные ошибочные действия персонала:

Наименование неисправности	Вероятная причина	Действие персонала в случае инцидента, критического отказа или аварии
Нарушена герметичность в клапане	Разрушение уплотнения	Демонтировать клапан и заменить уплотнение
Нарушена герметичность по отношению к внешней среде в межфланцевом соединении с трубопроводом	Ослабла затяжка болтового соединения магистральных фланцев трубопровода	Затянуть болтовое соединение магистральных фланцев трубопровода
Слишком малый проток	Забита система трубопровода	Проверить систему трубопроводов
Седло арматуры негерметично	Установлен в неправильном положении	Установить в правильном положении
	Тарелка повреждена чужеродными телами	Заменить арматуру, обратиться к поставщику

При возникновении неисправностей, не поддающихся ремонту на участке установки, связаться с сервисным отделом компании АДЛ.

Сведения о квалификации обслуживающего персонала

Персонал, монтирующий или обслуживающий клапаны, должен пройти инструктаж по технике безопасности, быть ознакомлен с инструкцией по эксплуатации и обслуживанию на объекте, иметь индивидуальные средства защиты. При монтаже, эксплуатации и демонтаже необходимо соблюдать правила техники безопасности, установленные на объекте. Необходимо произвести действие по недопущению возможности прикосновения персонала без средств индивидуальной защиты к клапану при его эксплуатации.

ВНИМАНИЕ! Не прикасайтесь к работающему изделию в связи с тем, что возможен нагрев поверхностей.

Критерии предельных состояний

- начальная стадия нарушения целостности корпусных деталей (потение, капельная течь);
- недопустимое изменение размеров элементов по условиям прочности и функционирования арматуры;
- потеря герметичности в разъемных соединениях, не устранимая их подтяжкой расчетным крутящим моментом;
- возникновение трещин на основных деталях арматуры;
- наличие шума от протекания рабочей среды;
- увеличение номинального давления до значений выше норм, указанных в паспортах.

Назначенные показатели

Назначенные показатели	Значение
Назначенный срок хранения	36 месяцев
Назначенный срок службы	15 лет
Назначенный ресурс	5000 циклов

При избежании образования конденсата, прямого попадания солнечных лучей и ультрафиолета, хранения под прямым воздействием кислорода и озона, контакта с растворителями, жирами, маслами, нефтепродуктами, кислотами и т.д.

Условия хранения и транспортировки

Условия хранения продукции в соответствии с ГОСТ 15150-69. Оборудование должно храниться в упаковке предприятия-изготовителя в сухом, защищенном от воздействия атмосферных осадков месте. Установка клапаны на транспортные средства должна исключать возможность ударов их друг о друга. Внутренние поверхности клапанов должны быть предохранены от загрязнений. Оборудование транспортируется всеми видами транспорта в соответствии с правилами перевозки грузов, действующих на данном виде транспорта. При транспортировании клапанов должна обеспечиваться защита от механических повреждений и прямого воздействия атмосферных осадков. Бросать клапаны не допускается.

Клапан следует хранить в сухом помещении при температуре воздуха в интервале от +5 до +15 °С и относительной влажности 40 - 60 %. Запрещено прикреплять к отверстиям во фланцах приспособления для подъема клапана.

Указания по выводу из эксплуатации

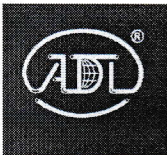
1. До начала демонтажа необходимо перекрыть участок трубопровода, в котором используется клапан, сбросить давление на данном участке.
2. Убедившись в отсутствии давления произвести демонтаж клапана от присоединительных патрубков трубопровода для дальнейшей утилизации.

Консервация

Временная противокоррозионная защита (консервация) осуществляется в соответствии с ГОСТ 9.014-78.

Утилизация

Клапан подлежит утилизации после принятия решения о невозможности или нецелесообразности его капитального ремонта или недопустимости его дальнейшей эксплуатации.



ООО «Торговый Дом АДЛ»

Юридический адрес: 107076, г. Москва, ул. Стромынка, д.21, корп. 2

Почтовый адрес: 140483, Московская область, Коломенский район, пос. Радужный, д. 45

Телефон/факс - +7 (496) 619-26-16 info@adl.ru www.adl.ru

Утилизацию клапана необходимо производить способом, исключающим возможность его восстановления и дальнейшей эксплуатации.

Персонал, проводящий все этапы утилизации изделия, должен иметь необходимую квалификацию, пройти соответствующее обучение и соблюдать все требования безопасности труда.

Узлы и элементы изделия при утилизации должны быть сгруппированы по видам материалов (черные металлы, цветные металлы, полимеры, резина и т.д.) в зависимости от действующих для них правил утилизации.

Утилизация изделия производится в соответствии с установленным на предприятии порядком и действующими законодательными актами РФ. Предприятие-изготовитель не несёт ответственности за утилизацию клапана.

Гарантийные обязательства

Гарантийный срок эксплуатации – 12 месяцев с момента ввода в эксплуатацию, но не более 18 месяцев с даты продажи. Гарантия распространяется на оборудование, установленное и используемое в соответствии с правилами пользования, транспортировки, хранения, монтажа и эксплуатации.

ВНИМАНИЕ! Сервисный отдел принимает претензии по качеству только при предъявлении паспорта на изделие.