

ООО «Торговый Дом АДЛ»

Юридический адрес: 107076, г. Москва, ул. Стромынка, д.21, корп. 2

Почтовый адрес: 140483, Московская область, Коломенский район, пос. Радужный, д. 45

Телефон/Факс: +7 (496) 619-26-16 info@adl.ru www.adl.ru

ПАСПОРТ

Задвижка с обрезиненным клином ГРАНАР® серии KR, типы KR20

Структурная схема обозначения изделия: ГРАНАР® KR XX. 02. XXX. XX. Ф/Ф 1 2 3 4 5 6		Конкретное обозначение изделия: (416 784) ГРАНАР® Задвижка с обрезиненным клином KR20.02.080.16.Ф/Ф DN080 PN16 (использовать фланцы на PN10/PN16) Tмакс=80oC																
1. Торговая марка задвижки 2. Серия задвижки 3. Тип задвижки: 20 – с ручным управлением 4. Материал корпуса 02 – высокопрочный чугун GGG50 5. Номинальный диаметр DN, мм 6. Номинальное давление PN, бар 7. Тип присоединения Ф/Ф – фланец/фланец		Предприятие изготовитель: ООО «Торговый Дом АДЛ», Россия																
Примечание: заполняется по необходимости УТД000164766-4 / 2020		Область применения: Клиновые задвижки ГРАНАР® типа KR20 предназначены для установки в качестве запорного устройства на трубопроводах по транспортировке холодной, горячей воды и прочих нейтральных сред, системах канализации.																
		Отметки о прохождении приемо-сдаточных испытаний в соответствии с ТУ 3731-018-81673229-2009																
		<table border="1"> <thead> <tr> <th>№</th> <th>Наименование испытаний</th> <th>Результат</th> </tr> </thead> <tbody> <tr> <td>1</td> <td>Визуально-измерительный контроль</td> <td>Годеи</td> </tr> <tr> <td>2</td> <td>Тест на прочность, плотность корпуса</td> <td>Годеи</td> </tr> <tr> <td>3</td> <td>Проверка герметичности</td> <td>Годеи</td> </tr> <tr> <td>4</td> <td>Проверка работоспособности</td> <td>Годеи</td> </tr> </tbody> </table>	№	Наименование испытаний	Результат	1	Визуально-измерительный контроль	Годеи	2	Тест на прочность, плотность корпуса	Годеи	3	Проверка герметичности	Годеи	4	Проверка работоспособности	Годеи	
№	Наименование испытаний	Результат																
1	Визуально-измерительный контроль	Годеи																
2	Тест на прочность, плотность корпуса	Годеи																
3	Проверка герметичности	Годеи																
4	Проверка работоспособности	Годеи																

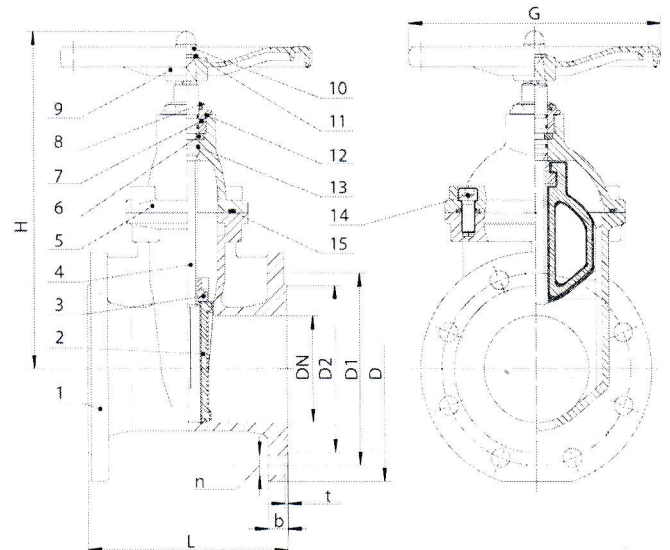
ТЕСТ-КОНТРОЛЬ №11

Технические характеристики

Характеристика	Значение	Примечание
Номинальное давление, МПа	1,6	
Максимальная температура рабочей среды, °C	+80	
Максимальная температура окружающей среды, °C	+35	
Минимальная температура окружающей среды, °C	-10	
Рабочая среда	вода	
	хоз. бытовые стоки	
Климатическое исполнение по ГОСТ 15150-69	УХЛ4	
Присоединение	фланцевое	
Класс герметичности по ГОСТ 9544-2015	A	
Тип управления	штурвал	В соответствии с договором поставки
Показатели надежности и безопасности	Средний назначенный ресурс	10 000 циклов
	Средний назначенный срок службы	15 лет
	Средний срок хранения	36 месяцев
		При избежании образования конденсата, прямого попадания солнечных лучей и ультрафиолета, хранения под прямым воздействием кислорода и озона, контакта с растворителями, жирами, маслами, нефтепродуктами, кислотами и т.д.

Спецификация задвижки ГРАНАР® типа KR20

1. Корпус	GGG50
2. Клин	GGG50/EPDM
3. Гайка	БрАЖ9-4
4. Шток	Нержавеющая сталь 20X13
5. Крышка	GGG50
6. Полукольцо	БрАЖ9-4
7. Сальниковая втулка	БрАЖ9-4
8. Грязевик	NBR
9. Штурвал	GGG50
10. Гайка	Сталь 20
11. Шайба	Сталь 20
12. Кольцо	NBR
13. Кольцо	NBR
14. Винт	Сталь 35
15. Уплотнение крышки	NBR





ООО «Торговый Дом АДЛ»

Юридический адрес: 107076, г. Москва, ул. Стромынка, д.21, корп. 2

Почтовый адрес: 140483, Московская область, Коломенский район, пос. Радужный, д. 45

Телефон/Факс: +7 (496) 619-26-16 info@adl.ru www.adl.ru

Размеры и параметры задвижки ГРАНАР® типа KR20

DN	L	D	D1	D2	Размеры, мм					Масса, кг
					nхØd	b	t	H	G	
50	150	98	165	125	4x19	19	3	266	200	9,9
65	170	118	185	145	4x19	19	3	296	200	13,3
80	180	133	200	160	8x19	19	3	326	200	16
100	190	153	220	180	8x19	19	3	354	240	20,1
125	200	183	250	210	8x19	19	3	410	260	28,7
150	210	209	285	240	8x23	19	3	435	280	36,8
200	230	264	340	295	12x23	20	3	521	320	56,7
250	250	319	405	355	12x28	22	3	617	360	84,1
300	270	367	460	410	12x28	24,5	3	709	400	118

Гарантийные обязательства

Гарантийный срок эксплуатации – в течение 12 (Двенадцати) месяцев с момента установки продукции Покупателем, но не более 18 (Восемнадцати) месяцев с момента передачи продукции Покупателю. Гарантия распространяется на оборудование, установленное и используемое в соответствии с правилами пользования, транспортировки, хранения, монтажа и эксплуатации.

ВНИМАНИЕ! Сервисный отдел принимает претензии по качеству только при предъявлении паспорта на изделие.

