

СИФОНЫ ДЛЯ КУХОННЫХ МОЕК

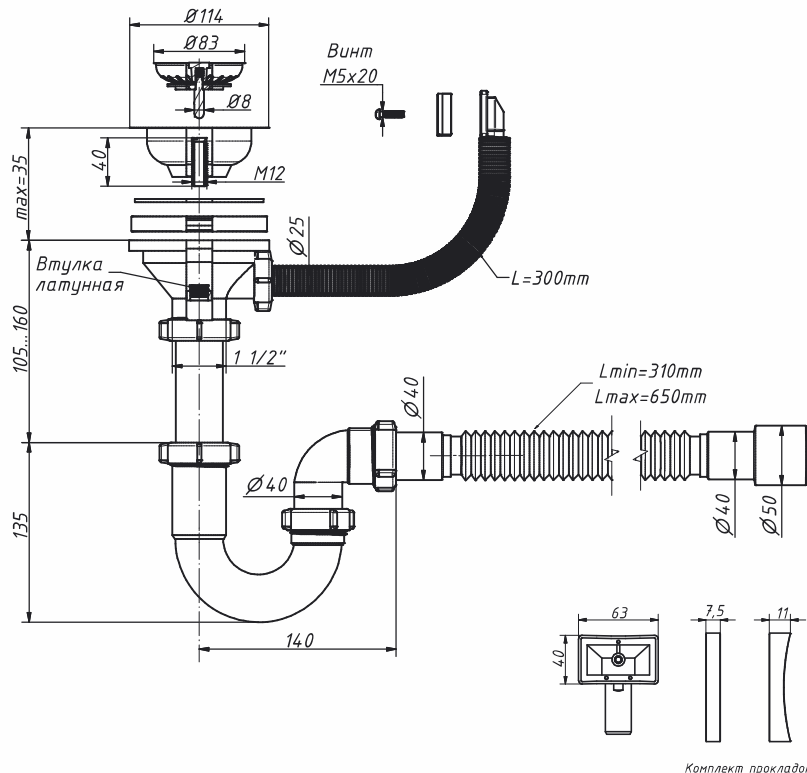
сифоны прямоточные

S-41079

Сифон прямоточный 3 1/2" x 40, с переливом, с гибкой трубой 40-40/50, дополнительная полукруглая прокладка



материал сифона	полипропилен
материал решетки слива	нерж. сталь
диаметр решетки слива, мм	114
входное отверстие сифона	1 1/2"
выходное отверстие, мм	40
регулировка по высоте, мм	240-295
длина перелива, мм	300
прокладка плоская, мм	63 x 40 x 7,5
прокладка полукруглая, мм	63 x 40 x 11
гибкая труба	40-40/50
длина гибкой трубы, мм	310-650
вес штуки нетто, кг	0,490
количество в коробке, шт	25
вес коробки брутто (+/- 0,1), кг	13,300
размер коробки, мм	510 x 370 x 510
объем коробки, м.куб	0,096



Комплект прокладок

S-5107

Сифон прямоточный 3 1/2" x 40, с круглым переливом для керамогранитной мойки



материал сифона	полипропилен
материал решеток	нерж. сталь
диаметр решетки слива, мм	114
диаметр решетки перелива, мм	36
входное отверстие сифона	1 1/2"
выходное отверстие, мм	40
регулировка по высоте, мм	240-295
диаметр отв. перелива, мм	40
длина перелива, мм	300
вес штуки нетто, кг	
количество в коробке, шт	
вес коробки брутто (+/- 0,1), кг	
объем коробки, м.куб	
размер коробки, мм	510 x 370 x 510
объем коробки, м.куб	0,096
кол-во коробок на палете	20

