

6. До завершения монтажных работ, для исключения попадания посторонних предметов в систему канализации, в корпус трапа устанавливается монтажная заглушка (идёт в комплекте). При установке наставного элемента, который подрезается в зависимости от необходимой высоты, она удаляется.

В наставной элемент также может устанавливаться заглушка для предотвращения его повреждения или деформации. После завершения монтажных работ в наставной элемент устанавливается решетка из нержавеющей стали.

Монтажные заглушки подлежат утилизации.

Паспорт



HL 80.1

Назначение:

Трап HL80.1 предназначен для установки во внутренних помещениях и отвода в канализацию сточных вод с уровня пола и гидроизоляции.

Описание:

Трап с шарнирным выпуском DN50/75, с надставным элементом, подрамником из ПП и решеткой из нержавеющей стали, с гидрозатвором 50 мм.

Комплектация:

1. Гидрозатвор из ПП.
2. Надставной элемент с подрамником из ПП 123x123 мм, с резиновым уплотнительным кольцом, с решеткой 115x115 мм из нержавеющей стали.
3. Корпус трапа из ПЭ с «тарелкой» для подхвата гидроизоляции, с шарнирным выпуском DN 50/75.

Технические характеристики:

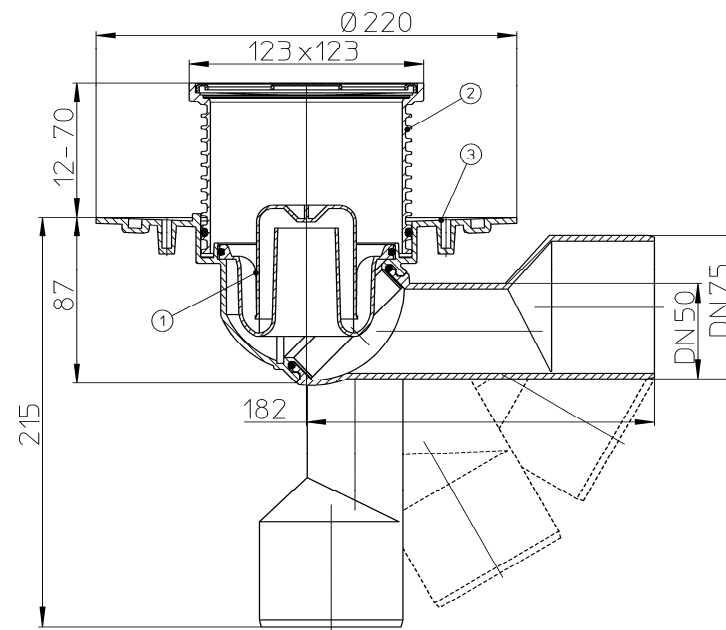
Артикул	Присоединительные размеры	Пропускная способность	Вес
HL80.1	DN50/75	0,5 л/с	625 г

Максимальная разрешенная нагрузка	до 300 кг.
Рабочая температура	до +85°C*
Срок службы	не менее 50 лет

(*) Трап HL 80.1 позволяет отводить в канализацию стоки с температурой до 100°C, при условии, что её воздействие имеет кратковременный характер (100-200 литров жидкости с температурой не более 100°C). Повышение температуры сливаемой жидкости до 100°C не влияет на пропускную способность трапа и его работоспособность, так как основной рабочий элемент трапа – сифон выполнен из полипропилена (рабочая температура которого не должна превышать 100°C). В этом случае снижается только максимально допустимая нагрузка на трап (так как корпус трапа исполняет роль несущего силового элемента), она не должна превышать 150 кг.

Особенности монтажа:

1. Высота надставного элемента трапа регулируется от 12 до 70 мм (подрезается по высоте стяжки). При необходимости увеличить высоту применяются удлинители HL 340N.

**HL80.1**

2. В зависимости от типа гидроизоляции используются следующие гидроизоляционные комплекты:

Листовая гидроизоляция				Наливная (двухкомпонентная)
EPDM	ПВХ	ПП	Битумная	
HL83	HL83.P	HL83.PP	HL83.H	HL83.M
HL83.0				

* более подробная информация в каталоге HL22/RUS

3. Выпускной патрубок трапа HL80.1 предназначен для соединения с любой канализационной раструбной трубой из ПВХ или ПП (REHAU, WAVIN и т.д.). Если для ливневой канализации применяются стальная или чугунная безраструбная труба (SML), необходимо использовать переходник с ПП/ПВХ на Чугун/Сталь

4. Если диаметр присоединяемой канализационной трубы DN50, то необходимо на отводящем патрубке трапа отрезать участок DN75.