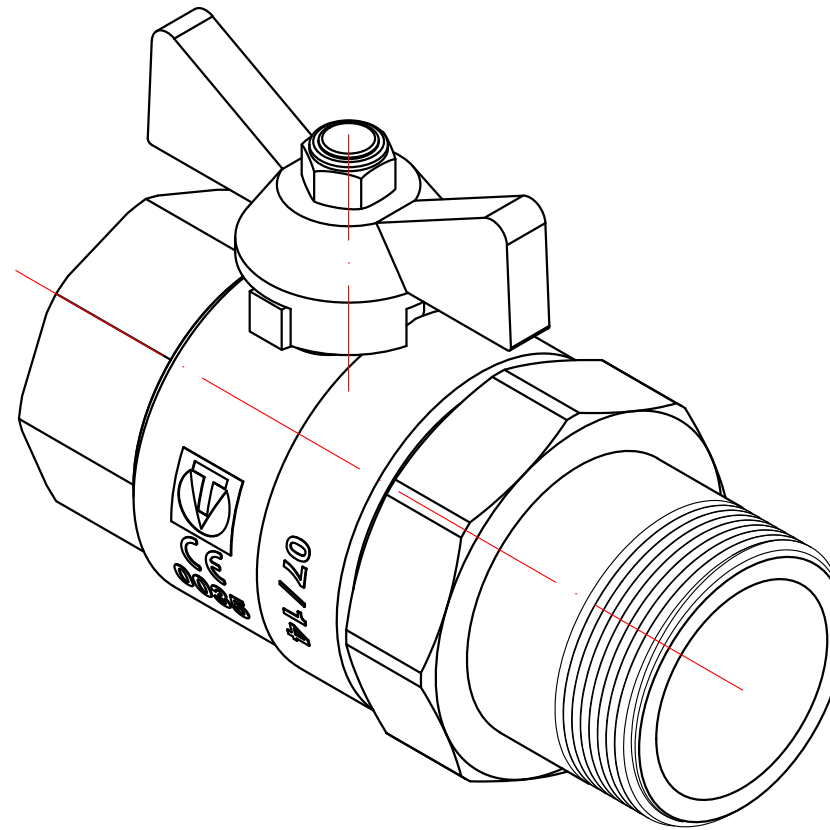



|           |      |          |       |      |                                  |               |          |         |
|-----------|------|----------|-------|------|----------------------------------|---------------|----------|---------|
|           |      |          |       |      | <b>VT.227.N.07</b>               |               |          |         |
|           |      |          |       |      |                                  | Лист          | Масса    | Масштаб |
| Изм.      | Лист | № докум. | Подп. | Дата | Кран шаровой с полусгоном 1 1/4" |               | 0,859    | 1:1     |
| Разраб    |      |          |       |      |                                  |               |          |         |
| Пров      |      |          |       |      |                                  |               |          |         |
| Т. контр. |      |          |       |      |                                  | Лист 7        | Листов 8 |         |
| Н. контр. |      |          |       |      | Общий вид                        | <b>VALTEC</b> |          |         |
| Утв.      |      |          |       |      |                                  |               |          |         |



|           |      |          |       |      |                                  |   |          |         |
|-----------|------|----------|-------|------|----------------------------------|---|----------|---------|
|           |      |          |       |      | VT.227.N.07                      |   |          |         |
|           |      |          |       |      |                                  | Лит.  | Масса    | Масштаб |
| Изм.      | Лист | № докум. | Подп. | Дата | Кран шаровой с полусгоном 1 1/4" |   | 0,859    | 1:1     |
| Разраб    |      |          |       |      |                                  |   |          |         |
| Пров      |      |          |       |      |                                  |   |          |         |
| Т. контр. |      |          |       |      |                                  |   |          |         |
|           |      |          |       |      |                                  | Лист 8  | Листов 8 |         |
| Н. контр. |      |          |       |      | Общий вид                        |  |          |         |
| Утв.      |      |          |       |      |                                  |   |          |         |