

# **Кровельная воронка**

**HL69P/7**

**HL69P/1**

**HL69P/2**

**HL69P/5**

**Паспорт качества  
и руководство по эксплуатации**



## 1. Основные сведения об изделии

Наименование: кровельная воронка

Артикул: HL69P/7  
HL69P/1  
HL69P/2  
HL69P/5

Изготовитель: HL Hutterer & Lechner GmbH

Адрес изготовителя:

A-2325 Himberg, Brauhausgasse 3-5

Österreich (Austria)

## 2. Назначение и область применения

Кровельная воронка HL69P для неэксплуатируемой кровли, с диаметром выпускного патрубка:

Маркировка: /7 – DN75  
/1 – DN110  
/2 – DN125  
/5 – DN160

предназначена для отвода дождевой и талой воды с плоских кровель во внутренний водосток дождевой канализации.

Продукция сертифицирована в соответствии с системой сертификации ГОСТ Р Госстандарт России.

## 3. Общие сведения

Универсальная кровельная воронка с вертикальным выпуском, с листоуловителем из ПП для предотвращения попадания в дождевую канализацию веток и листьев, с плоским фланцем из ПВХ для приклеивания или приваривания ПВХ полотна. Предназначена для использования при ремонте и наращивании кровельного пирога (вставляется в существующую воронку), а также для соединения с трубой из любого материала (пластик, сталь, чугун).

## 4. Комплектность поставки

- 4.1 Листоуловитель HL062.1E из ПП Ø 160 мм и высотой 100 мм.
- 4.2 Корпус воронки из ПП с плоским фланцем из ПВХ для приваривания ПВХ-полотна.
- 4.3 Плоский листоуловитель HL170.

## 5. Устройство и технические характеристики

Присоединительные размеры	Пропускная способность	Вес брутто
DN75	6,34 л/с	2 100 г
DN110	6,65 л/с	2 460 г
DN125	10,10 л/с	2 560 г
DN160	9,00 л/с	2 850 г

Максимальная нагрузка

150 кг

Рабочая температура

от -50 до +100°C

Срок службы

50 лет

Соответствует требованиям:

ГОСТ Р 58956-2020

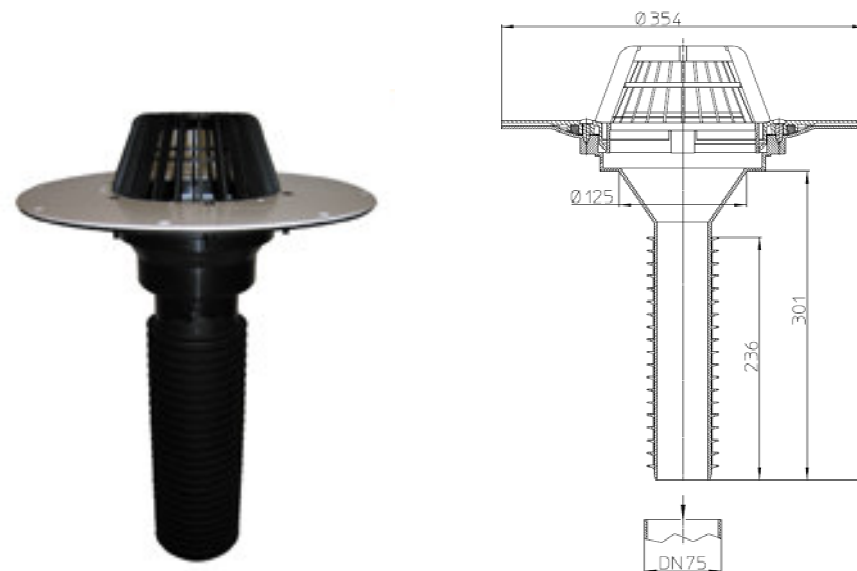


Рис. 1. Кровельная воронка HL69P/7.



Рис. 2. Кровельная воронка HL69P/1.

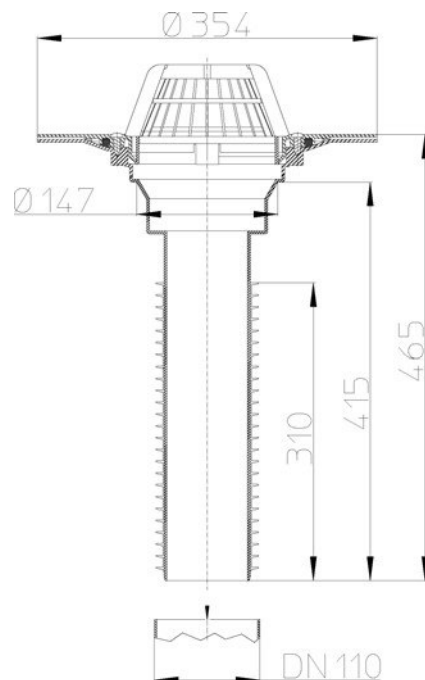


Рис. 3. Кровельная воронка HL62P/2.

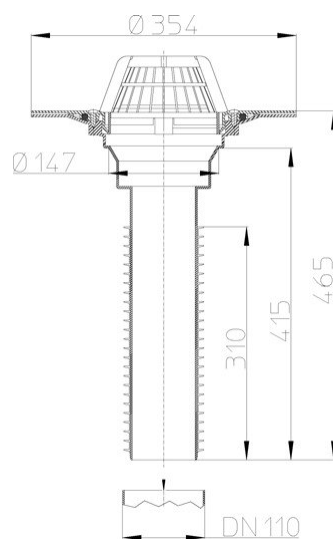
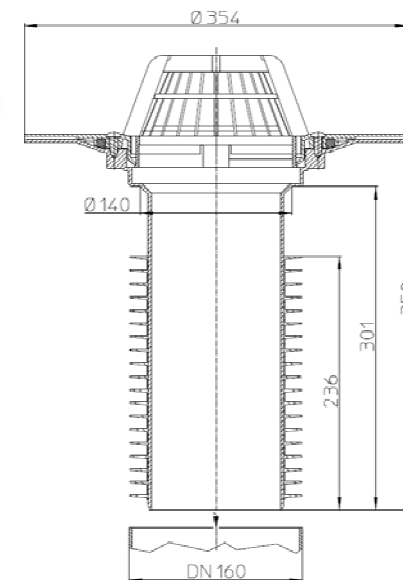


Рис. 4. Кровельная воронка HL69P/5.



## 6. Монтаж

- 6.1. Корпус воронки жестко закрепить на несущей конструкции.
- 6.2. Слой гидроизоляции (пароизоляции) – ПВХ мембрана – приклеивается или приваривается к фланцу из ПВХ.
- 6.3. Выпускной патрубок воронки HL69P предназначен для соединения с любой канализационной раструбной трубой из ПВХ, ПП, и с трубами из стали и чугуна без каких-либо дополнительных элементов и тепловых компенсаторов (в них нет необходимости). Благодаря вертикальному выпускному патрубку с большим количеством эластичных «юбок» по диаметру, воронка не имеет жесткого соединения с трубой и может двигаться в ней, сохраняя герметичность соединения.

Номинальный диаметр выпуска воронки	Внутренний диаметр трубы	
	min	max
DN75	64 мм	73,5 мм
DN110	100 мм	108 мм
DN125	105 мм	123 мм
DN160	145 мм	159 мм

**При соединении кровельной воронки с трубой необходимо использовать силиконовый герметик для канализационных труб.**

6.4. До завершения монтажных работ, для исключения попадания посторонних предметов в ливнесток, в корпус воронки установить плоский листоуловитель HL170. После окончания монтажных работ его следует удалить, и в корпус установить листоуловитель HL062.1E.

*Примечание – примеры использования кровельных воронок в кровельных «пирог» различного наполнения находятся в СТО 00269682-001-2019 «Применение кровельных воронок марки HL фирм «HL HUTTERER&LECHNER GmbH (Австрия) и ООО «ХЛ-РУС» (Россия) для внутреннего водостока» и в «Альбоме типовых решений. Применение кровельных воронок «HL Hutterer & Lechner GmbH» для внутреннего водостока». СТО 00269682-001-2019 и «Альбом типовых решений» находятся на сайте [www.hlrus.com](http://www.hlrus.com).*

## **7. Качество продукции**

Кровельная воронка имеет сертификат соответствия № РОСС.RU.11НВ11.Н00183, соответствует требованиям ГОСТ Р 58956-2020, а также соответствует Единым санитарно-эпидемиологическим и гигиеническим требованиям к товарам, подлежащим санитарно-эпидемиологическому надзору (контролю) утв. Решением Комиссии таможенного союза №299 от 28.05.2010 (глава II, раздел 3) (экспертное заключение №2246г/2017).

## **8. Эксплуатация и техническое обслуживание**

Не допускаются удары и другие действия, приводящие к механическим или термическим повреждениям корпуса кровельной воронки. Кровельная воронка не требует специального технического обслуживания. Службе эксплуатации необходимо следить за чистотой листоуловителей или водоприёмных решеток кровельных воронок.

## **9. Упаковка, транспортировка и хранение**

9.1. Кровельная воронка упакована в картонную коробку 385x385x385 мм.

9.2. Кровельные воронки разрешается перевозить крытыми транспортными средствами любого вида согласно правилам перевозки грузов, действующими на каждом виде транспорта.

9.3. Кровельные воронки следует хранить в неотапливаемых складских помещениях в условиях, исключающих вероятность механических

повреждений, или в отапливаемых складах не ближе 1 м от отопительных приборов с соблюдением мер защиты от воздействия прямых солнечных лучей.

## **10. Гарантия**

Гарантия на изделие составляет 24 месяца со дня продажи.

## **11. Дата изготовления**

Дата изготовления указана на этикетке упаковочной коробки.

*Производитель оставляет за собой право без предварительного уведомления покупателя вносить изменения в конструкцию, комплектацию или технологию изготовления изделия с целью улучшения его свойств.*

## **Изготовитель**

**HL Hutterer & Lechner GmbH**

A-2325 Himberg, Brauhausgasse 3-5

**Österreich (Austria)**

Tel.: 0043/(0) 22 35/862 91-0, Fax DW 52

[www.hutterer-lechner.com](http://www.hutterer-lechner.com)

[www.hl.at](http://www.hl.at)