

ТЕХНИЧЕСКИЙ ПАСПОРТ ИЗДЕЛИЯ

Косые сетчатые фильтры

Серия: R74FL

ПРОИЗВОДИТЕЛЬ: Giacomini SPA, Via per Alzo, 39, 28017 San Maurizio d'Opaglio (NO) ITALY



R74FL

ОПИСАНИЕ

Сетчатый фильтр предназначен для использования в системах отопления, охлаждения и водоснабжения для неопасных жидкостей, неагрессивных к материалам изделия.

В фильтре установлена металлическая сетка для предотвращения попадания механических примесей в трубопровод.

ТЕХНИЧЕСКИЕ ХАРАКТЕРИСТИКИ

Максимальная рабочая температура: +250°C.

Максимальное рабочее давление: 16 бар.

Допустимая концентрация гликоля: 50%

МАТЕРИАЛЫ

Корпус: чугун (GG 25)

Фильтрующий элемент (картридж): сталь нержавеющая

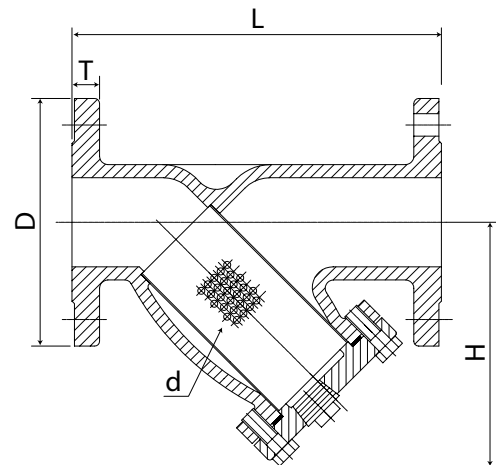
Уплотнения: EPDM

Крепежные элементы: сталь

Пробка: чугун

РАЗМЕРЫ

Код	Размер	L, мм	H, мм	D, мм	T, мм	d, мм	Пробка
R74FLY000	DN15	130	76	95	16	Ø1,5	3/8"
R74FLY001	DN20	150	83	105	16	Ø1,5	3/8"
R74FLY002	DN25	160	91	115	16	Ø1,5	3/8"
R74FLY003	DN32	180	111	140	17	Ø1,5	1/2"
R74FLY004	DN40	200	118	150	17	Ø1,5	1/2"
R74FLY005	DN50	230	130	165	17	Ø1,5	1/2"
R74FLY006	DN65	290	156	185	17	Ø1,5	1"
R74FLY008	DN80	310	172	200	17	Ø1,5	1"
R74FLY010	DN100	350	215	220	17	Ø3	1"
R74FLY012	DN125	400	240	250	17	Ø3	1"1/4
R74FLY015	DN150	480	282	285	17	Ø3	1"1/2
R74FLY020	DN200	600	335	340	18	Ø3	1"1/2
R74FLY025	DN250	730	460	400	20	Ø3	2"
R74FLY030	DN300	850	515	455	22,5	Ø3	2"



УКАЗАНИЯ ПО МОНТАЖУ, ЭКСПЛУАТАЦИИ И ТЕХНИЧЕСКОМУ ОБСЛУЖИВАНИЮ

Фильтр может быть установлен в горизонтальном или вертикальном положении, при этом пробка фильтра должна быть направлена вниз, направление потока указано стрелкой на корпусе фильтра.

При направлении потока снизу-вверх, необходимо выполнить горизонтальный участок для правильной установки фильтра

Фильтр не должен испытывать нагрузок от трубопровода (изгиб, сжатие, растяжение, кручение, перекосы, вибрация, несоосность патрубков, неравномерность затяжки крепежа). При необходимости должны быть предусмотрены опоры или компенсаторы, снижающие нагрузку на фильтр от трубопровода. Несоосность соединяемых трубопроводов не должна превышать 3 мм при длине до 1 м плюс 1 мм на каждый последующий метр.

Во избежание деформации и повреждения корпуса, а также нарушения его технических характеристик, категорически запрещается использовать ненадлежащий и неисправный инструмент и монтажное оборудование.

Фильтр должен быть надежно закреплен на трубопроводе, подтекание рабочей жидкости не допускается. После монтажа необходимо обязательно провести манометрическое испытание герметичности системы и оформить акт испытания это позволит обезопасить систему от протечек.

Фильтр должен эксплуатироваться при давлении и температуре, указанных в разделе технических характеристик.

Для прочистки фильтра необходимо перекрыть входное запорное устройство системы, опорожнить участок трубопровода с фильтром, после чего отвернуть пробку фильтра и прочистить сетку. При сильной засоренности фильтроэлемент подлежит замене.

УТИЛИЗАЦИЯ

Утилизация изделия производится в порядке, установленном Законами РФ от 22 августа 2004 года №122-ФЗ «ОБ ОХРАНЕ АТМОСФЕРНОГО ВОЗДУХА», от 10 января 2003 года «15-ФЗ «ОБ ОТХОДАХ ПРОИЗВОДСТВА И ПОТРЕБЛЕНИЯ», а также другими российскими и региональными нормами, актами, правилами, распоряжениями и пр., принятыми во исполнение указанных законов.

ГАРАНТИЙНЫЕ ОБЯЗАТЕЛЬСТВА

Гарантийный срок составляет двадцать четыре месяца от даты продажи. В течение этого срока изготовитель гарантирует соответствие изделий требованиям безопасности при соблюдении потребителем правил использования, транспортировки, хранения, монтажа и эксплуатации.

Гарантия распространяется на все дефекты, возникшие по вине изготовителя.

Гарантия не распространяется на дефекты, возникшие в случаях:

- нарушения паспортных режимов хранения, монтажа, эксплуатации и обслуживания изделия;
- ненадлежащей транспортировки и погрузочно-разгрузочных работ;
- наличия следов воздействия веществ агрессивных к материалам изделия;
- наличия следов механического разрушения;
- наличия повреждений вызванных пожаром, стихией или иными форс-мажорными обстоятельствами;
- повреждений вызванных неправильными действиями потребителя
- наличия следов постороннего вмешательства в конструкцию изделия.

GIACOMINI S.P.A.:

Via per Alzo 39 28017 San Maurizio d'Opaglio (NO), Italy

Tel.: +39 0322 923 111

Представительство в России:

107045, Москва, Даев пер., 20

Тел. (495) 604 8396, факс (495) 604 8397

info.russia@giacomini.com • www.giacomini.ru