

Краны и задвижки

Шаровые краны из латуни

Кран шаровой латунный Чикаго, DN 8-100, PN 2,5 МПа (Испания)

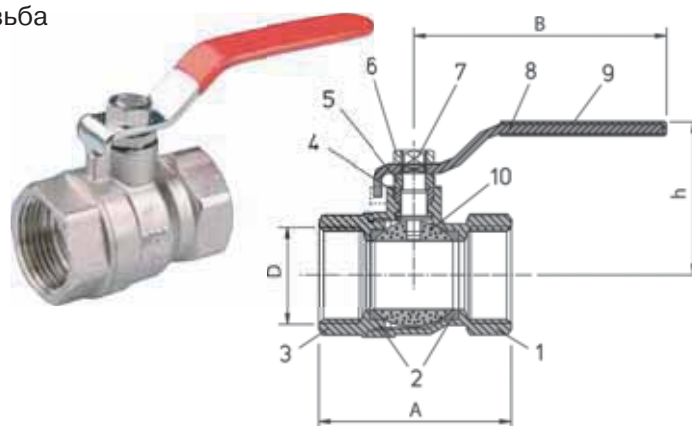
полнопроходной, обычная рукоятка, внутренняя резьба

Технические характеристики

Условный диаметр	DN 8-100 мм
Рабочее давление	PN 2,5 МПа
Рабочая температура	95 °С
Максимальная температура	110 °С
Исполнение	латунный, хромированный
Присоединение	резьбовое*

Основные параметры

№	DN, (мм)	D	Размеры, (мм)		
			A	B	h
34.499	8	1/4"	35	75	39
34.500	10	3/8"	38	75	40
34.501	15	1/2"	46	95	46
34.502	20	3/4"	52	95	50
34.503	25	1"	61	104	57
34.504	32	1 1/4"	70	128	68
34.505	40	1 1/2"	82	128	73
34.506	50	2"	95,4	159	80
34.507	65	2 1/2"	117	227	107
34.508	80	3"	134	227	116
34.509	100	4"	161	227	162



Спецификация

1. Корпус	Латунь
2. Седло шара	PTFE
3. Присоединительный патрубок	Латунь
4. Уплотнение штока	PTFE
5. Сальник	PTFE
6. Гайка	Латунь
7. Шпиндель	Латунь
8. Рукоятка	Сталь
9. Покрытие ручки	Пластизоль
10. Шар	Латунь

Кран шаровой латунный Бостон, DN 50-80, PN 2,5 (Испания)

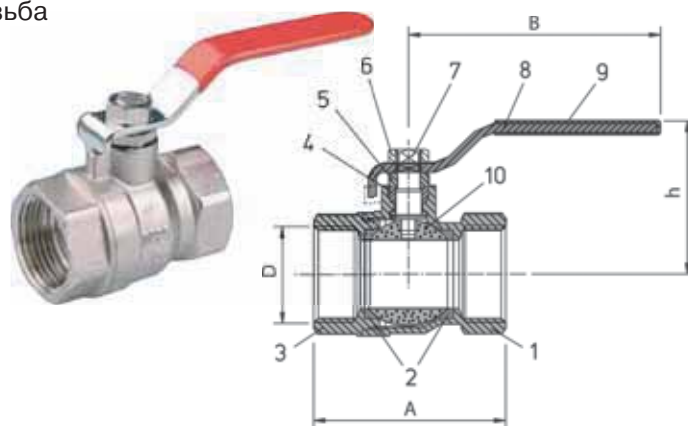
полнопроходной, обычная рукоятка, внутренняя резьба

Технические характеристики

Условный диаметр	DN 50-80 мм
Рабочее давление	PN 2,5 МПа
Рабочая температура	95 °С
Максимальная температура	110 °С
Исполнение	латунный, хромированный
Присоединение	резьбовое*

Основные параметры

№	DN, (мм)	D	Размеры, (мм)		
			A	B	h
35.006	50	2"	100	160	82
35.008	80	3"	146	227	118



Спецификация

1. Корпус	Латунь
2. Седло шара	PTFE
3. Присоединительный патрубок	Латунь
4. Уплотнение штока	PTFE
5. Сальник	PTFE
6. Гайка	Латунь
7. Шпиндель	Латунь
8. Рукоятка	Сталь
9. Покрытие ручки	Пластизоль
10. Шар	Латунь

*Примечание. Все краны могут применяться для этиленгликолевых смесей с концентрацией не более 50%.

Тип резьбы: трубная цилиндрическая G (ISO228/1).



Компания оставляет за собой право вносить конструктивные изменения

АДЛ — производство и поставки промышленного оборудования

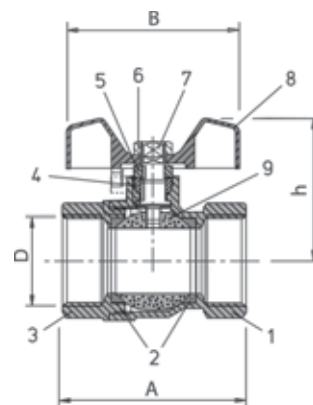
Тел.: (495) 937 8968 Факс: (495) 933 8501/02 info@adl.ru www.adl.ru интернет-магазин: www.valve.ru

Кран шаровой латунный Чикаго, DN 10-25, PN 2,5 МПа (Испания)

полнопроходной, рукоятка типа «бабочка», внутренняя резьба

Технические характеристики

Условный диаметр	DN 10-25 мм
Рабочее давление	PN 2,5 МПа
Рабочая температура	95 °С
Максимальная температура	110 °С
Исполнение	латунный, хромированный
Присоединение	резьбовое*



Основные параметры

№	DN, (мм)	D	Размеры, (мм)		
			A	B	h
34.790	10	3/8"	38	46	32
34.511	15	1/2"	46	56	39
34.512	20	3/4"	52	56	43
34.513	25	1"	61	66	52

Спецификация

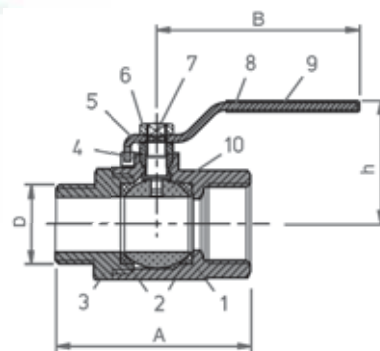
1. Корпус	Латунь
2. Седло шара	PTFE
3. Присоединительный патрубок	Латунь
4. Уплотнение штока	PTFE
5. Сальник	PTFE
6. Гайка	Латунь
7. Шпindelь	Латунь
8. Рукоятка	Алюминий
9. Шар	Латунь

Кран шаровой латунный Чикаго, DN 10-50, PN 2,5 МПа (Испания)

полнопроходной, обычная рукоятка, внутренняя/внешняя резьба

Технические характеристики

Условный диаметр	DN 10-50 мм
Рабочее давление	PN 2,5 МПа
Рабочая температура	95 °С
Максимальная температура	110 °С
Исполнение	латунный, хромированный
Присоединение	резьбовое*



Основные параметры

№	DN, (мм)	D	Размеры, (мм)		
			A	B	h
34.530	10	3/8"	47	75	40
34.531	15	1/2"	53	95	46
34.532	20	3/4"	60	95	50
34.533	25	1"	66	104	57
34.534	32	1 1/4"	78	128	68
34.535	40	1 1/2"	90	128	73
35.536	50	2"	104	159	80

Спецификация

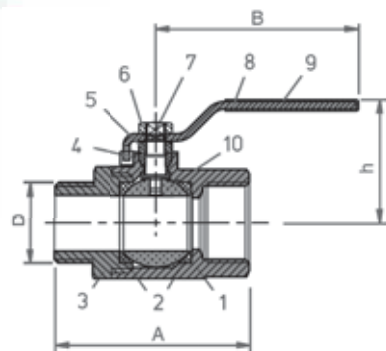
1. Корпус	Латунь
2. Седло шара	PTFE
3. Присоединительный патрубок	Латунь
4. Уплотнение штока	PTFE
5. Гайка	Латунь
6. Накладная гайка	Латунь
7. Шпindelь	Латунь
8. Рукоятка	Сталь
9. Покрытие ручки	Пластизоль
10. Шар	Латунь

Кран шаровой латунный Бостон, DN 10-50, PN 2,5 МПа (Испания)

полнопроходной, обычная рукоятка, внутренняя/внешняя резьба

Технические характеристики

Условный диаметр	DN 10-50 мм
Рабочее давление	PN 2,5 МПа
Рабочая температура	95 °С
Максимальная температура	110 °С
Исполнение	латунный, хромированный
Присоединение	резьбовое*



Основные параметры

№	DN, (мм)	D	Размеры, (мм)		
			A	B	h
35.250	10	3/8"	48	75	42
35.254	32	1 1/4"	81	128	69
35.255	40	1 1/2"	103	128	74
35.256	50	2"	113	160	82

Спецификация

1. Корпус	Латунь
2. Седло шара	PTFE
3. Присоединительный патрубок	Латунь
4. Уплотнение штока	PTFE
5. Гайка	Латунь
6. Накладная гайка	Латунь
7. Шпindel	Латунь
8. Рукоятка	Сталь
9. Покрытие ручки	Пластикол
10. Шар	Латунь

*Примечание. Все краны могут применяться для этиленгликолевых смесей с концентрацией не более 50%.

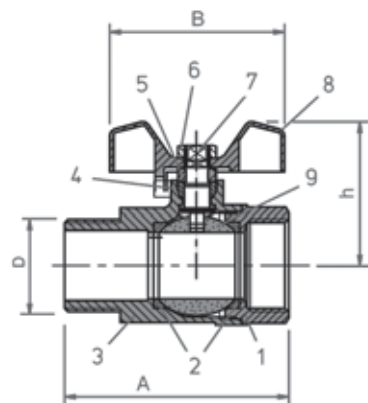
Тип резьбы: трубная цилиндрическая G (ISO228/1).

Кран шаровой латунный Чикаго, DN 10-25, PN 2,5 МПа (Испания)

полнопроходной, рукоятка типа «бабочка», внутренняя/внешняя резьба

Технические характеристики

Условный диаметр	DN 10-25 мм
Рабочее давление	PN 2,5 МПа
Рабочая температура	95 °С
Максимальная температура	110 °С
Исполнение	латунный, хромированный
Присоединение	резьбовое*



Основные параметры

№	DN, (мм)	D	Размеры, (мм)		
			A	B	h
34.526	10	3/8"	47	46	32
34.527	15	1/2"	53	56	39
34.528	20	3/4"	60	56	43
34.529	25	1"	66	66	52

Спецификация

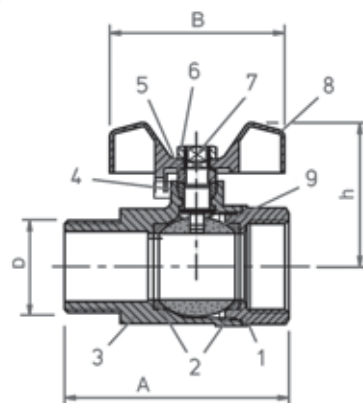
1. Корпус	Латунь
2. Седло шара	PTFE
3. Присоединительный патрубок	Латунь
4. Уплотнение штока	PTFE
5. Гайка	Латунь
6. Накладная гайка	Латунь
7. Шпindel	Латунь
8. Рукоятка	Алюминий
9. Шар	Латунь

Кран шаровой латунный Бостон, DN 10-25, PN 2,5 МПа (Испания)

полнопроходной, рукоятка типа «бабочка», внутренняя/внешняя резьба

Технические характеристики

Условный диаметр	DN 10-25 мм
Рабочее давление	PN 2,5 МПа
Рабочая температура	95 °С
Максимальная температура	110 °С
Исполнение	латунный, хромированный
Присоединение	резьбовое*



Основные параметры

№	DN, (мм)	D	Размеры, (мм)		
			A	B	h
35.350	10	3/8"	48	46	35
35.352	20	3/4"	57	56	45
35.353	25	1"	67	66	53

Спецификация

1. Корпус	Латунь
2. Седло шара	PTFE
3. Присоединительный патрубок	Латунь
4. Уплотнение штока	PTFE
5. Гайка	Латунь
6. Накладная гайка	Латунь
7. Шпindelь	Латунь
8. Рукоятка	Алюминий
9. Шар	Латунь

*Примечание. Все краны могут применяться для этиленгликолевых смесей с концентрацией не более 50%.

Тип резьбы: трубная цилиндрическая G (ISO228/1).

Кран шаровой латунный Чикаго, DN 15-25, PN 2,5 МПа (Испания)

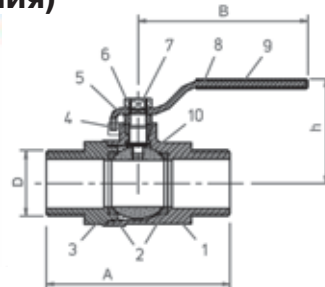
полнопроходной, обычная рукоятка, внешняя резьба

Технические характеристики

Условный диаметр	DN 15-25 мм
Рабочее давление	PN 2,5 МПа
Рабочая температура	95 °С
Максимальная температура	110 °С
Исполнение	латунный, хромированный
Присоединение	резьбовое*

Основные параметры

№	DN, (мм)	D	Размеры, (мм)		
			A	B	h
34.541	15	1/2"	58	95	46
34.543	25	1"	69	104	57



Спецификация

1. Корпус	Латунь
2. Седло шара	PTFE
3. Присоединительный патрубок	Латунь
4. Уплотнение штока	PTFE
5. Гайка	Латунь
6. Накладная гайка	Латунь
7. Шпindelь	Латунь
8. Рукоятка	Сталь
9. Покрытие ручки	Пластизоль
10. Шар	Латунь



Компания оставляет за собой право вносить конструктивные изменения

АДЛ — производство и поставки промышленного оборудования

Тел.: (495) 937 8968 Факс: (495) 933 8501/02 info@adl.ru www.adl.ru интернет-магазин: www.valve.ru

Кран шаровой латунный Бостон, DN 10-25, PN 2,5 МПа (Испания)

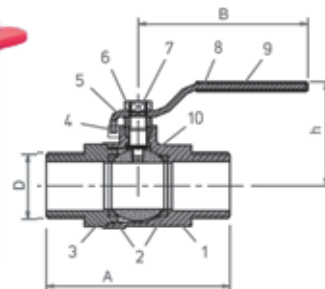
полнопроходной, обычная рукоятка, внешняя резьба

Технические характеристики

Условный диаметр	DN 10-25 мм
Рабочее давление	PN 2,5 МПа
Рабочая температура	95 °С
Максимальная температура	110 °С
Исполнение	латунный, хромированный
Присоединение	резьбовое*

Основные параметры

№	DN, (мм)	D	Размеры, (мм)		
			A	B	h
35.260	10	3/8"	53	75	42
35.262	20	3/4"	62	95	52
35.263	25	1"	69	104	58



Спецификация

1. Корпус	Латунь
2. Седло шара	PTFE
3. Присоединительный патрубок	Латунь
4. Уплотнение штока	PTFE
5. Гайка	Латунь
6. Накладная гайка	Латунь
7. Шпindel	Латунь
8. Рукоятка	Сталь
9. Покрытие ручки	Пластик
10. Шар	Латунь

Кран шаровой латунный Бостон, DN 10-25, PN 2,5 МПа (Испания)

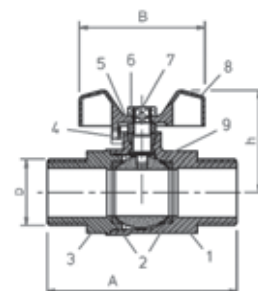
полнопроходной, рукоятка типа «бабочка», внешняя резьба

Технические характеристики

Условный диаметр	DN 10-25 мм
Рабочее давление	PN 2,5 МПа
Рабочая температура	95 °С
Максимальная температура	110 °С
Исполнение	латунный, хромированный
Присоединение	резьбовое*

Основные параметры

№	DN, (мм)	D	Размеры, (мм)		
			A	B	h
35.360	10	3/8"	53	46	35
35.361	15	1/2"	58	56	41
35.362	20	3/4"	62	56	45
35.363	25	1"	69	66	53



Спецификация

1. Корпус	Латунь
2. Седло шара	PTFE
3. Присоединительный патрубок	Латунь
4. Уплотнение штока	PTFE
5. Гайка	Латунь
6. Накладная гайка	Латунь
7. Шпindel	Латунь
8. Рукоятка	Алюминий
9. Шар	Латунь

*Примечание. Все краны могут применяться для этиленгликолевых смесей с концентрацией не более 50%.
Тип резьбы: трубная цилиндрическая G (ISO228/1).

Кран шаровой латунный Бостон, DN 15-25, PN 1,6 МПа (Испания)

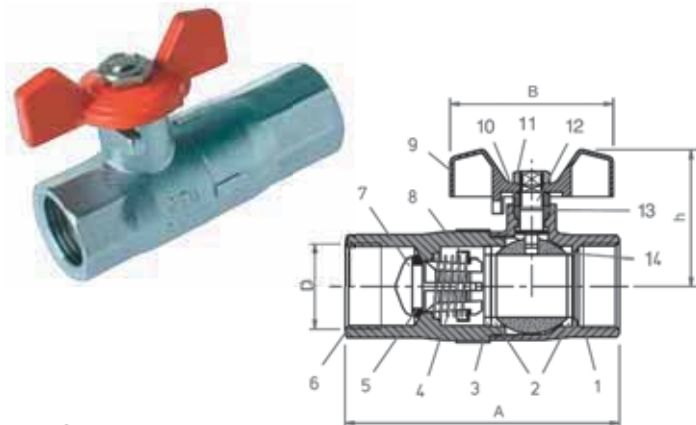
полнопроходной с обратным клапаном, рукоятка типа «бабочка», внутренняя резьба

Технические характеристики

Условный диаметр	DN 15-25 мм
Рабочее давление	PN 1,6 МПа
Рабочая температура	95 °С
Максимальная температура	110 °С
Исполнение	латунный, хромированный
Присоединение	резьбовое*

Основные параметры

№	DN, (мм)	D	Размеры, (мм)		
			A	B	h
35.031	15	1/2"	82	56	42
35.032	20	3/4"	96	56	42
35.033	25	1"	98	66	56



Спецификация

1. Корпус	Латунь
2. Седло шара	PTFE
3. Кольцо	Латунь
4. Пружина	Нерж. сталь
5. Уплотнительное кольцо	Резина NBR
6. Присоединительный патрубок	Латунь
7. Клапан	Полипропилен
8. Фиксатор	Нерж. сталь
9. Рукоятка	Алюминий
10. Гайка	Латунь
11. Накладная гайка	Латунь
12. Шпindelь	Латунь
13. Уплотнение штока	PTFE
14. Шар	Латунь

Кран шаровой латунный Бостон, DN 15-25, PN 1,6 МПа (Испания)

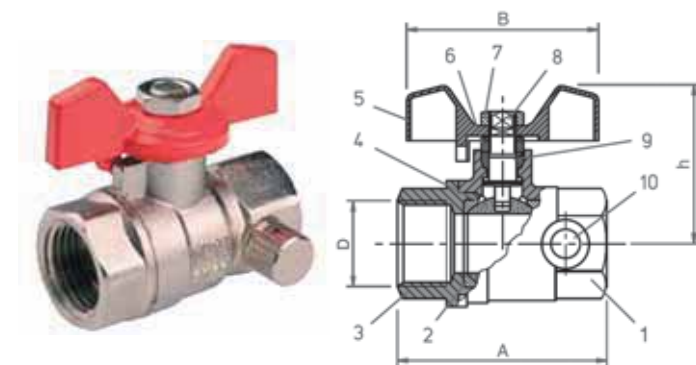
полнопроходной с дренажом, рукоятка типа «бабочка», внутренняя резьба

Технические характеристики

Условный диаметр	DN 15-25 мм
Рабочее давление	PN 1,6 МПа
Рабочая температура	95 °С
Максимальная температура	110 °С
Исполнение	латунный хромированный
Присоединение	резьбовое*

Основные параметры

№	DN, (мм)	D	Размеры, (мм)		
			A	B	h
35.341	15	1/2"	50	56	41
35.342	20	3/4"	57	56	45
35.343	25	1"	66	66	53



Спецификация

1. Корпус	Латунь
2. Седло шара	PTFE
3. Присоединительный патрубок	Латунь
4. Шар	Латунь
5. Рукоятка	Алюминий
6. Гайка	Латунь
7. Накладная гайка	Латунь
8. Шпindelь	Латунь
9. Уплотнение штока	PTFE
10. Дренажный клапан	Латунь

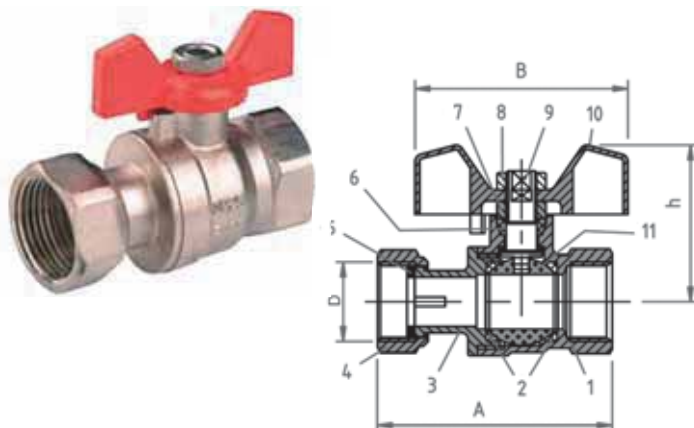
*Примечание. Все краны могут применяться для этиленгликолевых смесей с концентрацией не более 50%.
Тип резьбы: трубная цилиндрическая G (ISO228/1).

Кран шаровой латунный Бостон, DN 15-25, PN 1,6 МПа (Испания)

полнопроходной с накидной гайкой, рукоятка типа «бабочка», внутренняя резьба

Технические характеристики

Условный диаметр	DN 15-25 мм
Рабочее давление	PN 1,6 МПа
Рабочая температура	95 °С
Максимальная температура	110 °С
Исполнение	латунный, хромированный
Присоединение	резьбовое*



Спецификация

1. Корпус	Латунь
2. Седло шара	PTFE
3. Присоединительный патрубок	Латунь
4. Ходовая гайка	Латунь
5. Прокладка	Резина NBR
6. Уплотнение штока	PTFE
7. Гайка	Латунь
8. Накидная гайка	Латунь
9. Шпиндель	Латунь
10. Рукоятка	Алюминий
11. Шар	Латунь

Основные параметры

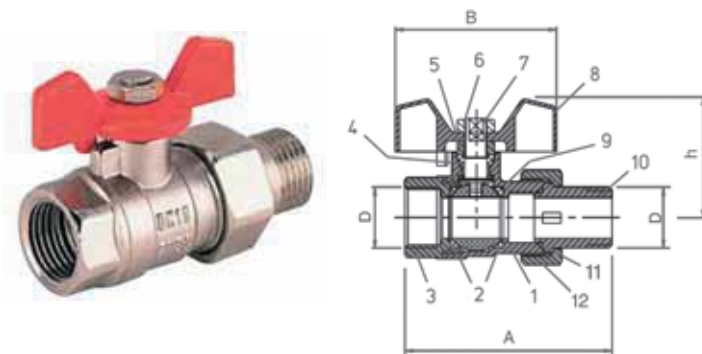
№	DN, (мм)	D	Размеры, (мм)		
			A	B	h
35.561	15	1/2"	62	56	41
35.562	20	3/4"	73	56	45
35.563	25	1"	84	66	53

Кран шаровой латунный Бостон, DN 15-25, PN 1,6 МПа (Испания)

полнопроходной с «американкой», рукоятка типа «бабочка», внутренняя/внешняя резьба

Технические характеристики

Условный диаметр	DN 15-25 мм
Рабочее давление	PN 1,6 МПа
Рабочая температура	95 °С
Максимальная температура	110 °С
Исполнение	латунный, хромированный
Присоединение	резьбовое*



Спецификация

1. Корпус	Латунь
2. Седло шара	PTFE
3. Присоединительный патрубок	Латунь
4. Уплотнение штока	PTFE
5. Гайка	Латунь
6. Накидная гайка	Латунь
7. Шпиндель	Латунь
8. Рукоятка	Алюминий
9. Шар	Латунь
10. Штуцер	Латунь
11. Прокладка	Резина NBR
12. Гайка	Латунь

Основные параметры

№	DN, (мм)	D	Размеры, (мм)		
			A	B	h
35.555	15	1/2"	72	56	41
35.556	20	3/4"	85	56	45
35.557	25	1"	98	66	54

*Примечание. Все краны могут применяться для этиленгликолевых смесей с концентрацией не более 50%.

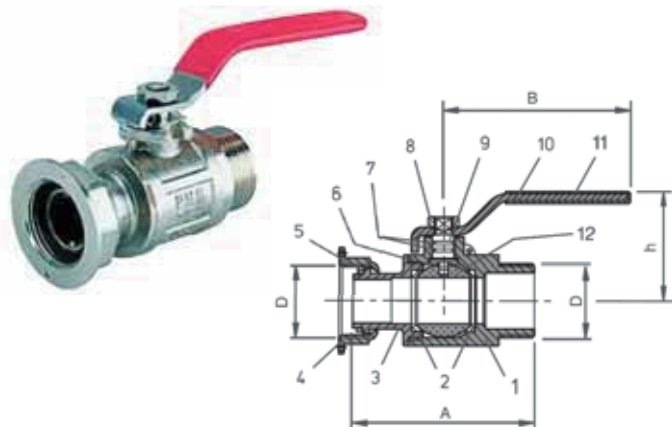
Тип резьбы: трубная цилиндрическая G (ISO228/1).

Кран шаровой латунный Бостон, DN 20, PN 1,6 МПа (Испания)

полнопроходной с торцевой накидной гайкой, обычная рукоятка, внутренняя/внешняя резьба

Технические характеристики

Условный диаметр	DN 20 мм
Рабочее давление	PN 1,6 МПа
Рабочая температура	95 °С
Максимальная температура	110 °С
Исполнение	латунный, хромированный
Присоединение	резьбовое*



Основные параметры

№	DN, (мм)	D	Размеры, (мм)		
			A	B	h
35.571	20	3/4"	78	76	47

Спецификация материалов

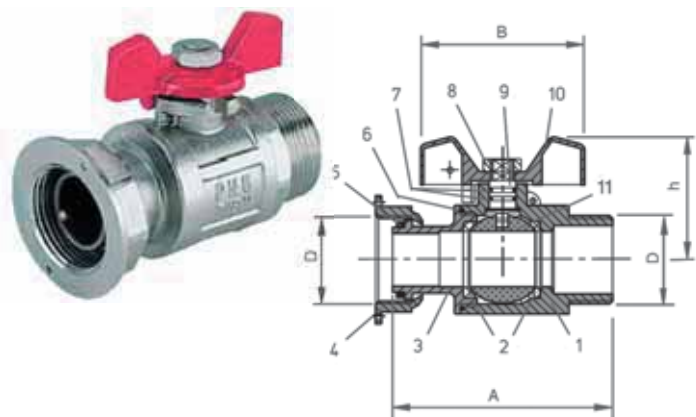
1. Корпус	Латунь
2. Седло шара	PTFE
3. Присоединительный патрубок	Латунь
4. Накидная гайка	Латунь
5. Уплотнение	Резина NBR
6. Уплотнительное кольцо	Резина NBR
7. Уплотнение по штоку	Резина NBR
8. Накидная гайка	Латунь
9. Шпindel	Латунь
10. Рукоятка	Сталь
11. Покрытие ручки	Пластик
12. Шар	Латунь

Кран шаровой латунный Бостон, DN 20, PN 1,6 МПа (Испания)

полнопроходной с торцевой накидной гайкой, рукоятка типа «бабочка», внутренняя/внешняя резьба

Технические характеристики

Условный диаметр	DN 20 мм
Рабочее давление	PN 1,6 МПа
Рабочая температура	95 °С
Максимальная температура	110 °С
Исполнение	латунный, хромированный
Присоединение	резьбовое*



Основные параметры

№	DN, (мм)	D	Размеры, (мм)		
			A	B	h
35.573	20	3/4"	75	56	45

Спецификация материалов

1. Корпус	Латунь
2. Седло шара	PTFE
3. Присоединительный патрубок	Латунь
4. Накидная гайка	Латунь
5. Уплотнение	Резина NBR
6. Уплотнительное кольцо	Резина NBR
7. Уплотнение по штоку	Резина NBR
8. Накидная гайка	Латунь
9. Шпindel	Латунь
10. Рукоятка	Сталь
11. Шар	Латунь

*Примечание. Все краны могут применяться для этиленгликолевых смесей с концентрацией не более 50%.
Тип резьбы: трубная цилиндрическая G (ISO228/1).

Кран шаровой латунный Дельта, DN 50-80, PN 1,6 МПа (Испания)

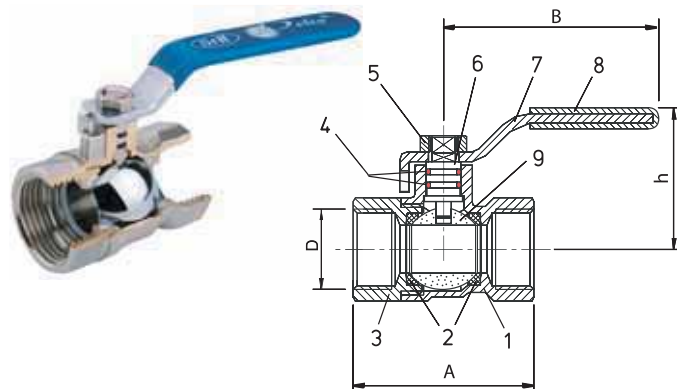
стандартный проход, обычная рукоятка, внутренняя резьба

Технические характеристики

Условный диаметр	DN 50-80 мм
Рабочее давление	PN 1,6 МПа
Рабочая температура	95 °С
Максимальная температура	110 °С
Исполнение	латунный, хромированный
Присоединение	резьбовое*

Основные параметры

№	DN, (мм)	D	Размеры, (мм)		
			A	B	h
35.706	50	2"	95	133	69
35.707	65	2 1/2"	126	160	83
35.708	80	3"	135	160	91



Спецификация

1. Корпус	Латунь
2. Седло шара	PTFE
3. Присоединительный патрубок	Латунь
4. Уплотнительное кольцо	Резина
5. Гайка	Латунь
6. Шпиндель	Латунь
7. Рукоятка	Сталь
8. Покрытие ручки	Пластизоль
9. Шар	Латунь

Кран шаровой латунный Дельта, DN 20-25, PN 1,6 МПа (Испания)

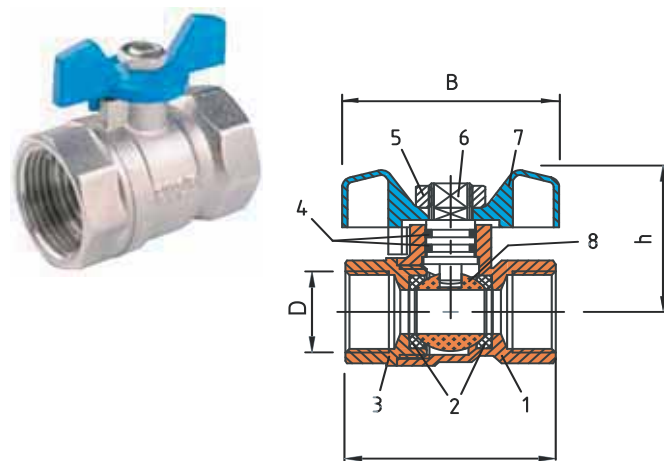
стандартный проход, рукоятка «бабочка», внутренняя резьба

Технические характеристики

Условный диаметр	DN 20-25 мм
Рабочее давление	PN 1,6 МПа
Рабочая температура	95 °С
Максимальная температура	110 °С
Исполнение	латунный, хромированный
Присоединение	резьбовое*

Основные параметры

№	DN, (мм)	D	Размеры, (мм)		
			A	B	h
35.713	20	3/4"	52	46	37
35.714	25	1"	62	56	47



Спецификация

1. Корпус	Латунь
2. Седло шара	PTFE
3. Присоединительный патрубок	Латунь
4. Уплотнительное кольцо	Резина NBR
5. Гайка	Латунь
6. Шпиндель	Латунь
7. Рукоятка	Алюминий
9. Шар	Латунь

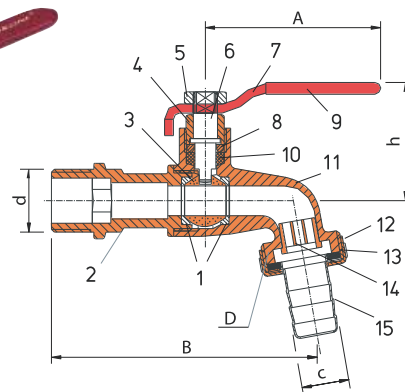
*Примечание. Все краны могут применяться для этиленгликолевых смесей с концентрацией не более 50%.
Тип резьбы: трубная цилиндрическая G (ISO228/1).

Кран шаровой латунный Дакота, DN 20, PN 1,6 МПа (Испания)

водоразборный с прижимным сальником, внешняя резьба

Технические характеристики

Условный диаметр	DN 20 мм
Рабочее давление	PN 1,6 МПа
Рабочая температура	95 °С
Максимальная температура	110 °С
Исполнение	латунный, хромированный
Присоединение	резьбовое*



Спецификация

1. Седло шара	PTFE
2. Присоединительный патрубок	Латунь
3. Шар	Латунь
4. Сальник	Латунь
5. Гайка	Латунь
6. Шпиндель	Латунь
7. Рукоятка	Сталь
8. Прокладка	Латунь
9. Покрытие ручки	Пластик
10. Уплотнение по штоку	PTFE
11. Корпус	Латунь
12. Гайка	Латунь
13. Уплотнение	Резина
14. Рассекатель	Полипропилен
15. Носик для шарового крана	Латунь

Основные параметры

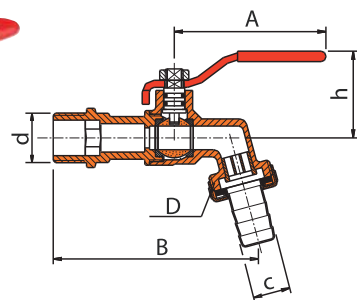
№	DN, (мм)	d	D	Размеры, мм			
				A	B	h	C
35.231	20	3/4"	1"	95	99	46	20

Кран шаровой латунный Аризона, DN 15-25, PN 2,5 МПа (Испания)

водоразборный с прижимным сальником, внешняя резьба

Технические характеристики

Условный диаметр	DN 15-25 мм
Рабочее давление	PN 2,5 МПа
Рабочая температура	95 °С
Максимальная температура	110 °С
Исполнение	латунный, хромированный
Присоединение	резьбовое*



Основные параметры

№	DN, (мм)	d	D	Размеры, мм			
				A	B	h	C
35.019	15	1/2"	3/4"	82	83	45	15
35.017	20	3/4"	1"	98	99	45	20
35.018	25	1"	1 1/4"	98	118	45	27

*Примечание. Все краны могут применяться для этиленгликолевых смесей с концентрацией не более 50%.

Тип резьбы: трубная цилиндрическая G (ISO228/1).

Кран шаровой латунный Бостон Газ, DN 20-50, P_{раб.} = 0,5 МПа (Испания)

с обычной рукояткой, внутренняя резьба

Применение:

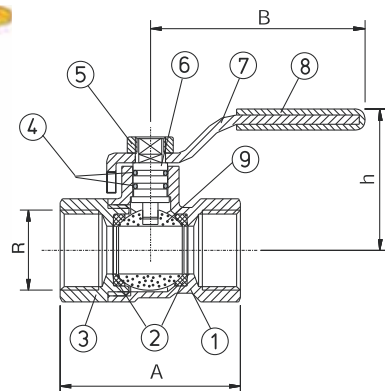
Предназначены для внутренних газопроводов и газового оборудования производственных, административных, общественных и бытовых зданий, P_{раб.} до 0,5 МПа.

Технические характеристики

Условный диаметр	DN 15-50 мм
Рабочее давление	PN 0,5 МПа
Максимальная температура	60 °С
Исполнение	латунный, хромированный
Присоединение	резьбовое*

Основные параметры

№	DN, (мм)	R	Размеры, (мм)		
			A	B	h
36.001	20	3/4"	52	76	39
36.002	25	1"	62	76	50
36.003	32	1 1/4"	73	88	53
36.004	40	1 1/2"	84	105	58
36.005	50	2"	95	105	69



Спецификация

1. Корпус крана	Латунь
2. Седло шара	PTFE
3. Присоединительный патрубок	Латунь
4. Уплотнение по штоку	Нитрил NBR
5. Гайка	Латунь
6. Шпindelь	Латунь
7. Рукоятка	Сталь
8. Покрытие ручки	Пластикозоль
9. Шар	Латунь

Кран шаровой латунный Бостон Газ, DN 15-20, P_{раб.} = 0,5 МПа (Испания)

с обычной рукояткой, внутренняя/внешняя резьба

Применение:

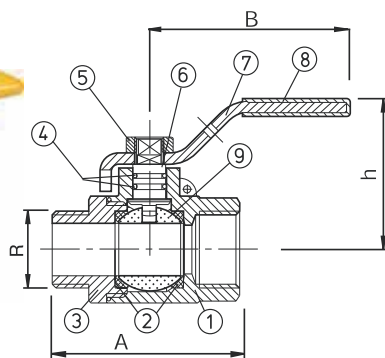
Предназначены для внутренних газопроводов и газового оборудования производственных, административных, общественных и бытовых зданий, P_{раб.} до 0,5 МПа.

Технические характеристики

Условный диаметр	DN 15-20 мм
Рабочее давление	PN 0,5 МПа
Максимальная температура	60 °С
Исполнение	латунный, хромированный
Присоединение	резьбовое*

Основные параметры

№	DN, (мм)	R	Размеры, (мм)		
			A	B	h
36.090	15	1/2"	50	76	41
36.091	20	3/4"	62	76	41



Спецификация

1. Корпус крана	Латунь
2. Седло шара	PTFE
3. Присоединительный патрубок	Латунь
4. Уплотнение по штоку	Нитрил NBR
5. Гайка	Латунь
6. Шпindelь	Латунь
7. Рукоятка	Сталь
8. Покрытие ручки	Пластикозоль
9. Шар	Латунь

*Примечание. Тип резьбы: трубная цилиндрическая G (ISO228/1).

Кран шаровой латунный Бостон Газ, DN 20-32, P_{раб.} = 0,5 МПа (Испания)

с рукояткой «бабочка», внутренняя резьба

Применение:

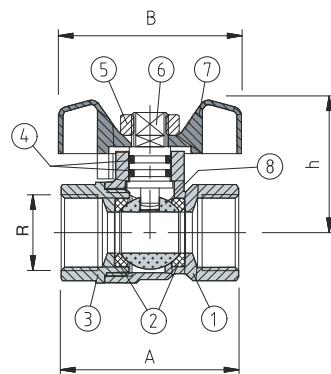
Предназначены для внутренних газопроводов и газового оборудования производственных, административных, общественных и бытовых зданий, P_{раб.} до 0,5 МПа.

Технические характеристики

Условный диаметр	DN 20-32 мм
Рабочее давление	PN 0,5 МПа
Максимальная температура	60 °С
Исполнение	латунный, хромированный
Присоединение	резьбовое*

Основные параметры

№	DN, (мм)	R	Размеры, (мм)		
			A	B	h
36.011	20	3/4"	52	46	37
36.012	25	1"	62	56	47
36.013	32	1 1/4"	73	66	54



Спецификация

1. Корпус крана	Латунь
2. Седло шара	PTFE
3. Присоединительный патрубок	Латунь
4. Уплотнение по штоку	Нитрил NBR
5. Гайка	Латунь
6. Шпindel	Латунь
7. Рукоятка	Сталь
8. Шар	Латунь

Кран шаровой латунный Бостон Газ, DN 15-20, P_{раб.} = 0,5 МПа (Испания)

с рукояткой «бабочка», внутренняя/внешняя резьба

Применение:

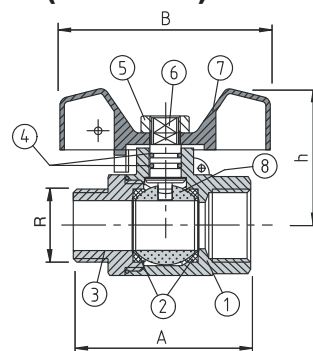
Предназначены для внутренних газопроводов и газового оборудования производственных, административных, общественных и бытовых зданий, P_{раб.} до 0,5 МПа.

Технические характеристики

Условный диаметр	DN 15-20 мм
Рабочее давление	PN 0,5 МПа
Максимальная температура	60 °С
Исполнение	латунный, хромированный
Присоединение	резьбовое*

Основные параметры

№	DN, (мм)	R	Размеры, (мм)		
			A	B	h
36.095	15	1/2"	55	56	38
36.096	20	3/4"	65	56	38



Спецификация

1. Корпус крана	Латунь
2. Седло шара	PTFE
3. Присоединительный патрубок	Латунь
4. Уплотнение по штоку	Нитрил NBR
5. Гайка	Латунь
6. Шпindel	Латунь
7. Рукоятка	Сталь
8. Шар	Латунь

Кран шаровой латунный Бостон Газ, DN 25-32, P_{раб.} = 0,5 МПа (Испания)

с обычной рукояткой, внутренняя резьба

Применение:

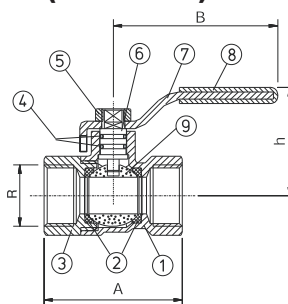
Предназначены для внутренних газопроводов и газового оборудования производственных, административных, общественных и бытовых зданий, P_{раб.} до 0,5 МПа.

Технические характеристики

Условный диаметр	DN 25-32 мм
Рабочее давление	PN 0,5 МПа
Максимальная температура	60 °С
Исполнение	латунный, нехромированный
Присоединение	резьбовое*

Основные параметры

№	DN, (мм)	R	Размеры, (мм)		
			A	B	h
36.124	25	1"	80	88	55
36.125	32	1 1/4"	89	105	61



Спецификация

1. Корпус крана	Латунь
2. Седло шара	PTFE
3. Присоединительный патрубок	Латунь
4. Уплотнение по штоку	Нитрил NBR
5. Гайка	Латунь
6. Шпindel	Латунь
7. Рукоятка	Сталь
8. Покрытие ручки	Пластик
9. Шар	Латунь

*Примечание. Тип резьбы: трубная цилиндрическая G (ISO228/1).