

5. Аналогично установить вторую опору (поз.2) с пометкой «2».
6. Перевернуть ванну на опоры и поставить ее на место установки
9. Отрегулировать верхний уровень ванны с помощью болтов М 10\*50 (поз.8)

### ИНСТРУКЦИЯ по сборке электропотенциала

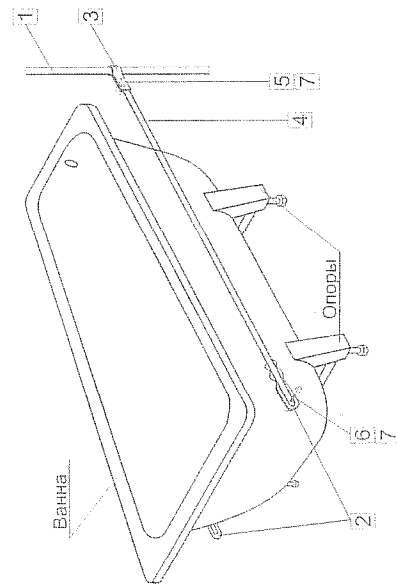
1. Комплектность электропотенциала приведена в таблице

Наименование детали	№ поз. см. схему	Кол-во шт.
Проводник длиной 200 мм (хомут)	3	1
Проводник длиной 1400 мм	4	1
Болт М6*30	5	1
Болт М6*16	6	1
Гайки М6	7	2

2. Сборка и крепление электропотенциала. Соедините проводник электропотенциала (поз.4) с трубой подачи холодной воды (поз.1) и хомутом (поз.3) с помощью болта и гайки (поз.5, 7) с одной стороны и технологической скобой (поз.2) с другой стороны с помощью болта М6\*16 с гайкой (поз.6, 7), как показано на схеме.

Примечания:  
1. Защитный пластиковый чехол с технологической скобы должен быть удален.  
2. Места контактов проводников электропотенциала с технологической скобы и трубой подачи холодной воды должны быть тщательно защищены от краски и окислы.

Схема



### 5. Гарантия изготовителя

- 5.1. Предприятие-изготовитель гарантирует соответствие ванны требованиям ТУ 14-118-331-2006 при соблюдении условий транспортирования, хранения и эксплуатации.
- 5.2. Гарантийный срок эксплуатации ванны - полтора года со дня сдачи объекта в эксплуатацию или реализации через торговую сеть, но не более 2-х лет со дня её изготовления предприятием-изготовителем.

### 6. Свидетельство о приемке

Ванна соответствует ТУ 14-118-331-2006 и признана годной к эксплуатации.

Дата выпуска: *смотри борт ванны*

**ВНИМАНИЕ!**  
При несоблюдении рекомендаций по сборке ванны изготовитель не несет ответственности за появление трещин и сколов на рабочей поверхности ванны!

Ваши отзывы и предложения о нашей продукции просим направлять по адресу:



Россия, 620219, г. Екатеринбург, ул. Кирова, 28  
ОАО «Верх-Исетский металлургический завод»  
Отдел маркетинга и продаж  
тел.: (343) 263-21-43, 263-22-09,  
тел./факс: (343) 245-48-49.  
E-mail: [otip@viz.ru](mailto:otip@viz.ru)  
<http://www.viz-email.ru>

**БЛАГОДАРИМ ЗА ПОКУПКУ!**

И.О.С. КОФ

## Открытое акционерное общество «Верх-Исетский металлургический завод» г. Екатеринбург



## ВАННА стальная эмалированная ПАСПОРТ

### 1. Тип и характеристика изделия

- 1.1. Ванна «АНТИКА» типа ВСт 1500 (стальная эмалированная длиной 1500 мм) или типа ВСт 1700 (стальная эмалированная длиной 1700 мм), ТУ 14-118-331-2006, изготовлена ОАО «Верх-Исетский металлургический завод» (Россия, г. Екатеринбург) с использованием итальянских технологий и оборудования.
- 1.2. Сортность ванн принимается согласно ТУ 14-118-331-2006
- 1.3. Масса ванны ВСт 1500 с комплектующими изделиями до 29 кг, ВСт 1700 - до 32 кг

### 2. Комплектность поставки ванны

- 2.1. Ванна - 1шт.  
2.2. Опорная подставка в комплекте - 1шт.  
2.3. Паспорт

Примечание: 1. По согласованию с потребителем ванне комплектуется водостойной арматурой и электропотенциалом.

2. Покупатель должен установить электропотенциал самостоятельно.

3. Присоединение электропотенциала к ванне должно удовлетворять требованиям правил устройства электрических установок Госэнергоснабзора.

### 3. Рекомендации по эксплуатации

3.1. Для сохранения целостности эмалевого покрытия и привлекательного внешнего вида изделия недопустимо использовать при чистке ванны пасты, содержащие абразивные вещества.

3.2. Просим Вас также не наливать в ванну агрессивные жидкости (растворы щелочей и кислот), не удалять пятна при помощи острых и режущих инструментов, оберегать покрытие от ударов тяжелыми и острыми предметами.

### 4. Транспортирование и хранение

4.1. Ванны следует перевозить крытым транспортом любого вида согласно правилам перевозки грузов, действующим на данном виде транспорта.

4.2. Ванны должны храниться в закрытом помещении или под навесом, исключающим возможность попадания на них атмосферных осадков.



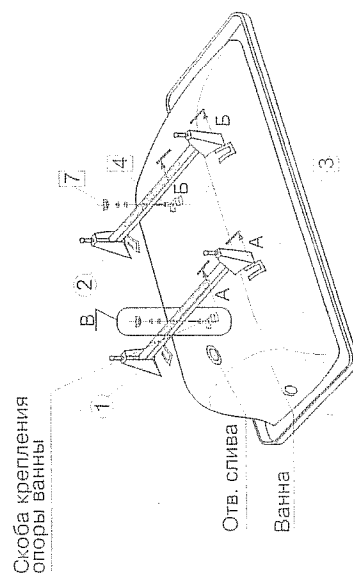
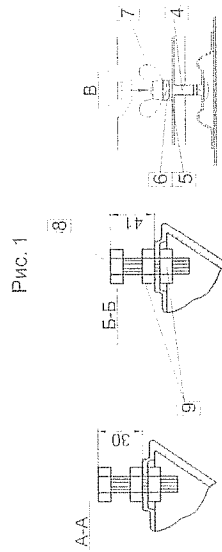
Система менеджмента качества ОАО «ВИЗ» сертифицирована по ISO 9001

## МОНТАЖ ВАННЫ

1. Сборка подставки (см. инструкцию по установке опор на ванну)
2. Установка электропотенциала (см. инструкцию по сборке)

### ИНСТРУКЦИЯ по установке опор на ванну

Наименование детали	№ поз. см. рис. 1	Кол-во шт.
Опора №1	1	1
Опора №2	2	1
Прокладка	3	4
Болт не менее М6*30	4	2
Шайба 6	5	2
Шайба пружинная 6 (Гровера)	6	2
Гайка «барашек» М6	7	2
Болт М10*50	8	4
Гайка М10	9	8



## УСТАНОВКА

1. Положить ванну дном вверх на поверхность, исключаящую повреждение лицевой плоскости ванны.
2. Установить болты М10\*50 с гайками М10 к основанию обеих опор, как указано на рис. 1 (см. разрез А-А, Б-Б).
3. Надеть прокладки (поз.3) на радиусные поверхности опоры 1.
4. Снять защитный пластмассовый чехол со скобы крепления опоры ванны.
5. Вставить болт М6\*30(М6\*35) (см. разрез В) в отверстие на балке опоры 1 и «наживить» его с помощью гайки «барашек»(поз.7), предварительно установив шайбы (поз.5, 6).
6. Установить опору с пометкой ① (поз.1) (обращаем внимание на различие между опорой ① и ②) со стороны сливного отверстия на днище ванны, вставив головку болта М6\*30(М6\*35) в прорез на скобе крепления ванны.

Гайку-«барашек» заворачивать «от руки». Дополнительный инструмент не применять во избежание скола эмали в месте приверки скобы крепления к ванне. После установки гайки-«барашка» в исходную позицию, т.е. выбрав свободный ход гайки до соприкосновения с пружинной шайбой (шайбой Гровера) (рис. 2), «барашек» повернуть еще не более чем на 1,5 оборота (360°x1,5) (рис. 3).

Не допускать полного смыкания пружинной шайбы (Гровера)

### ВНИМАНИЕ!

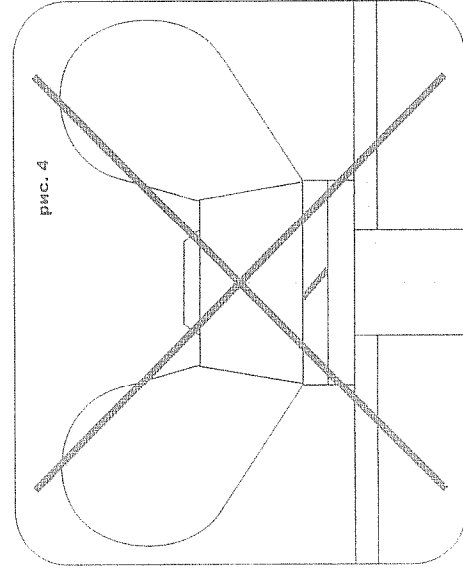
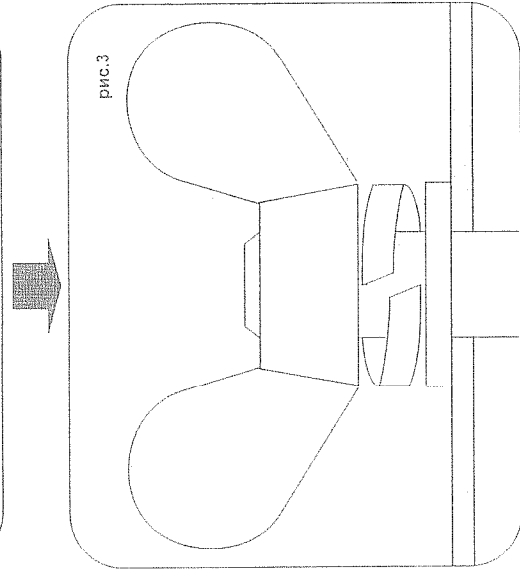
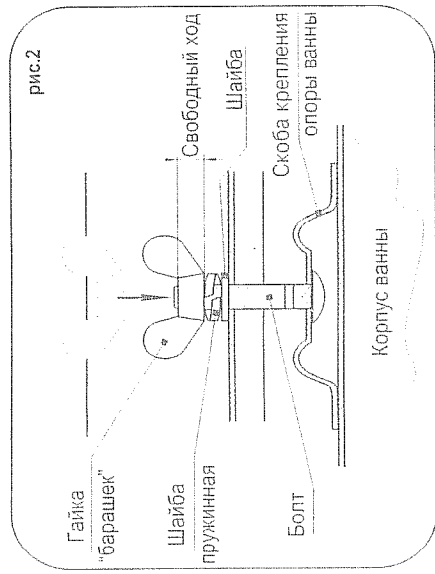
Не нужно стремиться полностью устранив шатание опоры затягиванием «барашка»! Перетяжка гайки до полного смыкания пружинной шайбы ведет к деформации (выгибу) металла в месте приверки петли (рис.4) и далее к сколу эмали, причем разрушение эмали может произойти не сразу, а в процессе эксплуатации.

Не нагружать и не ставить ванну дном на пол до установки опор.

После установки опор не допускать сильных горизонтальных ударов и нагрузок на опоры, до окончательной установки ванны.

### ПОМНИТЕ!

Основная нагрузка установленной ванны приходится на сами опоры, поэтому не нужно перетягивать крепления опоры, а также стремиться устранив смещение опоры вокруг оси крепления и шатание относительно оси балки опоры.



Не допускать смыкания шайбы Гровера

**Donna  
vanna**

ПАСПОРТ ИЗДЕЛИЯ

ГОРЯЧА И ЖЕЛАННА

ТРЕБУЙТЕ  
ШТАМП  
МАГАЗИНА

NEW!

**10 лет**  
УДОВОЛЬСТВИЙ



# ВАННА СТАЛЬНАЯ Donna ПАСПОРТ ИЗДЕЛИЯ

## ХАРАКТЕРИСТИКА ИЗДЕЛИЯ

Ванна **Donna ванна** типа ВСТ 1500 (стальная эмалированная длиной 1500 мм) или ВСТ 1700 (стальная эмалированная длиной 1700 мм), TV 14-118-331-2006, изготовлена ОАО «Верх-Исетский металлургический завод» (Россия, г. Екатеринбург) с использованием новейших технологий.  
Масса ванны ВСТ 1500 с комплекующими изделиями – до 29 кг, ВСТ 1700 – до 32 кг.

## КОМПЛЕКТНОСТЬ ПОСТАВКИ

1. Ванна с шумопоглощающей накладкой
2. Опорная подставка для ванны в комплекте
3. Паспорт изделия

## Примечания:

1. По согласованию с покупателем ванна комплектуется электропотенциалом. Убедитесь в необходимости установки электропотенциала – труба подачи холодной воды должна быть изготовлена из металла.
2. При необходимости потребитель вправе приобрести электропотенциал самостоятельно.

## СВИДЕТЕЛЬСТВО О ПРИЕМКЕ

Ванна соответствует TV 14-118-331-2006 и признана годной к эксплуатации.

Поздравляем вас с удачным выбором -

**Donna  
vanна**

изменит ваш взгляд на привычное и принесет яркие эмоции в вашу жизнь!

При соблюдении рекомендаций производителя вас ждёт не менее



Приоткройте мир горячих эмоций на сайте [www.donna.ru](http://www.donna.ru)

## РЕКОМЕНДАЦИИ ПО ТРАНСПОРТИРОВКЕ, ХРАНЕНИЮ, ПОГРУЗКЕ-РАЗГРУЗКЕ

1. Ванны следует перевозить крытым транспортом любого вида согласно правилам перевозки грузов, действующим на данном виде транспорта.
2. Ванны должны храниться в закрытом помещении или под навесом, исключающим возможность попадания на них атмосферных осадков.
3. При погрузке-разгрузке не допускать ударов, падения груза и т.п.
4. Ванну следует нести вдвоем. Нельзя волевать ванну по полу!
5. Не следует нагружать и ставить ванну дном на пол до установки опор.

## МОНТАЖ ВАННЫ

**ВНИМАНИЕ!** Перед монтажом ванны изучите рекомендации по монтажу. При несоблюдении рекомендаций по монтажу ванны изготовитель НЕ НЕСЕТ ОТВЕТСТВЕННОСТИ за появление трещин и сколов на рабочей поверхности ванны!

1. Установка опорной подставки для ванны (см. Инструкцию по установке опор на ванну)
2. Установка электропотенциала (см. Инструкцию по установке электропотенциала) – только при наличии электропотенциала в комплекте поставки!

## ИНСТРУКЦИЯ

по установке опор на ванну

Комплектность опорной подставки для ванны приведена в таблице

Наименование детали	№ поз. (см.рис.1)	Кол-во, шт.	
		1	2
Опора маркировка «1» (со стороны слива)	1	1	1
Опора маркировка «2» (со стороны спинки)	2	1	1
Прокладка	3	4	4
Болт М6х30...40	4	2	2
Шайба 6	5	2	2
Шайба пружинная 6	6	2	2
Гайка-кбарашек М6	7	2	2
Болт М10х50	8	4	4
Гайка М10	9	8	8

Обращаем Ваше внимание на различие между опорой со стороны слива («маркировка (1)») и опорой со стороны спинки («маркировка (2)»)! Положите ванну дном вверх на ровную поверхность, не снимая защитную упаковку из гофрокартона.

1. Установите болты М10х50 с гайками М10 на обе опоры, как показано на рис. 1 (разрез А-А, Б-Б).
3. Снимите защитный пластмассовый чехол со скобы крепления опоры ванны. (см. рис. 2)
4. Установите головку болта М6х30 в Т-образную прорезь на скобе крепления опоры со стороны отверстия слива на дне ванны.
5. Установите опору с маркировкой «1» со стороны отверстия слива (см. рис. 1 разрез В и рис. 2); наденьте опору на установленный в отверстие скобы болт М6х30, предварительно установив прокладку на радиусные поверхности опоры.
6. Установите на болт М6х30 шайбу 6, шайбу пружинную 6 и гайку «барашек».

Гайку «барашек» заворачивайте «от руки», без применения дополнительного инструмента, во избежание повреждения эмалевого покрытия в месте приварки скобы крепления опоры к ванне. После сопряжения гайки «барашка» с пружинной шайбой гайку «барашек» поверните еще не более чем на полтора оборота (360°х1,5) (см. рис. 3).

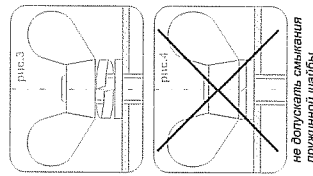
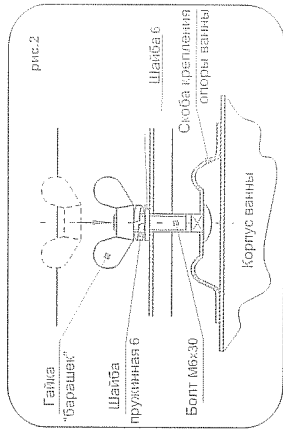
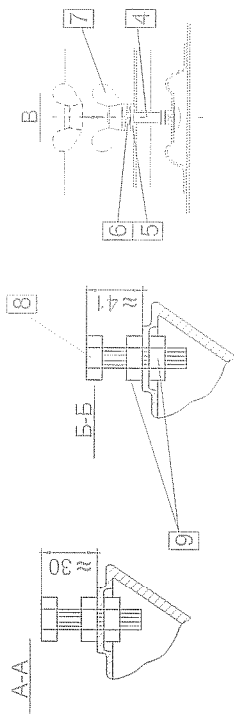
Не допускайте полного смыкания пружинной шайбы (см. рис. 4)! Перетягивание гайки «барашка» до полного смыкания пружинной шайбы ведет к созданию дополнительных напряжений в месте приварки скобы крепления и возможному сколу эмали, причем разрушение эмалевого покрытия может произойти не сразу, а в процессе эксплуатации.

Не стремитесь полностью устранить люфт опоры затягиванием гайки «барашка»!  
 7. Аналогично установите опору со стороны спинки (с маркировкой «2») со стороны спинки ванны.  
 После установки опор не допускайте чрезмерных нагрузок на ванну и опоры в горизонтальной плоскости до окончательной установки ванны!  
 8. Переверните ванну на опоры, снимите защитную упаковку из гофрокартона и поставьте ее на место установки.  
 9. Отрегулируйте верхний уровень ванны с помощью болтов М10х50.  
 10. Затяните гайки М10.

Рис. 1

Скоба крепления опоры ванны

Отв. слива  
Ванна



## ИНСТРУКЦИЯ

по установке электропотенциала  
(только при наличии электропотенциала  
в комплекте поставки!)

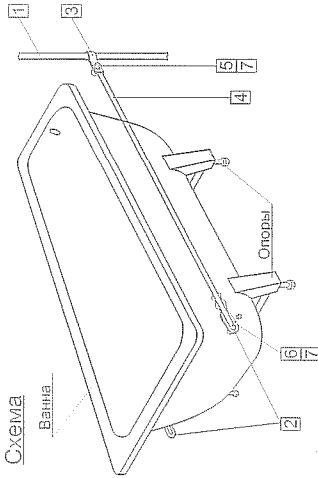
Комплектность электропотенциала приведена в таблице

Наименование детали	№ поз. (см.схему)	Кол-во, шт.
Проводник длиной 200 мм (хомут)	3	1
Проводник длиной 1400 мм	4	1
Болт М6х30	5	1
Болт М6х16	6	1
Гайка М6	7	2

Сборка и крепление электропотенциала (см. схему)

1. Удалите защитный пластмассовый чехол со скобы транспортировки ванны (поз.2).
2. Тщательно зачистите от эмали и окислы места контактов проводников электропотенциала со скобой транспортировки ванны (поз.2) и трубой подачи холодной воды (поз.1).
3. Соедините проводник электропотенциала (поз.4) с трубой подачи холодной воды (поз.1) и хомутом (поз.3) с помощью болта М6х30 (поз.5) и гайки М6 (поз.7).
4. Соедините проводник электропотенциала (поз.4) со скобой транспортировки ванны (поз.2) с помощью болта М6х16 (поз.6) и гайки М6 (поз.7).

Схема



## РЕКОМЕНДАЦИИ ПО ЭКСПЛУАТАЦИИ

Стеклопанная поверхность при надлежащем уходе надолго сохранит свой цвет и яркий блеск!

1. Для удаления этикетки со дна ванны просто налейте в ванну горячую воду. Удалите этикетку, протрите место наклейки мягкой тканью – следов клеящей основы не останется.
2. После использования ванны Вам достаточно ополоснуть ее водой.
3. Недопустимо использовать при чистке ванны средства, содержащие абразивные вещества, а также жесткие щетки или губки.
4. Недопустимо наливать в ванну агрессивные жидкости, содержащие кислоты и щелочи. Для удаления пятен не пользуйтесь острыми и режущими предметами.
5. Оберегайте эмалевое покрытие от механических повреждений.

Ванна – это мечта, которая сопровождает каждый рабочий день. Категорически запрещается мыть ее с помощью жестких абразивных средств, так как это приведет к повреждению эмали.

## УСЛОВИЯ ГАРАНТИИ

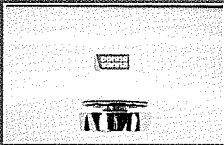
Гарантия на DONNA VANNA предоставляется на следующих условиях:

1. Гарантийный срок эксплуатации ванны – 1,5 года со дня сдачи объекта в эксплуатацию или реализации через торговую сеть, но не более 2-х лет с даты изготовления (см. наружную поверхность ванны).
2. Внешний вид и комплектность изделия должны быть проверены покупателем при покупке. В дальнейшем претензии по внешнему виду и комплектности не принимаются.
3. Претензии принимаются по дефектам, выявленным в течение гарантийного срока, и возникшим по причине производственного брака.
4. Не принимаются претензии по внешнему виду (известковый налет, пятна и т.п.), возникшие из-за воды плохого качества.
5. Гарантия не распространяется на дефекты, возникшие в результате неправильной транспортировки, погрузки, разгрузки, хранения, монтажа, некачественной установки, эксплуатации, эксплуатации, особенно при несоблюдении рекомендаций данного паспорта.

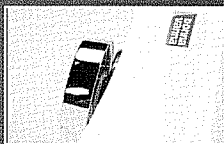
## ПОРЯДОК ДЕЙСТВИЙ ДЛЯ КОНЕЧНОГО ПОТРЕБИТЕЛЯ ПРИ ОБНАРУЖЕНИИ ДЕФЕКТОВ

1. Необходимо обратиться в магазин, где было приобретено изделие, с кассовым чеком.
2. При возникновении проблем по рассмотрению претензий в магазине просим Вас обращаться за консультацией в отдел маркетинга и продаж.

Для оптовых покупателей порядок предъявления претензий указан в договоре поставки.



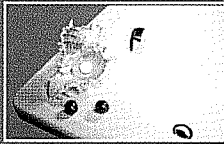
• **Bonnavanna** обладает „невидимым таймером“, который подскажет Вам, что полезное время принятия ванны (20-30 мин.) истекло



• Отличием **Bonnavanna** является способность стеклокерамики преломлять световые лучи, создавая глубокий естественный блеск



• Стальная ванна моментально становится горячей - это ее преимущество



• Даже самая маленькая жемчужина может чувствовать себя в полной безопасности!

Магазин \_\_\_\_\_

Претензий к внешнему виду изделия не имею

\_\_\_\_\_  
Ф.И.О. роспись

\_\_\_\_\_  
ШТАМП  
МАГАЗИНА

дата продажи \_\_\_\_\_

ОАО „Верх-Исетский металлургический завод“  
620219, г. Екатеринбург, ул. Кирова, 28  
тел.: (343) 263-21-43, 263-22-09, факс: (343) 245-48-49

[www.bonnavanna.ru](http://www.bonnavanna.ru) ОТДЕЛ маркетинга и продаж [omip@viz.su](mailto:omip@viz.su)