

# ТЕХНИЧЕСКИЙ ПАСПОРТ

## ВЕНТИЛЬ ДЛЯ РАДИАТОРА РЕГУЛИРУЮЩИЙ РУЧНОЙ

### артикулы 294, 296, 394, 396

Производитель: ITAP SpA Адрес производителя: Via Ruca,19 - 25065 Lumezzane S.S.(Brescia), Italia

1. Сведения об изделии.
2. Технические характеристики.
3. Меры безопасности при работе изделия.
4. Подготовка к работе и эксплуатация.
5. Утилизация
6. Гарантийные обязательства.



#### 1. Сведения об изделии.

Вентиль регулирующий ручной предназначен для плавного регулирования расхода теплоносителя в отопительных системах. Вентиль, как правило, применяется для регулирования прохождения теплоносителя через радиаторы, однако также может использоваться на трубопроводах систем питьевого и хозяйственного назначения, горячего водоснабжения, на технологических трубопроводах с неагрессивными к материалам вентиля жидкостями в пределах допустимых значений по температуре и давлению, указанных в разделе 2.

Вентили на подачу (арт. 294 и 394) предназначены для регулировки пользователем. Вентили на обратную подводу (арт. 296 и 396) устанавливаются на выходе теплоносителя из радиатора и используются для первичной балансировки системы отопления. Кроме того, любой из вентиляей является запорным. Благодаря вентилю и входящему в него сгону, радиатор легко может быть отсечен от системы и демонтирован для проведения профилактических и ремонтных работ.

Изделие соответствует требованиям ГОСТ 12.2.063-81, ГОСТ 9544-2005, ГОСТ 5761-74, ГОСТ 10944-97 и сертифицировано ГОССТАНДАРТОм России (Сертификат соответствия № РОСС ИТ.МХОЗ.В01380 действует по 28.11.2011 года). Изделие отвечает требованиям СанПиН 2.1.4.1074-01 (Санитарно-эпидемиологическое заключение № 77.01.03.490.П.039248.05.07 действительно до 30.05.2012 года).

#### 2. Технические характеристики.

**Таблица 1**

1	Ручка (колпачок)	ABS-пластик
2	Уплотнение штока	EPDM
3	Шток	Латунь CW 614N
4	Корпус	Латунь CW 617N
5	Уплотнение сгона	NBR 70-SH/A
6	Хвостовик сгона	Латунь CW 617N
7	Накидная гайка	Латунь CW 617N

**Таблица 2**

1	Температурный диапазон	- 20 ° ÷ + 110 °С
2	Максимальное рабочее давление	10 бар
3	Размеры	Информация в Таблице 3
4	Коэффициент пропускной способности Kv	Информация в Таблице 3
5	Ремонтопригодность	Ремонтопригоден

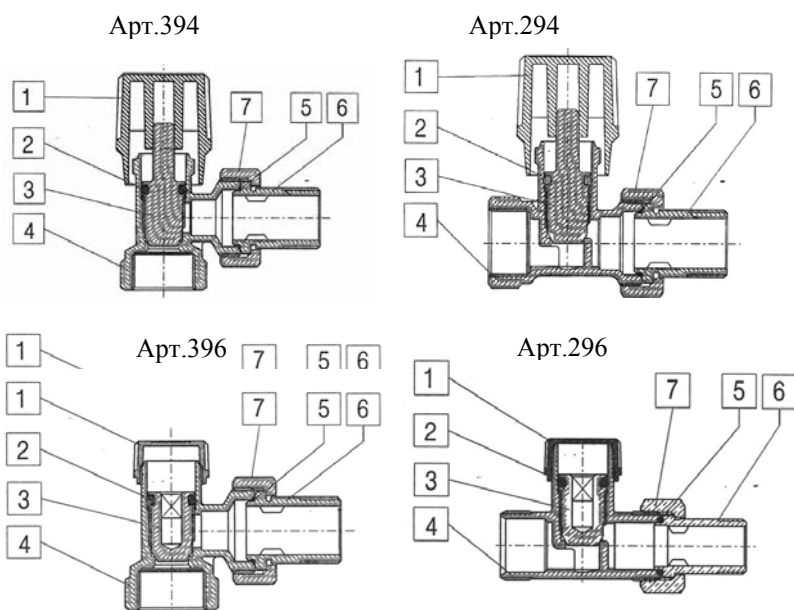
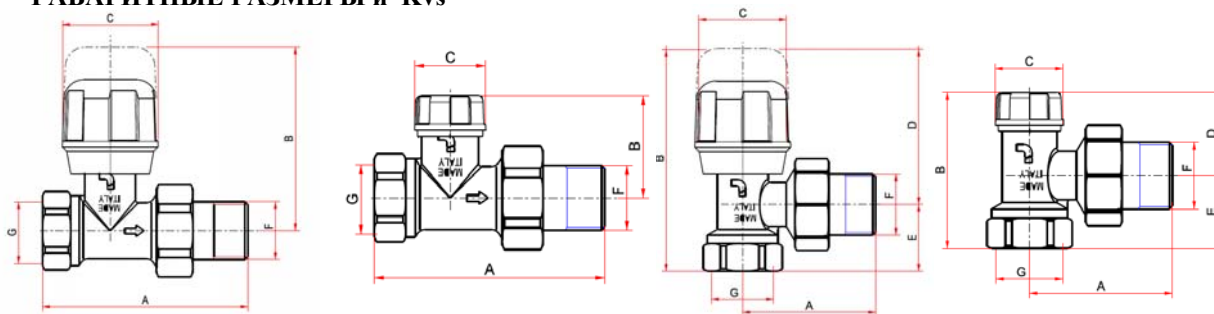


Таблица 3

ГАБАРИТНЫЕ РАЗМЕРЫ и  $Kvs$



Размеры	Арт. 294			Арт. 296			Арт. 394			Арт. 396		
	3/8"	1/2"	3/4"	3/8"	1/2"	3/4"	3/8"	1/2"	3/4"	3/8"	1/2"	3/4"
A, мм	72	73	72,5	72	73	72,5	50	51	58	50	51	58
B, мм	62,5	62,5	62,5	32,5	32,5	40,5	69,5	72	77,7	49	51,5	54,9
C, мм	34	34	34	22,5	22,5	25	34	34	34	22,5	22,5	25
D, мм							48	48	54,3	27,5	27,5	31,5
E, мм							21,5	24	23,4	21,5	24	23,4
F	3/8"	1/2"	3/4"	3/8"	1/2"	3/4"	3/8"	1/2"	3/4"	3/8"	1/2"	3/4"
G	3/8"	1/2"	3/4"	3/8"	1/2"	3/4"	3/8"	1/2"	3/4"	3/8"	1/2"	3/4"
$Kvs$ м³/час	1,26	1,72	2,15	1,26	1,72	2,15	2,13	2,51	2,94	2,13	2,51	2,94

3. Меры безопасности при работе с изделием.

- Установка и демонтаж изделия, а также любые операции по ремонту или регулировке должны производиться при отсутствии давления в системе.
- Вентиль в части требований безопасности труда соответствует ГОСТ 12.3.001-85 и ГОСТ 12.2.063-81. Опасных и вредных производственных факторов не создает.
- Во избежание деформации и повреждения изделия, а также нарушения технических характеристик крана, категорически запрещается использовать ненадлежащие инструмент и монтажное оборудование.

4. Подготовка изделия к работе и эксплуатация.

- Вентиль поставляется потребителю полностью подготовленным к работе и не требует дополнительной сборки.
- Перед установкой вентиля трубопровод должен быть очищен от окалины и ржавчины. Системы отопления, теплоснабжения, внутреннего холодного и горячего водоснабжения, трубопроводы котельных по окончании их монтажа должны быть промыты водой до выхода ее без механических взвесей/СНиП 03.05.01/.
- Вентиль не должен испытывать нагрузок от трубопровода (изгиб, сжатие, растяжение, кручение, перекосы, вибрация, несоосность патрубков, неравномерность затяжки крепежа). При необходимости должны быть предусмотрены опоры или компенсаторы, снижающие нагрузку на кран от трубопровода /ГОСТ 12.2.063-81/. Допустимый изгибающий момент для 1/2" не должен превышать 120 Н/м, для 3/4" – не более 180 Н/м /ГОСТ 30815, п.8.4.3/.
- Специального инструмента для монтажа вентиля на трубопроводы, а также для его демонтажа, не требуется.
- Вентиль должен быть надежно закреплен на трубопроводе, подтекание рабочей жидкости по резьбовой части не допускается. Согласно пункту 4.1 СНиП 3.05.01-85 «Внутренние санитарно-технические системы» после монтажа обязательно проводится манометрическое испытание герметичности системы и оформляется в соответствии с Приложением № 3 к СНиПу. Данное испытание позволяет обезопасить от протечек и ущерба, связанного с ними.
- В случае использования вентиля в системах центрального отопления, с высоким содержанием механических примесей в теплоносителе, установка дополнительного фильтрующего оборудования на входе является обязательным.

- Согласно пункту 4.1 СНиП 3.05.01-85 «Внутренние санитарно-технические системы» после установки оборудования обязательно проводится индивидуальное испытание и оформляется «Акт индивидуального испытания оборудования» (в соответствии с Приложением № 1 к СНиПу, которое содержит информацию о проведении обкатки и соблюдении требований по сборке и монтажу Изделия).
- Вентиль может устанавливаться в любом положении. При монтаже вентиля первым присоединяется патрубок сгона с накидной гайкой. Необходимо проверить целостность резинового кольца O-ring. Монтаж патрубка осуществляется специальным лопаточным ключом или ключом для сгонов Emmeti арт. 01306056. Допустимо использовать также конусную ручку газового ключа первого или второго номера. Накидную гайку сгона после затяжки вручную следует повернуть ключом не более, чем на 1/2 оборота.
- Регулировка расхода теплоносителя производится вращением ручки (арт. 294 и 394) или вращением втулки с шестигранным отверстием (арт. 296 и 396).
- Вследствие попадания грубых частиц в область движения штока возможно неполное перекрытие потока теплоносителя. В таком случае рекомендуется разобрать и прочистить вентиль, предварительно опорожнив систему.

## 5. Утилизация

Утилизация изделия (переплавка, захоронение, перепродажа) производится в порядке, установленном Законами РФ от 22.08.2004 г. № 122-ФЗ «Об охране атмосферного воздуха», от 10.01.2003 г. № 15-ФЗ «Об отходах производства и потребления», а также другими российскими и региональными нормами, актами, правилами, распоряжениями и пр., принятыми для реализации указанных Законов.

## 6. Гарантийный талон на вентили для радиатора ручные , ITAP (Италия)

№	Артикул	Количество (шт.)		
		3/8"	1/2"	3/4"
1	294			
2	296			
3	394			
4	396			

**Гарантийный срок - 18 месяцев со дня ввода в эксплуатацию при условии соблюдения потребителем требований к монтажу и эксплуатации, изложенных в настоящем паспорте.**

Рекламации и претензии к качеству товара принимаются по адресу: 141400, г. Химки М.О., Вашутинское ш., вл.36  
Компания «Дюйм», тел.: (495) 787-71-48, факс: (495) 787-71-41

При предъявлении претензии к качеству товара покупатель предоставляет Заявление установленного образца.

Дата продажи \_\_\_\_ / \_\_\_\_ / \_\_\_\_\_

Подпись продавца \_\_\_\_\_

Печать  
торгующей  
организации