

**По вопросам продаж и поддержки обращайтесь:**

Архангельск (8182)63-90-72  
Астана +7(7172)727-132  
Белгород (4722)40-23-64  
Брянск (4832)59-03-52  
Владивосток (423)249-28-31  
Волгоград (844)278-03-48  
Вологда (8172)26-41-59  
Воронеж (473)204-51-73  
Екатеринбург (343)384-55-89  
Иваново (4932)77-34-06  
Ижевск (3412)26-03-58  
Казань (843)206-01-48

Калининград (4012)72-03-81  
Калуга (4842)92-23-67  
Кемерово (3842)65-04-62  
Киров (8332)68-02-04  
Краснодар (861)203-40-90  
Красноярск (391)204-63-61  
Курск (4712)77-13-04  
Липецк (4742)52-20-81  
Магнитогорск (3519)55-03-13  
Москва (495)268-04-70  
Мурманск (8152)59-64-93  
Набережные Челны (8552)20-53-41

Нижний Новгород (831)429-08-12  
Новокузнецк (3843)20-46-81  
Новосибирск (383)227-86-73  
Орел (4862)44-53-42  
Оренбург (3532)37-68-04  
Пенза (8412)22-31-16  
Пермь (342)205-81-47  
Ростов-на-Дону (863)308-18-15  
Рязань (4912)46-61-64  
Самара (846)206-03-16  
Санкт-Петербург (812)309-46-40  
Саратов (845)249-38-78

Смоленск (4812)29-41-54  
Ярославль (4852)69-52-93  
Сочи (862)225-72-31  
Ставрополь (8652)20-65-13  
Тверь (4822)63-31-35  
Томск (3822)98-41-53  
Тула (4872)74-02-29  
Тюмень (3452)66-21-18  
Ульяновск (8422)24-23-59  
Уфа (347)229-48-12  
Челябинск (351)202-03-61  
Череповец (8202)49-02-64

[www.danfoss.nt-rt.ru](http://www.danfoss.nt-rt.ru) || [dsf@nt-rt.ru](mailto:dsf@nt-rt.ru)



## Редукторные электроприводы AMV 25 и AMV 35

### Описание и область применения



Данные электроприводы предназначены для управления регулирующими клапанами VF3 и VFS2 условным проходом до 50 мм.

Приводы автоматически подстраивают величину хода своего штока к ходу штока клапана, что снижает время на введение клапана в эксплуатацию.

Как дополнительные опции, предусмотрены вспомогательные концевые выключатели, потенциометр обратной связи и подогреватель штока.

#### Основные характеристики:

- электроприводы оснащены концевыми выключателями, защищающими электропривод и клапан от механических перегрузок;
- цифровой сигнал обратной связи (клеммы 4 и 5) позволяет осуществлять мониторинг крайних положений клапана;
- приводы оснащены устройством ручного позиционирования;
- электроприводы обладают высокой прочностью и малым весом.

### Номенклатура и коды для оформления заказа

Тип	Питающее напряжение, В пер. тока	Скорость перемещения штока, с/мм	Кодовый номер
AMV 25	230	11	<b>082G3024</b>
AMV 25	24	11	<b>082G3023</b>
AMV 35	230	3	<b>082G3021</b>
AMV 35	24	3	<b>082G3020</b>

### Дополнительные принадлежности для AMV 25 и AMV 35

Наименование	Кодовый номер
Удлинитель штока*	<b>065Z7548</b>
Подогреватель штока клапана**	<b>065B2171</b>
Адаптер для монтажа на новые версии клапанов типа VF3, VL, VRB, VRG Ду 15-50	<b>065Z0311</b>

\* Применяется для вертикальной установки приводов при температуре теплоносителя свыше 150 °С.

\*\* Применяется при температуре среды ниже 2 °С.

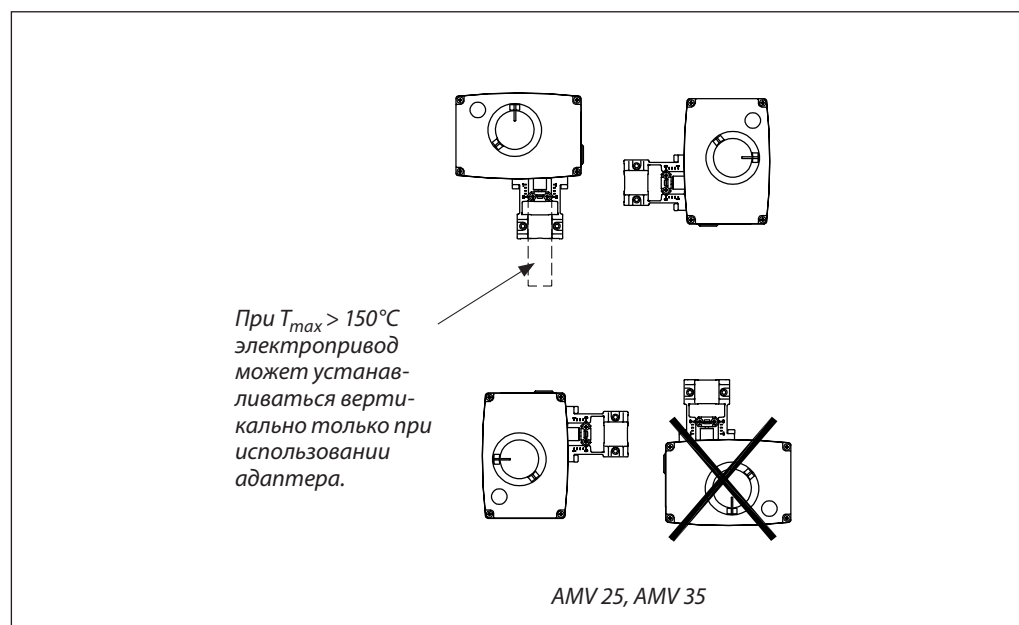
Наименование	Кодовый номер
Концевой выключатель (2 контакта)	<b>082H7015</b>
Концевой выключатель (2 контакта) и потенциометр (10 кОм)	<b>082H7016</b>
Концевой выключатель (2 контакта) и потенциометр (1 кОм)	<b>082H7017</b>

## Техническое описание Редукторные электроприводы AMV 25, AMV 35

### Технические характеристики

Тип привода	AMV 25	AMV 35
Питающее напряжение	24 В, 230 В пер. тока, от +10 до -15%	
Потребляемая мощность, ВА	2	7
Частота тока, Гц	50/60	
Входной управляющий сигнал	Трехпозиционный	
Развиваемое усилие, Н	1000	600
Максимальный ход штока, мм	15	
Время перемещения штока на 1 мм, с	11	3
Максимальная температура теплоносителя, °С	150 (200 с удлинителем штока или при горизонтальной установке)	
Класс защиты	IP 54	
Рабочая температура окружающей среды, °С	От 0 до 55	
Относительная влажность окружающей среды, %	0-95, без выпадения конденсата	
Температура транспортировки и хранения, °С	От -40 до +70	
Масса, кг	1,55	
— маркировка соответствия стандартам	EMC — директива 89/336/ЕЕС, 92/31/ЕЕС, 93/68/ЕЕС, EN 50081-1 и EN 50082-1, низкое напряжение — директивы 73/23/ЕЕС и 93/68/ЕЕС, EN 60730/2/14	

### Монтаж



#### Механическая часть

Электропривод должен быть установлен на клапане либо горизонтально, либо вертикально сверху. Для крепления электропривода на клапане используется 4-мм шестигранный торцевой ключ (в комплект поставки не входит).

Необходимо предусмотреть свободное пространство вокруг клапана с приводом для обеспечения их технического обслуживания. Во время запуска для индикации крайних положений штока клапана (полностью открыт и полностью закрыт) следует установить индикационную шкалу с красными и голубыми метками (входят в комплект поставки).

#### Электрическая часть

Выполнение электрических соединений производится при снятой крышке привода. В комплект поставки входят 2 кабельных ввода. Чтобы обеспечить требуемый класс защиты (IP), необходимо использовать соответствующие кабельные уплотнители.

*Примечание. При температуре теплоносителя более 150 °С электропривод должен быть установлен горизонтально.*

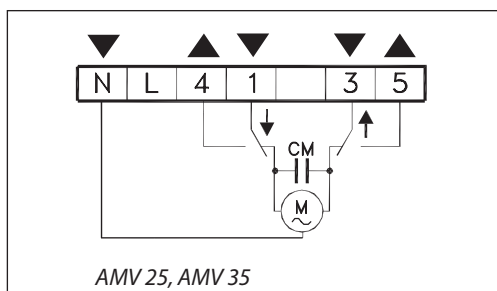
### Утилизация

Перед утилизацией электропривод должен быть демонтирован, а его детали рассортированы по группам материалов.

**Электрические соединения**

**Внимание!**

Напряжение 230 В. Не прикасаться к открытым клеммам! Возможно поражение электрическим током.



**Клеммы 1 и 3**

Входной управляющий сигнал от регулятора. Питающее напряжение 24 или 230 В пер. тока (в зависимости от типа привода).

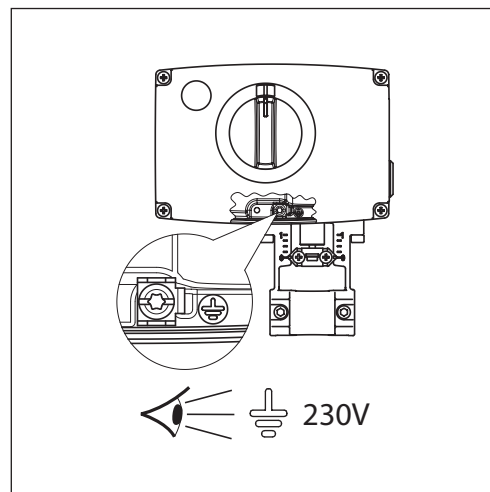
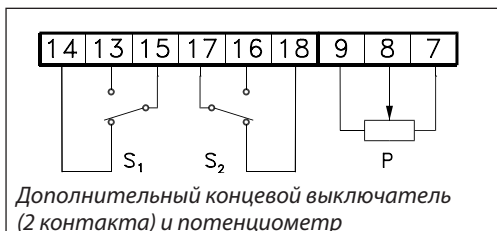
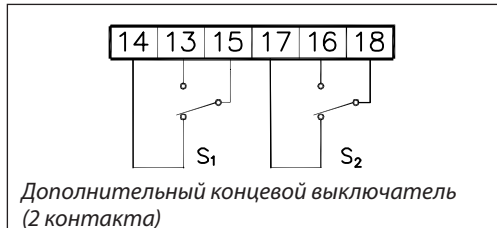
**Клеммы 4 и 5**

Выходной сигнал, используемый для индикации позиционирования или мониторинга.

**Клемма N**

Общий (0 В).

**Дополнительное оборудование для AMV 25, AMV 35**



**Ввод в эксплуатацию**

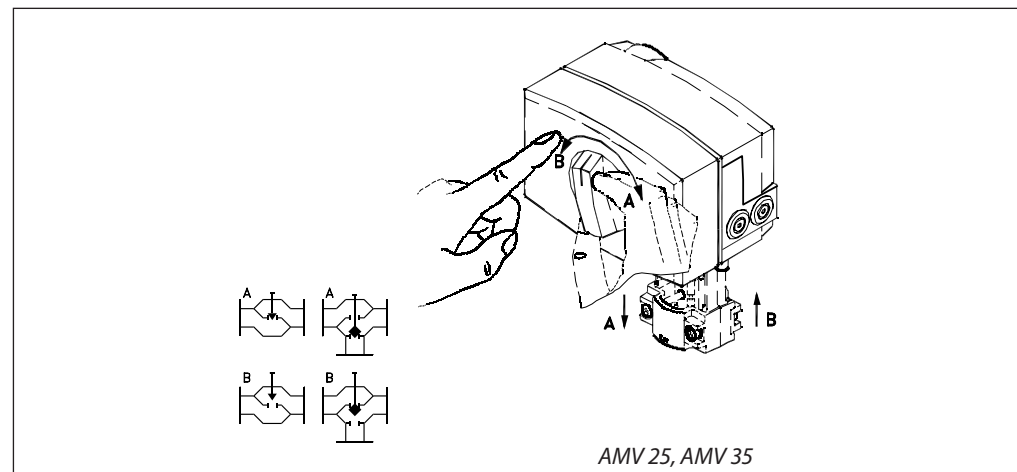
Полная установка (механическая и электрическая части), а также выполнение необходимых проверок и испытаний:

- подать напряжение;

- выбрать подходящий управляющий сигнал и проверить правильность направления движения штока.

Привод готов к работе.

**Ручное позиционирование**

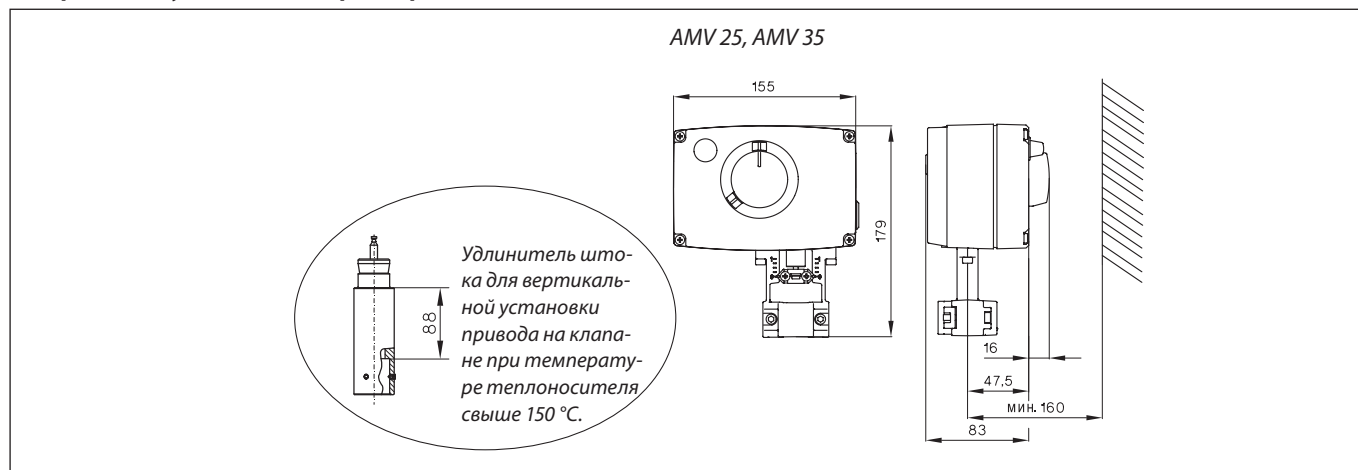


Ручное позиционирование производится поворотом рукоятки до нужного положения. Проверить правильность направления вращения шпинделя.

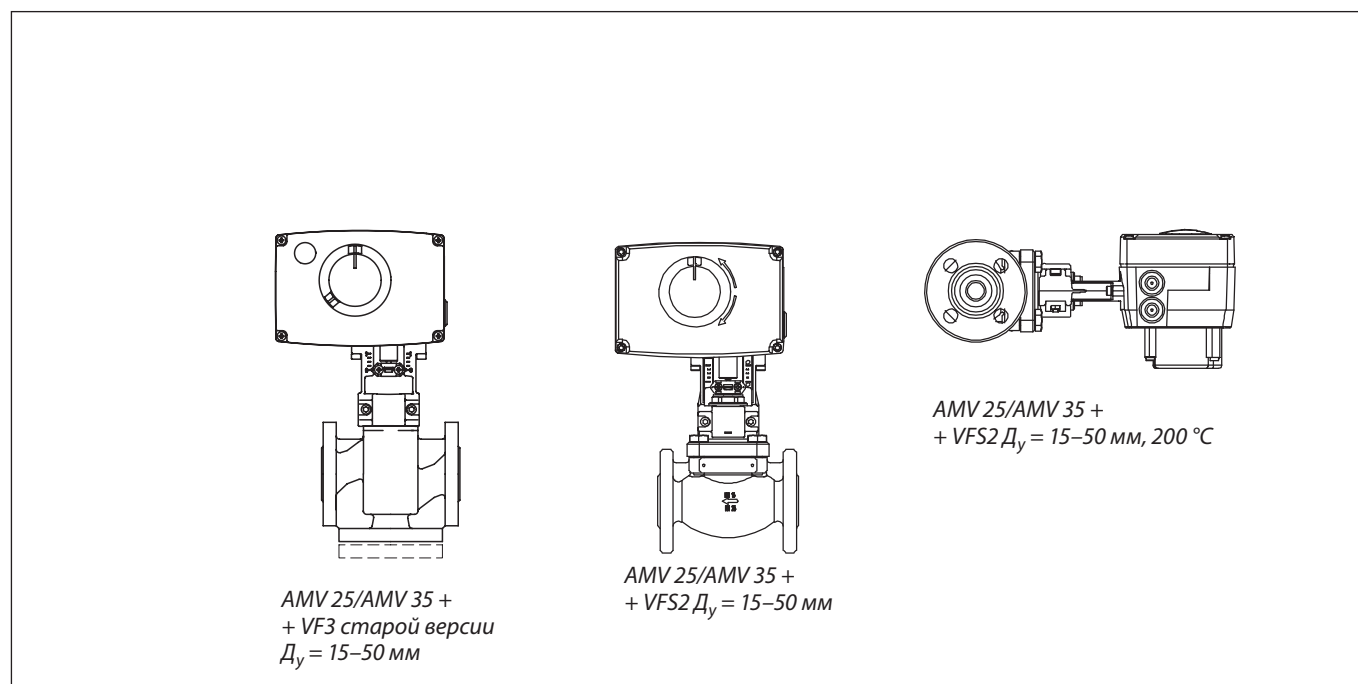
- Выключить подачу управляющего сигнала.
- Нажать резиновую кнопку

- Отрегулировать положение штока клапана, используя регулируемую рукоятку.
- Перевести клапан в полностью закрытое положение.
- Возобновить подачу управляющего сигнала.

Габаритные и установочные размеры



Комбинации электроприводов и регулирующего клапана



По вопросам продаж и поддержки обращайтесь:

Архангельск (8182)63-90-72  
Астана +7(7172)727-132  
Белгород (4722)40-23-64  
Брянск (4832)59-03-52  
Владивосток (423)249-28-31  
Волгоград (844)278-03-48  
Вологда (8172)26-41-59  
Воронеж (473)204-51-73  
Екатеринбург (343)384-55-89  
Иваново (4932)77-34-06  
Ижевск (3412)26-03-58  
Казань (843)206-01-48

Калининград (4012)72-03-81  
Калуга (4842)92-23-67  
Кемерово (3842)65-04-62  
Киров (8332)68-02-04  
Краснодар (861)203-40-90  
Красноярск (391)204-63-61  
Курск (4712)77-13-04  
Липецк (4742)52-20-81  
Магнитогорск (3519)55-03-13  
Москва (495)268-04-70  
Мурманск (8152)59-64-93  
Набережные Челны (8552)20-53-41

Нижний Новгород (831)429-08-12  
Новокузнецк (3843)20-46-81  
Новосибирск (383)227-86-73  
Орел (4862)44-53-42  
Оренбург (3532)37-68-04  
Пенза (8412)22-31-16  
Пермь (342)205-81-47  
Ростов-на-Дону (863)308-18-15  
Рязань (4912)46-61-64  
Самара (846)206-03-16  
Санкт-Петербург (812)309-46-40  
Саратов (845)249-38-78

Смоленск (4812)29-41-54  
Ярославль (4852)69-52-93  
Сочи (862)225-72-31  
Ставрополь (8652)20-65-13  
Тверь (4822)63-31-35  
Томск (3822)98-41-53  
Тула (4872)74-02-29  
Тюмень (3452)66-21-18  
Ульяновск (8422)24-23-59  
Уфа (347)229-48-12  
Челябинск (351)202-03-61  
Череповец (8202)49-02-64