



**Клапан-регулятор температуры типа FJV
(ограничитель температуры обратного теплоносителя)**

ПАСПОРТ



Соответствие продукции подтверждено в форме принятия декларации о соответствии, оформленной по Единой форме.

Содержание "Паспорта" соответствует
технической документации производителя

Содержание:

| | |
|--|---|
| 1. Сведения об изделии..... | 3 |
| 1.1. Наименование..... | 3 |
| 1.2. Изготовитель..... | 3 |
| 1.3. Продавец..... | 3 |
| 2. Назначение изделия | 3 |
| 3. Номенклатура и технические характеристики | 4 |
| 3.1. Номенклатура | 4 |
| 3.2. Технические характеристики | 5 |
| 4. Устройство изделия | 7 |
| 5. Правила монтажа..... | 7 |
| 6. Комплектность..... | 7 |
| 7. Меры безопасности..... | 7 |
| 8. Транспортировка и хранение..... | 8 |
| 10. Приемка и испытания..... | 8 |
| 11. Сертификация | 8 |
| 12. Гарантийные обязательства..... | 8 |



1. Сведения об изделии

1.1. Наименование

Клапан-регулятор температуры типа FJV (ограничитель температуры обратного теплоносителя).

1.2. Изготовитель

Фирма: "Danfoss A/S", DK-6430, Nordborg, Дания.

Заводы фирмы-изготовителя: «Danfoss Poland Sp. z.o.o», Ul. Chrzanowska 5, 05-825 Grodzisk Mazowiecki, Словения.

1.3. Продавец

ООО "Данфосс", 143581, Российская Федерация, Московская область, Истринский район, сельское поселение Павло-Слободское, деревня Лешково, д. 217, тел. (495) 792-57-57.

2. Назначение изделия



Рис. 1. Клапан-регулятор типа FJV.

Клапан-регулятор типа FJV – регулятор температуры прямого действия, предназначенный для ограничения температуры теплоносителя, возвращаемого в систему централизованного теплоснабжения после теплоиспользующих аппаратов. Клапан регулятора закрывается при превышении установленной величины температуры.

Основные характеристики:

- DN = 15, 20, 25 мм;
- PN = 16 бар;
- Kvs = 1,9, 3,4, 5,5 м³/ч;
- диапазон настройки температуры: 20 – 60 °С;
- регулируемая среда: вода или 30 % водный раствор гликоля: T = 2 – 130 °С;
- присоединение к трубопроводу:
 - резьбовое (внутренняя резьба),
 - резьбовое (наружная резьба) через резьбовые или приварные фитинги.

Клапан-регулятор типа FJV устанавливается на обратном трубопроводе (рис. 2).

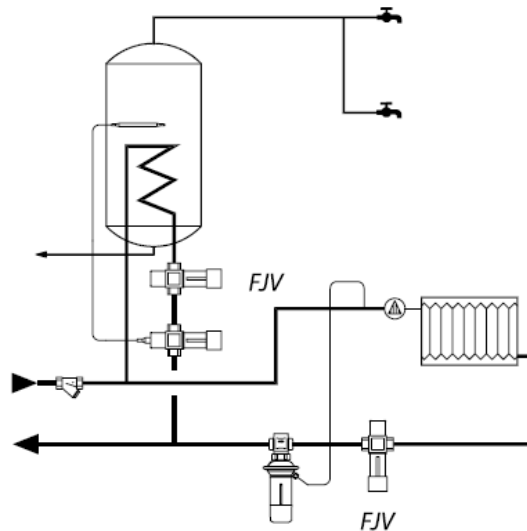


Рис. 2. Пример применения клапана-регулятора типа FJV.

3. Номенклатура и технические характеристики

3.1. Номенклатура

| Эскиз | Тип | Диапазон настройки, °C | Kvs, м ³ /ч | Внутренняя резьба | | Наружная резьба | |
|-------|--------|------------------------|------------------------|-------------------|--------------------|------------------|--------------------|
| | | | | по ISO 7/1, дюйм | кодированный номер | по ISO 7/1, дюйм | кодированный номер |
| | FJV 15 | 20–60 | 1,9 | R ½ | 003N2250 | G ¾ A | 003N5117 |
| | FJV 20 | | 3,4 | R ¾ | 003N3250 | G 1 A | 003N5118 |
| | FJV 25 | | 5,5 | R 1 | 003N4250 | G 1¼ A | 003N5119 |

Запасные детали

| Для клапана | Наименование | Кодовый номер |
|----------------|---|---------------|
| FJV 15, 20, 25 | Термостатический элемент | 003N0084 |
| FJV 15 | Ремонтный комплект (2 диафрагмы, 2 уплотнительных кольца, уплотнение золотника, тубик с консистентной смазкой, 8 винтов для крепления крышки клапана) | 003N4006 |
| FJV 20 | | 003N4007 |
| FJV 25 | | 003N4008 |

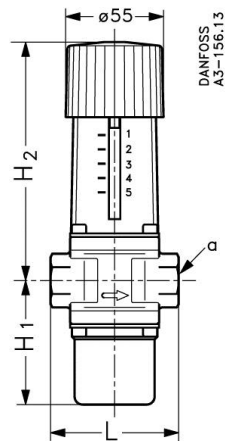
Дополнительные принадлежности

| Эскиз | Наименование | DN, мм | Присоединение | | Кодовый номер |
|-------|--|--------|--|-----|---------------|
| | Присоединительные фитинги под приварку | 15 | - | | 003N6908 |
| | | 20 | | | 003N6909 |
| | | 25 | | | 003N6910 |
| | Резьбовые присоединительные фитинги (с наружной резьбой) | 15 | Коническая наружная Трубная резьба по EN 10266-1 дюймы | R ½ | 003N6902 |
| | | 20 | | R ¾ | 003N6903 |
| | | 25 | | R 1 | 003N6904 |

3.2. Технические характеристики

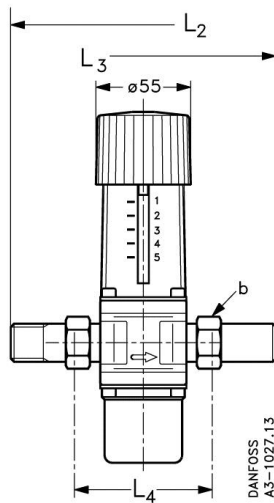
| | | | | |
|--|---|---|-----|-----|
| Номинальный диаметр DN | мм | 15 | 20 | 25 |
| Пропускная способность K_{VS} | м ³ /ч | 1,9 | 3,4 | 5,5 |
| Номинальное давление PN | бар | 16 | | |
| Макс. перепад давлений на клапане $\Delta P_{кл.}$ | бар | 10 | | |
| Регулируемая среда | Вода или 30 % водный раствор гликоля | | | |
| pH регулируемой среды | | | | |
| Температура регулируемой среды T | °C | | | |
| Материал | | | | |
| Корпус клапана | с внутренней резьбой | Латунь горячей штамповки Ms 58, DIN 17660, W. № 2.0401, CuZn40Pb3 | | |
| | с наружной резьбой | Необесцинковывающаяся латунь, BS 2872/CZ132 | | |
| Седло клапана | Нержавеющая сталь, DIN 17440, W. № 1.4301 | | | |
| Золотник клапана | Резина NBR | | | |
| Шток | Необесцинковывающаяся латунь, BS 2872/CZ132 | | | |
| Диафрагма и уплотнительные кольца | Резина EPDM | | | |

Клапан тип FJV с внутренней резьбой



| Тип | H ₁ , мм | H ₂ , мм | L, мм | Присоединительная резьба а по стандарту ISO 7/1 |
|--------|------------------------|------------------------|----------|---|
| FJV 15 | 71 | 133 | 72 | R _P 1/2 " |
| FJV 20 | 71 | 133 | 90 | R _P 3/4 " |
| FJV 25 | 76 | 138 | 95 | R _P 1 |

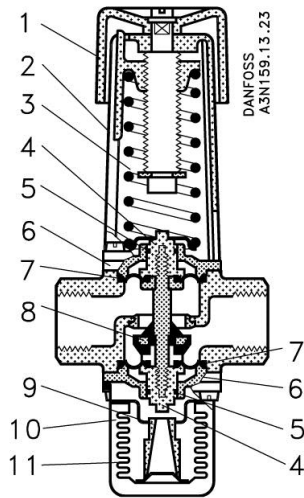
Клапан тип FJV с наружной резьбой



| Тип | H ₁ , мм | H ₂ , мм | L ₂ , мм | L ₃ , мм | L ₄ , мм | Присоедини- тельная резьба по стандарту ISO 228/1 |
|--------|------------------------|------------------------|------------------------|------------------------|------------------------|--|
| FJV 15 | 71 | 133 | 143 | 149 | 75 | G 3/4 A |
| FJV 20 | 71 | 133 | 154 | 164 | 80 | G 1 A |
| FJV 25 | 76 | 138 | 167 | 167 | 83 | G 1 1/4 A |

Рис. 3. Габаритные и присоединительные размеры клапана-регулятора типа FJV.

4. Устройство изделия



1. Настроечная рукоятка
2. Кожух настроечной пружины
3. Настроечная пружина
4. Направляющая штока
5. Кольцевое уплотнение
6. Крышка клапана
7. Диафрагма
8. Золотник клапана
9. Стопор сиффона
10. Термозлемент
11. Сиффон

Рис.4 . Устройство клапана-регулятора.

Теплоноситель, проходящий через клапан-регулятор типа FJV, омывает сиффон с термочувствительной жидкостью. При повышении температуры теплоносителя жидкость расширяется, сиффон растягивается и перемещает шток клапана с золотником в сторону уменьшения протока теплоносителя через клапан и, соответственно, через теплоиспользующую установку. При снижении температуры теплоносителя происходит обратный процесс.

5. Правила монтажа

Монтаж, наладку и техническое обслуживание клапана-регулятора должен выполнять только квалифицированный персонал, имеющий допуск к работам такого рода, строго в соответствии с прилагаемой инструкцией.

6. Комплектность

- В комплект поставки входит:
- клапан-регулятор типа FJV;
 - упаковочная коробка;
 - инструкция по монтажу и эксплуатации;
 - технический паспорт.

7. Меры безопасности

Для предупреждения травматизма персонала и повреждения оборудования необходимо соблюдать требования инструкции производителя на установленное оборудование, а также инструкции по эксплуатации системы.

Качество сетевой воды должно удовлетворять техническим требованиям, п.4.8.40 ПТЭ (Правила технической эксплуатации электрических станций и сетей российской Федерации).



8. Транспортировка и хранение

Транспортировка и хранение клапана-регулятора типа FJV должны осуществляться в упаковке фирмы-изготовителя при температуре от -10 до 50 °С.

9. Утилизация

Утилизация изделия производится в соответствии с установленным на предприятии порядком (переплавка, захоронение, перепродажа), составленным в соответствии с Законами РФ № 96-ФЗ “Об охране атмосферного воздуха”, № 89-ФЗ “Об отходах производства и потребления”, № 52-ФЗ “О санитарно-эпидемиологическом благополучии населения”, а также другими российскими и региональными нормами, актами, правилами, распоряжениями и пр., принятыми во исполнение указанных законов.

10. Приемка и испытания

Продукция, указанная в данном паспорте, изготовлена, испытана и принята в соответствии с действующей технической документацией фирмы-изготовителя.

11. Сертификация

Соответствие клапана-регулятора типа FJV подтверждено в форме принятия декларации о соответствии, оформленной по Единой форме.

Имеется декларация о соответствии ТС № RU Д-ДК.АИ30.В.01388, срок действия с 12.12.2013 по 10.12.2018, а также имеет экспертное заключение о соответствии ЕСЭИГТ к товарам.

12. Гарантийные обязательства

Изготовитель/продавец гарантирует соответствие клапана-регулятора типа FJV техническим требованиям при соблюдении потребителем условий транспортировки, хранения и эксплуатации.

Гарантийный срок эксплуатации и хранения составляет – 12 месяцев с даты продажи, указанной в транспортных документах, или 18 месяцев с даты производства.

Срок службы клапана-регулятора FJV при соблюдении рабочих диапазонов согласно паспорту/инструкции по эксплуатации и проведении необходимых сервисных работ – 10 лет с даты продажи, указанной в транспортных документах.