

ТЕХНИЧЕСКИЙ ПАСПОРТ ИЗДЕЛИЯ

ENI

VALTEC

Производитель: VALTEC s.r.l., Via Pietro Cossa, 2, 25135-Brescia, ITALY



**КЛАПАН ПРЕДОХРАНИТЕЛЬНЫЙ,
МАЛОПОДЪЕМНЫЙ, ПРУЖИННЫЙ,
РЕГУЛИРУЕМЫЙ, ПРЯМОГО ДЕЙСТВИЯ,
МУФТОВЫЙ, С ВОЗМОЖНОСТЬЮ РУЧНОГО
ОТКРЫВАНИЯ («ПРОДУВКИ»)**

Модель: **VT.1831**

ПС -46337



Паспорт разработан в соответствии с требованиями ГОСТ 2.601

ТЕХНИЧЕСКИЙ ПАСПОРТ ИЗДЕЛИЯ

1. Назначение и область применения

1.1. Клапан предназначен для сброса рабочей среды в атмосферу или в отводящий трубопровод при превышении настроенного давления рабочей среды в подводящем трубопроводе.

1.2. Клапан может применяться в качестве арматуры безопасности паровых и водогрейных котлов, компрессоров, сосудов, работающих под давлением, напорных трубопроводов.

1.3. В качестве рабочей среды может использоваться вода, водяной пар, воздух, гликолевые растворы (50%), природный газ, СУГ и другие жидкие и газообразные среды, нейтральные по отношению к материалам клапана.

1.4. Клапан соответствует требованиям ГОСТ 12.2.085, ГОСТ 24570, ГОСТ 31294, ГОСТ 12532.

1.5. Клапан имеет безрычажное устройство принудительного открывания для проверки срабатывания и предотвращения залипания золотника.

1.6. Давление настройки клапана может регулироваться в пределах диапазона, указанного в таблице технических характеристик.

2. Технические характеристики

№	Характеристика	Значения для номинального диаметра					
		1/2"	3/4"	1"	1 1/4"	1 1/2"	2"
1	Рабочее давление, бар	16	16	16	16	16	16
2	Диапазон давлений настройки (Pн), бар	1 ÷ 12	1 ÷ 12	1 ÷ 12	1 ÷ 12	1 ÷ 12	1 ÷ 12
3	Заводское значение давления настройки, бар	3	3	3	3	3	3
4	Максимальная температура рабочей среды, °С	150	150	150	150	150	150
5	Диаметр седла, мм	13	19	25	31	38	48
6	Площадь седла, мм ²	133	283	490	754	1134	1809
7	Расчетная высота подъема золотника, мм	0,65	0,95	1,25	1,55	1,9	2,4
8	Расчетная площадь сечения проточной части, мм ²	27	57	98	151	227	362
9	Давление полного открытия,	+10% к давлению настройки					
10	Давление закрытия,	-20% к давлению настройки					

Паспорт разработан в соответствии с требованиями ГОСТ 2.601

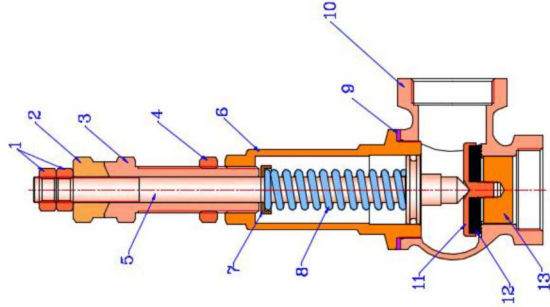
ТЕХНИЧЕСКИЙ ПАСПОРТ ИЗДЕЛИЯ

		10% от давления настройки				
11	Допускаемое давление за клапаном ² ,	0	0	0	0	0
12	Допускаемая протечка на клапане при рабочем давлении, см ³ /мин	0,139	0,111	0,122	0,141	0,133
13	Коэффициент расхода для газа, пара и воздуха, α ₁	0,521	0,535	0,570	0,538	0,513
14	Коэффициент расхода для воды, α ₂	20	20	20	20	20
15	Средний полный срок службы, лет					

1- максимальное устанавливаемое давление, при котором клапан закрыт и обеспечивает герметичность системы (при отсутствии давления в отводящем трубопроводе);

2- максимальное допустимое давление в отводящем трубопроводе (противодавление), при котором клапан сохраняет свои конструктивные характеристики.

3. Устройство и принцип работы



ТЕХНИЧЕСКИЙ ПАСПОРТ ИЗДЕЛИЯ

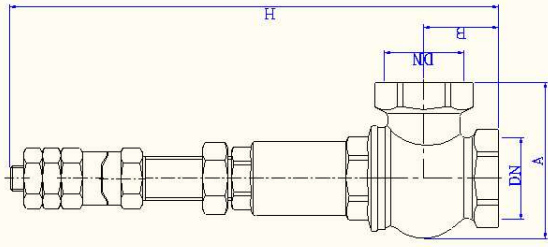
Клапан состоит из корпуса 10, в котором расположен золотник (тарелка) 11 с прокладкой 12. Золотник через шток 5 подпружинен пружиной 8, расположенной в стакане 6, защищающем пружину от внешних воздействий. При помощи регулировочной втулки 3 с конусной гайкой 4 можно регулировать степень предварительного сжатия пружины, изменяя положение упорной шайбы 7. Втулка принудительного открытия 2 взаимодействует с волнообразной поверхностью торца регулировочной втулки 3, обеспечивая возможность принудительного сжатия пружины. Втулка 2 удерживается на штоке парой гаек 1. Превышение давления настройки вызывает сжатие пружины и открытие золотника со сбросом среды через выходной патрубок. Тарелка золотника 11 центрируется с помощью крестообразной направляющей 13. Между стаканом и корпусом расположена уплотняющая прокладка 9.

4. Материалы основных деталей

Позиция	Деталь	Материал
1	Гайки крепления «подрывной втулки»	Латунь CW614N
2	Втулка принудительного открытия	
3	Регулировочная втулка	
4	Конусная гайка	
5	Шток	
6	Стакан	1/2"-1" Латунь CW617N Более 1"-бронза БрОЦС5-5-5
7	Упорная шайба	Латунь CW614N
8	Пружина	Сталь оцинкованная С72
9	Прокладка	Тефлон РТФЕ
10	Корпус	1/2"-1" Латунь CW617N Более 1"-бронза БрОЦС5-5-5
11	Тарелка золотника	Латунь CW614N
12	Прокладка золотника	ФРМ (витон)
13	Крестовина	Латунь CW614N

ТЕХНИЧЕСКИЙ ПАСПОРТ ИЗДЕЛИЯ

5. Номенклатура и габаритные размеры



DN	A, мм	B, мм	H, мм	Вес, г
1/2"	51	24	157	417
3/4"	60	32	188	706
1"	74	40	210	1099
1 1/4"	90	50	265	1950
1 1/2"	105	54	322	3083
2"	130	65	356	5167

6. Основные положения по расчету

6.1. Давление настройки клапана вычисляется по формуле:

$$P_n = 1,1 P_r + P_v$$

где P_r – расчетное избыточное давление в системе;

P_v – противодавление на участке подводящего к клапану трубопровода;

P_n – противодавление на выходе из клапана (при сбросе в атмосферу = 0).

6.2. Производительность по воздуху

P_n , кг/м ³	Расход воздуха в кг/час.:					
	1/2"	3/4"	1"	1 1/4"	1 1/2"	2"
2,33	5,54	10,5	19,85	35,34	52,77	79,92
3,50	9,36	15,79	29,83	53,12	79,29	120,1
4,66	12,47	21,03	39,74	70,77	105,6	160,0
5,83	15,60	26,30	49,70	88,51	132,1	200,1
6,70	18,32	30,89	58,37	103,9	155,1	235,0
8,16	21,84	36,82	69,58	123,9	185,0	280,2
9,33	25,00	42,07	79,51	141,6	211,3	320,2
10,49	28,10	47,33	89,43	159,3	237,7	360,1
11,66	31,20	52,57	99,35	176,9	264,1	400,0
12,83	34,33	57,90	109,4	194,8	290,8	440,5
14,00	37,46	63,14	119,3	212,5	317,2	480,5
15,16	40,57	68,33	129,1	229,9	343,2	520,0

6.3. Производительность по насыщенному пару

P_n , кг/м ³	Расход насыщенного пара в кг/час.:					
	1/2"	3/4"	1"	1 1/4"	1 1/2"	2"
1,109	4,25	7,15	13,51	24,06	35,91	54,04

Паспорт разработан в соответствии с требованиями ГОСТ 2.601

ТЕХНИЧЕСКИЙ ПАСПОРТ ИЗДЕЛИЯ

1,621	2,0	6,28	10,63	20,16	35,78	53,42	80,81
2,124	3,0	8,33	14,05	26,64	47,28	70,60	106,8
2,61	4,0	10,30	17,41	33,0	58,58	87,45	132,3
3,111	5,0	12,30	20,76	39,36	69,86	104,3	157,8
3,6	6,0	14,33	24,18	45,84	81,37	121,5	183,7
4,09	7,0	16,31	27,54	52,20	92,66	138,3	209,2
4,51	8,0	18,15	30,64	58,08	103,1	153,9	232,8
5,051	9,0	20,25	34,18	64,80	115,0	171,7	259,7
5,54	10,0	22,24	37,54	71,16	126,3	188,6	285,2
6,03	11,0	24,22	40,89	77,52	137,60	205,4	310,7
6,5	12,0	26,21	44,24	83,88	148,9	222,2	336,2

6.4. Производительность по воде (при 20°C)

P_n , бар	Расход воды в кг/час.:					
	1/2"	3/4"	1"	1 1/4"	1 1/2"	2"
1,0	707	1533	2809	4085	6049	9337
2,0	1000	2168	3972	5777	8555	13205
3,0	1225	2656	4865	7075	10478	16173
4,0	1415	3067	5617	8169	12098	18675
5,0	1582	3429	6280	9134	13526	20879
6,0	1733	3756	6880	10005	14817	22872
7,0	1871	4057	7431	10807	16005	24704
8,0	2001	4337	7944	11553	17110	26410
9,0	2122	4600	8426	12254	18148	28012
10,0	2237	4849	8882	12917	19129	29527
11,0	2346	5085	9315	13547	20063	30968
12,0	2450	5311	9729	14150	20955	32345

6.5. По требованиям п.5.1. ГОСТ 24570, необходимая пропускная

способность клапанов для водогрейных котлов определяется из условий пропускания вскипевшего теплоносителя:

$$G > Q/\gamma, \text{ где:}$$

G – суммарная пропускная способность клапанов, кг/час;

Q – теплопроизводительность котла, Дж/час;

γ – теплота испарения Дж/кг.

6.6. Для паровых котлов пропускная способность клапана должна обеспечивать пропуск пара в количестве паропроизводительности установки.

7. Указания по монтажу

7.1. Клапан должен монтироваться в вертикальном положении, таким образом, чтобы регулировочный винт находился наверху.

7.2. Площадь сечения отводной трубы должна быть не меньше двойной площади сечения седла предохранительного клапана.

7.3. Устройство запорных устройств на подводящем к клапану трубопроводе не допускается.

Паспорт разработан в соответствии с требованиями ГОСТ 2.601

ТЕХНИЧЕСКИЙ ПАСПОРТ ИЗДЕЛИЯ

- 7.4. Клапан должен устанавливаться на расстоянии не более, чем 1 м от защищаемого агрегата.
- 7.5. Подключение отводящего трубопровода к системе дренажа или канализации допускается производить только с разрывом струи.
- 7.6. При расположении на одном патрубке нескольких предохранительных клапанов, площадь поперечного сечения патрубка должна быть не менее 1,25 суммарной площади сечения седел клапанов.
- 7.7. Отбор рабочей среды от подводящих к клапану трубопроводов не допускается.
- 7.8. При монтаже клапан следует руководствоваться указаниями МП 73.13330.2012.

8. Указания по эксплуатации и техническому обслуживанию

- 8.1. Клапан должен эксплуатироваться при давлении и температуре, изложенных в таблице технических характеристик.
- 8.2. Настройка клапана на необходимое давление срабатывания производится на гидравлическом стенде или на смонтированной системе при ее опрессовке. При этом срабатывание клапана необходимо проверить не менее 5 раз.
- 8.3. Настроечное положение регулировочной втулки фиксируется затяжкой контргайки гайки. После затяжки гайки необходимо повторно произвести испытание клапана на срабатывание.
- 8.4. В связи с изменением физических свойств пружины с течением времени, перенастройку клапана следует проводить не реже, чем через 12 месяцев.
- 8.5. Для принудительного открытия клапана («продувки») необходимо рождковым ключом соответствующего размера повернуть на ¼ оборота втулку принудительного открытия. При этом следует принять меры против того, чтобы рабочая среда не вызвала термического воздействия на работника, окружающий персонал и электропроводку.

9. Условия хранения и транспортировки

- 9.1. Изделия должны храниться в упаковке предприятия – изготовителя по условиям хранения 3 по ГОСТ 15150.
- 9.2. Транспортировка изделий должна осуществляться в соответствии условиями 5 по ГОСТ 15150.

10. Возможные неисправности и способы их устранения

Неисправность	Причина	Способ устранения
Клапан после срабатывания начинает пропускать рабочую среду	Попадание механических частиц под прокладку золотника	Разобрать клапан. Очистить седло золотника.

Паспорт разработан в соответствии с требованиями ГОСТ 2.601

ТЕХНИЧЕСКИЙ ПАСПОРТ ИЗДЕЛИЯ

Клапан срабатывает каждый раз на разном давлении	Пружина изменила свои физические свойства	Заменить пружину
--	---	------------------

11. Утилизация

- 11.1. Утилизация изделия (переплавка, захоронение, перепродажа) производится в порядке, установленном Законами РФ от 04 мая 1999 г. № 96-ФЗ "Об охране атмосферного воздуха" (с изменениями и дополнениями), от 24 июня 1998 г. № 89-ФЗ (с изменениями и дополнениями) "Об охране производства и потребления", от 10 января 2002 № 7-ФЗ « Об охране окружающей среды» (с изменениями и дополнениями), а также другими российскими и региональными нормами, актами, правилами, распоряжениями и пр., принятыми во использование указанных законов.
- 11.2. Содержание благородных металлов: **нет**

12. Гарантийные обязательства

- 12.1. Изготовитель гарантирует соответствие изделия требованиям безопасности, при условии соблюдения потребителем правил использования, транспортировки, хранения, монтажа и эксплуатации.
- 12.2. Гарантия распространяется на все дефекты, возникшие по вине завода-изготовителя.
- 12.3. Гарантия не распространяется на дефекты, возникшие в случаях:
- нарушения паспортных режимов хранения, монтажа, испытания, эксплуатации и обслуживания изделия;
 - ненадлежащей транспортировки и погрузо-разгрузочных работ;
 - наличия следов воздействия веществ, агрессивных к материалам изделия;
 - наличия повреждений, вызванных пожаром, стихией, форс - мажорными обстоятельствами;
 - повреждений, вызванных неправильными действиями потребителя;
 - наличия следов постороннего вмешательства в конструкцию изделия.
- 12.4. Производитель оставляет за собой право внесения изменений в конструкцию, улучшающие качество изделия при сохранении основных эксплуатационных характеристик.

13. Условия гарантийного обслуживания

- 13.1. Претензии к качеству товара могут быть предъявлены в течение гарантийного срока.
- 13.2. Неисправные изделия в течение гарантийного срока ремонтируются или обмениваются на новые бесплатно. Решение о замене или ремонте изделия

Паспорт разработан в соответствии с требованиями ГОСТ 2.601

ТЕХНИЧЕСКИЙ ПАСПОРТ ИЗДЕЛИЯ

принимает сервисный центр. Заменное изделие или его части, полученные в результате ремонта, переходят в собственность сервисного центра
13.3. Затраты, связанные с демонтажом, монтажом и транспортировкой неисправного изделия в период гарантийного срока Покупателю не возмещаются.

13.4. В случае необоснованности претензии, затраты на диагностику и экспертизу изделия оплачиваются Покупателем.

13.5. Изделия принимаются в гарантийный ремонт (а также при возврате) полностью укомплектованными.

Valtec s.r.l.
Amministratore
Delegato

ТЕХНИЧЕСКИЙ ПАСПОРТ ИЗДЕЛИЯ

ГАРАНТИЙНЫЙ ТАЛОН № _____

Наименование товара

КЛАПАН ПРЕДОХРАНИТЕЛЬНЫЙ

№	Модель	Ду, мм	Кол-во
1	VT.1831		
2			

Название и адрес торгующей организации _____

Дата продажи _____ Подпись продавца _____

*Штамп или печать
торгующей организации*

Штамп о приемке

С условиями гарантии СОГЛАСЕН:

ПОКУПАТЕЛЬ _____ (подпись)

Гарантийный срок - Десять лет (Сто двадцать месяцев) с даты продажи конечному потребителю

По вопросам гарантийного ремонта, рекламаций и претензий к качеству изделий обращаться в сервисный центр по адресу: г. Санкт-Петербург, ул. Профессора Качалова, дом 11, корпус 3, литер «А», тел/факс (812)3247750

При предъявлении претензии к качеству товара, покупатель представляет следующие документы:

1. Заявление в произвольной форме, в котором указываются:
 - название организации или Ф.И.О. покупателя, фактический адрес и контактные телефоны;
 - название и адрес организации, производившей монтаж;
 - основные параметры системы, в которой использовалось изделие;
 - краткое описание дефекта.
2. Документ, подтверждающий покупку изделия (накладная, квитанция).
3. Акт гидравлического испытания системы, в которой монтировалось изделие.
4. Настоящий заполненный гарантийный талон.

Отметка о возврате или обмене товара: _____

Дата: « ____ » ____ 20__ г. Подпись _____