

Настоящее руководство по эксплуатации представляет собой эксплуатационный документ, объединённый с паспортом.

## 1 НАЗНАЧЕНИЕ

Теплосчетчики «Пulsар» У, УД (далее – теплосчетчики) предназначены для работы в закрытых и открытых системах отопления либо холодоснабжения (в качестве счетчика холода). Теплосчетчики могут использоваться для измерения тепла в тупиковой системе горячего водоснабжения, как счетчики горячей воды, определяющие объем воды, температура которой выше заданного значения, а также в качестве счетчика объема холодной и горячей воды.

Конструктивно теплосчетчики представляют собой единый теплосчетчик и состоят из:

- одного или двух ультразвуковых расходомеров;
- комплекта термопреобразователей сопротивления;
- одного или двух датчиков избыточного давления (модификация УД содержит датчики давления, модификация У не содержит датчики давления);
- вычислителя.

Принцип действия теплосчетчика состоит в обработке вычислителем измерительных сигналов, поступающих от расходомера(ов), датчиков температуры, датчика (датчиков) избыточного давления, вычисления и отображения на индикаторном устройстве вычислителя (далее – индикаторное устройство) результатов измерений:

- количества тепловой энергии, Гкал;
- количества энергии охлаждения, Гкал;
- тепловой мощности, Гкал/ч;
- объемного расхода теплоносителя в подающем и/или обратном трубопроводах, м<sup>3</sup>/ч;
- объема теплоносителя в подающем и/или обратном трубопроводах, м<sup>3</sup>;
- объема теплоносителя, измеренного расходомерами, подключенными к дополнительным импульсным входам, м<sup>3</sup>;
- массы теплоносителя в подающем и обратном трубопроводе, т;
- массы теплоносителя трубопровода подпитки (М<sub>з</sub>), т;
- температуры теплоносителя в подающем и обратном трубопроводах, °С;
- разности температур теплоносителя в подающем и обратном трубопроводах, °С;
- избыточного давления теплоносителя в подающем и обратном трубопроводах, МПа;
- даты и времени;
- времени наработки, ч.

Теплосчетчик имеет энергонезависимую память, в которой регистрируются значения тепловой энергии и параметры теплопотребления (средние температуры за интервал времени, объем теплоносителя за интервал времени). Глубина архива 60 месяцев, 184 суток и 1488 часов. По протоколу М-Bus возможно считывание месячного архива глубиной 24 записи. В энергонезависимой памяти сохраняется журнал событий, содержащий информацию об ошибках, возникающих в процессе работы, и об изменении настроечных параметров. В журнале событий регистрируется время начала нештатной ситуации, время окончания нештатной ситуации и время изменения настроенных параметров. Для просмотра журнала событий используется специализированное ПО. Регистрируются следующие виды нештатных ситуаций: разряд батареи, разница температур подающего и обратного трубопровода меньше минимальной (3 °С\*, расчет энергии в этот момент прекращается), объемный расход меньше минимального расхода (q<sub>н</sub>), объемный расход больше предельного расхода (q<sub>с</sub>), отсутствие воды в расходомере. Регистр ошибок ежечасно записывается в энергонезависимую память. Для каждой ошибки в регистре определен соответствующий бит. Если в течение часа возникла какая-либо ошибка, в записываемом регистре будет установлен соответствующий бит.

Типы теплосчетчиков, схемы узлов учета и формулы расчета энергии приведены в приложении Г.

Конфигурирование типа теплосчетчика осуществляется на предприятии изготовителе. Переконфигурирование в условиях эксплуатации возможно, но после вскрытия пломбы вычислителя и установки перемычки, разрешающей запись параметров. Конфигурирование осуществляется с использованием специализированного ПО через интерфейс RS485 либо UART (разъем расположен внутри корпуса вычислителя).

В модификации теплосчетчика с одним расходомером преобразователь расхода устанавливается в прямом или обратном трубопроводе, место установки оговаривается при заказе. В модификациях теплосчетчиков с двумя расходомерами, преобразователь, совмещенный с вычислителем, устанавливается в подающий трубопровод.

Теплосчетчики поставляются как без интерфейсов, так и с интерфейсами: RS485, М-Bus, импульсный выход, радиоканал (IoT, LoRa). Выбор интерфейса осуществляется при заказе прибора.

Теплосчетчики соответствуют требованиям ТР ТС 020/2011. Декларация о соответствии: ЕАЭС N RU Д- RU.PA01.B.34306/21 от 06.09.21г, принята ООО НПП «ТЕПЛОВОДОХРАН» (390027, г.Рязань, ул.Новая, д.51В, литера Ж, неж.пом.Н2).

\* По заказу возможны другие значения.

## 2 ТЕХНИЧЕСКИЕ И МЕТРОЛОГИЧЕСКИЕ ХАРАКТЕРИСТИКИ

Таблица 2

Наименование параметра	Значение параметра										
	15		20	25		32	40	50		65	
Диаметр условного прохода, Ду, мм											
Минимальный объемный расход, $q_i$ , м <sup>3</sup> /ч	0,012	0,015	0,025	0,035	0,060	0,060	0,100	0,150	0,350	0,250	0,5
Максимальный объемный расход, $q_p$ , м <sup>3</sup> /ч	0,6	1,5	2,5	3,5	6	6	10	15	35	25	50
Предельный объемный расход, $q_s$ , м <sup>3</sup> /ч	1,2	3,5	6	7	12	15	20	30	70	50	100
Порог чувствительности, м <sup>3</sup> /ч	0,004	0,003	0,005	0,007	0,020	0,012	0,020	0,030	0,070	0,050	0,070
Масса счетчика*, г, не более	885		965	965		995	1510	7100		9300	

Продолжение таблицы 2

Наименование параметра	Значение параметра									
	80		100		125		150		200	
Диаметр условного прохода, Ду, мм										
Минимальный объемный расход, $q_i$ , м <sup>3</sup> /ч	0,4	0,8	0,6	1,2	1	2	1,5	3	2	
Максимальный объемный расход, $q_p$ , м <sup>3</sup> /ч	40	80	60	120	100	200	150	300	500	
Предельный объемный расход, $q_s$ , м <sup>3</sup> /ч	80	160	120	240	200	400	300	600	1000	
Порог чувствительности, м <sup>3</sup> /ч	0,08	0,1	0,15	0,2	0,24	0,28	0,3	0,35	0,35	
Масса счетчика*, кг, не более	11,5		13,6		18,5		28,2		37,5	

\* Только для теплосчетчиков с одним расходомером

Таблица 3

Наименование параметра	Значение параметра	
Пределы допускаемой относительной погрешности измерений количества энергии (тепловой мощности), %	$\pm(3+4 \cdot \Delta t_{\min} / \Delta t + 0,02 \cdot q_p / q)$	
Пределы допускаемой относительной погрешности измерений объемного расхода (объема) теплоносителя, %	$\pm(2+0,02 \cdot q_p / q)$ , но не более $\pm 5$	
Диапазон измерений температуры, °С	от 1 до 105 или от 1 до 150	
Пределы допускаемой абсолютной погрешности измерений температуры, °С	$\pm(0,6+0,004 \cdot t)$	
Диапазон измерений разности температур, $\Delta t$ , °С	от 3 до 104 или от 3 до 149	
Пределы допускаемой относительной погрешности комплекта датчиков температуры, %	$\pm(0,5+3 \cdot \Delta t_{\min} / \Delta t)$	
Пределы допускаемой относительной погрешности вычислителя, %	$\pm(0,5+\Delta t_{\min} / \Delta t)$	
Пределы допускаемой относительной погрешности измерений текущего времени, %	$\pm 0,05$	
Максимальное рабочее давление, МПа	1,6	
Диапазон измерения избыточного давления*, МПа	от 0 до 1,6 (по заказу изготавливаются различные исполнения от 0 до 2,5)	
Пределы допускаемой относительной погрешности измерений избыточного давления*, %	$\pm 2$	
Рабочие условия эксплуатации: - диапазон температуры окружающего воздуха, °С - диапазон относительной влажности воздуха, % - диапазон атмосферного давления, кПа	от +5 до +50 от 20 до 95 от 61 до 106,7	
Класс защиты по ГОСТ 14254	IP65	
Средний срок службы, лет, не менее,	12	
Длина присоединительных кабелей термопреобразователей, мм (по заказу возможны другие значения)	1500	
Длина присоединительных кабелей интерфейсов, мм (по заказу возможны другие значения)	1000	
Напряжение элемента питания постоянного тока, В	3,6 $\pm$ 0,1	
Срок службы элемента питания, лет, не менее	6	
Характеристики радиомодуля: - полоса рабочих частот, МГц - выходная мощность, мВт, не более - количество посылок радиомодуля в сутки	от 433,075 до 434,479 (от 868,7 до 869,2) 10 (25) 2	
Параметры соединения интерфейса:	RS485	M-Bus
Скорость	9600	2400
Стоп биты	1	1
Четность	None	Even
Биты	8	8
Сетевой адрес	Соотв. завод. №	1
Количество дополнительных счетных входов (исполнение по заказу)	2/3/4	
Количество импульсных выходов (исполнение по заказу)	1	
Напряжение питания интерфейса RS485**, В	9...30	
Ток потребления от внешнего источника RS485/M-Bus, мА не более	10	
Максимальное значение энергии, Гкал	9999,9999	
Максимальное значение объема теплоносителя, м <sup>3</sup>	99999,999	
Пороги переполнения по импульсным входам	100000000,0	
Длительность импульса импульсного выхода, мсек (по заказу возможны другие значения)	125	
Вес импульса, Гкал (по заказу возможны другие значения)	0,001	
Максимальный коммутируемый ток импульсного выхода, мА	50	
Максимальное коммутируемое напряжение импульсного выхода, В	24	
* Только для теплосчетчиков модификаций «Пульсар» УД.		
**В исполнении с интерфейсом RS485 питание осуществляется за счет источника интерфейса, встроенный элемент питания не используется		

### 3 СОСТАВ ИЗДЕЛИЯ

Комплект поставки теплосчетчика определяется при заказе из состава, указанного в таблице 4:

Таблица 4

Наименование	Количество
Теплосчетчик «Пульсар» модификации У (УД)	1
Руководство по эксплуатации	1
Гильза для монтажа термопреобразователя (для Ду25 и выше)	1
Коробка коммутационная (в зависимости от исполнения)	1
Комплект присоединителей латунных	Согласно заказу
Комплект присоединителей под приварку	Согласно заказу
Шаровой кран для монтажа термопреобразователя (Ду15, Ду20)	Согласно заказу
Комплект прокладок резиновых для фланцев (для Ду50 и выше)	1

### 4 ОПИСАНИЕ ИНТЕРФЕЙСА ПОЛЬЗОВАТЕЛЯ

4.1 Идентификационное наименование ПО: «HeatMeter2\_V1», номер версии ПО: 1.35.

4.2 Описание меню приведено в приложении Е.

При нажатии на кнопку, расположенную на передней панели, происходит циклическое переключение между режимами индикации.

Знак \* означает, что счетчик регистрирует расход теплоносителя.

На индикаторе могут отображаться следующие виды ошибок (об ошибке сигнализирует значок  $\Delta$ ):

- разряжена батарея: напряжение ниже 2,9В (мигает значок батареи  $\text{⏻}$ );
- разница температур подающего и обратного термопреобразователей имеет значение ниже минимально допустимого (мигают значки обоих термопреобразователей);
- ошибка энергонезависимой памяти (мигает значок  $\text{⏻}$ );
- короткое замыкание термопреобразователя (вместо температуры выводится значение - 999,00);
- обрыв термопреобразователя (вместо температуры выводится значение 999,00);
- неисправность АЦП (вместо температуры выводится значение - 888,00).
- расход менее минимального, либо более максимального (об ошибке сигнализирует только значок  $\Delta$ ).

### 5 УКАЗАНИЕ МЕР БЕЗОПАСНОСТИ

По степени защиты от поражения электрическим током теплосчетчик относится к классу III по ГОСТ 12.2.007.0.

#### ПРЕДУПРЕЖДЕНИЕ

- При ненадлежащем обращении с литиевой батареей возникает опасность взрыва.
- Батареи запрещается: заряжать; вскрывать; замыкать накоротко; перепутывать полюса; нагревать свыше 100 °С; подвергать воздействию прямых солнечных лучей.
- На батареях не должна конденсироваться влага.
- При необходимости транспортировки следует соблюдать предписания по обращению с опасными грузами для соответствующего вида транспорта (обязательная маркировка).
- Использованные литиевые батареи относятся к специальному виду отходов.

### 6 ПОДГОТОВКА К ИСПОЛЬЗОВАНИЮ, РАЗМЕЩЕНИЕ, МОНТАЖ

6.1 Подготовка изделия к установке на месте эксплуатации

Перед установкой теплосчётчика проверьте его комплектность в соответствии с паспортом. Выполните внешний осмотр с целью выявления механических повреждений корпуса прибора. Если прибор находился в условиях, отличных от условий эксплуатации, то перед вводом в эксплуатацию необходимо выдержать его в указанных условиях не менее 2 ч.

**ВНИМАНИЕ!** При обнаружении неисправности теплосчетчика эксплуатация прибора запрещена!

6.2 Размещение

При выборе места для установки руководствоваться следующими критериями:

- не следует устанавливать теплосчетчик в местах, где возможно присутствие пыли или агрессивных газов;
- не следует располагать вблизи мощных источников электромагнитных и тепловых излучений;
- не следует располагать в местах, подверженных тряске, вибрации или воздействию воды;
- следует учитывать длину кабелей связи с внешними устройствами и наличие свободного доступа к расходомеру.

В модификации теплосчетчика с одним расходомером преобразователь расхода устанавливается в прямом или обратном трубопроводе, место установки оговаривается при заказе (тип счетчика отображается на индикаторе в соответствии с приложением Г настоящего руководства).

Возможно переконфигурирование прибора до начала эксплуатации с подающего на обратный или наоборот. При этом переустановка термопреобразователя в расходомере не требуется и не допускается.

В модификациях теплосчетчиков с двумя расходомерами, преобразователь, совмещенный с вычислителем, устанавливается в подающий трубопровод.

Перед установкой расходомера рекомендуется промыть трубопровод, чтобы удалить из него окалину, песок и другие твердые частицы.

Прямолинейные участки труб должны соответствовать приложению В и иметь Ду, равный Ду расходомера. Отклонения внутреннего диаметра труб на прямых участках до и после расходомера не должны превышать величин, приведенных в табл. 5.

Прямолинейные участки труб должны соответствовать ГОСТ 8734 или ГОСТ 8732 и иметь Ду, равный Ду расходомера. Отклонения внутреннего диаметра труб на прямых участках до и после расходомера не должны превышать величин, приведенных в табл. 5.

Таблица 5. Допускаемые отклонения внутреннего диаметра трубы прямолинейных участков

Ду	15	20	25	32	40	50	65	80	100	125	150	200
Ø трубы, мм	15±1,0	20±1,5	25±1,5	32 <sup>+1,5</sup> <sub>-3,0</sub>	40 <sup>+1,5</sup> <sub>-3,0</sub>	50 <sup>+1,7</sup> <sub>-3,0</sub>	65 <sup>+2,5</sup> <sub>-5,0</sub>	80 <sup>+2,5</sup> <sub>-8,0</sub>	100 <sup>+2,5</sup> <sub>-12,0</sub>	125 <sup>+2,5</sup> <sub>-12,0</sub>	150 <sup>+3</sup> <sub>-13,0</sub>	200 <sup>+3</sup> <sub>-10,0</sub>

Комплект присоединителей под приварку обеспечивает прямые участки 5 Ду для теплосчетчиков Ду15, Ду20, Ду25, Ду32, Ду40.

Перед расходомерами Ду15, Ду20, Ду25, Ду32, Ду40 рекомендуется устанавливать фильтр.

### 6.3 Монтаж

При монтаже расходомеров необходимо соблюдать следующие условия:

- расходомер Ду15-40 должен быть расположен относительно трубы под углом от 45 до 315° во избежание скопления воздуха в соответствии с рис.2;
- расходомер Ду50-200 должен быть расположен вертикально относительно трубы во избежание скопления воздуха в соответствии с рис.3;

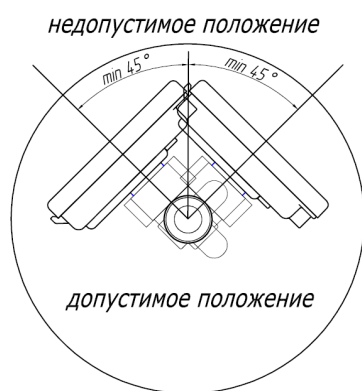


Рисунок 2

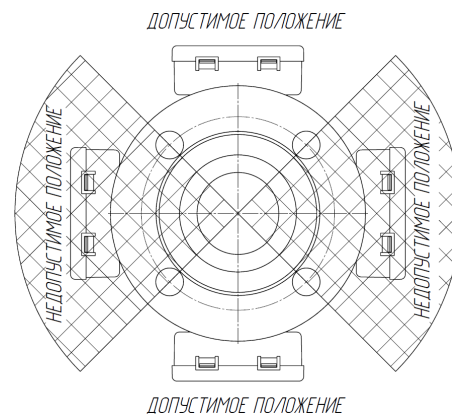


Рисунок 3

- направление стрелки на корпусе расходомера должно совпадать с направлением потока воды в трубопроводе;
- присоединительные штуцеры соединить с трубопроводом, установить прокладки между расходомером и штуцерами, затянуть накидные гайки с моментом не более 40 Н·м (4 кгс·м), для контроля момента затяжки гайки применять динамометрический ключ по ГОСТ 33530-2015 (данная рекомендация распространяется на расходомеры Ду15-40);
- установить расходомер в трубопроводе без натягов, сжатий и перекосов;
- установить расходомер так, чтобы он был всегда заполнен водой;
- расходомер может устанавливаться на горизонтальном, наклонном и вертикальном трубопроводе.

Перед вводом расходомера в эксплуатацию проводят следующие операции:

- после монтажа расходомера воду подавать в магистраль медленно при открытых в ней воздушных клапанах для предотвращения разрушения расходомера под действием захваченной водой воздуха;
- проверить герметичность выполненных соединений;
- соединения должны выдерживать давление 1,6 МПа.

**!** Во вновь вводимую отопительную систему (дом-новостройка), после капитального ремонта или замены некоторой части труб расходомер можно устанавливать только после пуска системы в эксплуатацию и тщательной ее промывки. На период ремонта отопительной сети расходомеры рекомендуется демонтировать и временно заменить соответствующей проставкой.

Один термопреобразователь установлен в корпус расходомера и опломбирован. Второй термопреобразователь устанавливается в трубопровод, противоположный тому, в котором установлен расходомер, перпендикулярно к оси трубопровода, после расходомера (если в состав теплосчетчика входит два расходомера). Данный термопреобразователь подлежит пломбировке после установки. Момент затяжки штуцера термопреобразователя 1,6 Н·м (0,16 кгс·м) (для контроля момента затяжки применять динамометрический ключ по ГОСТ 33530-2015). Размер термопреобразователей и гильз, входящих в комплект поставки, обеспечивает положение термочувствительного элемента в трубе на глубину (0,2-0,8)D.

Если в состав теплосчетчика входит два расходомера, коммутация проводов, соединяющих расходомер и вычислитель, осуществляется с использованием коммутационной коробки, входящей в комплект поставки.

При монтаже датчиков давления необходимо соблюдать следующие условия:

- в соединительной линии от места отбора давления к датчику следует установить трёхходовой кран для соединения датчика с атмосферой. Перед присоединением к датчику соединительные линии должны быть тщательно продуты для уменьшения возможности загрязнения камеры измерительного блока датчика;
- рекомендуется устанавливать датчик под углом вниз для защиты от гидроударов, возникающих при заполнении трубопроводов, и предотвращения скопления воздуха в местах подсоединения датчика к трубопроводу;
- не устанавливать датчик вертикально в закрытый шаровый кран, наполненный водой, во избежание разрушения мембраны;
- в случае превышения температуры измеряемой жидкости значения 130 °С перед датчиком рекомендуется устанавливать радиатор.

Коммутация проводов, соединяющих датчик давления и вычислитель, осуществляется с использованием коммутационной коробки, входящей в комплект поставки.

Для исключения несанкционированной замены датчиков давления и расходомера коммутационная коробка подлежит пломбировке.

Теплосчётчик «Пульсар» У устанавливается в соответствии с типовым проектным решением, приведённым <http://teplovodokhran.ru/support>

## 7 ТЕХНИЧЕСКОЕ ОБСЛУЖИВАНИЕ

Для безопасной эксплуатации необходимо осуществлять техническое обслуживание, которое должно проводиться лицами, изучившими настоящее руководство по эксплуатации.

Техническое обслуживание состоит из:

- 1) периодического технического обслуживания в процессе эксплуатации;
- 2) технического обслуживания перед проведением поверки.

Периодическое обслуживание заключается в осмотре внешнего вида теплосчетчика, в снятии и сверке измерительной информации, подводке внутренних часов, в устранении причин, вызывающих ошибки в работе.

Осмотр рекомендуется проводить не реже 1 раза в 6 месяцев, при этом проверяется надежность крепления прибора на месте эксплуатации, состояние кабельных линий и сохранность пломб.

Снятие информации следует проводить с использованием персонального компьютера через интерфейс.

Обслуживание перед поверкой заключается в замене литиевой батареи. Замена батареи осуществляется в условиях сервисного центра после вскрытия пломбы корпуса вычислителя.

## 8 ПОВЕРКА

Теплосчетчик подлежит поверке, согласно ЮТЛИ 408843.000 МП «Теплосчетчики «Пульсар». Методика поверки» с изменением № 1. Периодическая поверка проводится один раз в шесть лет.

## 9 ПРАВИЛА ХРАНЕНИЯ, ТРАНСПОРТИРОВАНИЯ И УТИЛИЗАЦИИ

9.1 Теплосчетчик в упаковке предприятия-изготовителя следует транспортировать любым видом транспорта в крытых транспортных средствах на любые расстояния. Во время транспортирования и погрузочно-разгрузочных работ транспортная тара не должна подвергаться резким ударам и прямому воздействию атмосферных осадков и пыли.

9.2 Предельные условия хранения и транспортирования:

- 1) температура окружающего воздуха от минус 40 до плюс 55 °С
- 2) относительная влажность воздуха не более 95%;
- 3) атмосферное давление не менее 61кПа (457 мм рт. ст.).

9.3 Хранение приборов в упаковке на складах изготовителя и потребителя должно соответствовать условиям хранения «5» по ГОСТ 15150.

9.4 Утилизация прибора производится в соответствии с методикой, утвержденной Государственным комитетом РФ по телекоммуникациям.

## 10 ГАРАНТИЙНЫЕ ОБЯЗАТЕЛЬСТВА

10.1 Изготовитель гарантирует соответствие изделия требованиям ТУ 4213-041-44883489-2016 при использовании по назначению, соблюдении потребителем условий эксплуатации, хранения, транспортирования и монтажа.

10.2 Гарантийный срок на прибор – 5 лет при соблюдении условий п.10.1.

10.3 Изготовитель не принимает рекламации, если теплосчетчики вышли из строя по вине потребителя из-за неправильной эксплуатации или при несоблюдении указаний, приведенных в настоящем «Руководстве».

10.4 В гарантийный ремонт принимаются теплосчетчики полностью укомплектованные и с настоящим руководством.

По всем вопросам, связанным с качеством продукции, следует обращаться на предприятие-изготовитель:

Россия, 390027, г. Рязань, ул. Новая, 51В, неж. пом.Н2 Т./ф. (4912) 24-02-70  
e-mail: [info@pulsarm.ru](mailto:info@pulsarm.ru) <http://www.pulsarm.ru>

## 11 СВЕДЕНИЯ О ПРИЕМКЕ

Теплосчетчик «Пульсар» \_\_\_\_\_, \_\_\_\_\_°С, Ду \_\_\_\_\_  $q_p =$  \_\_\_\_\_ м<sup>3</sup>/ч,  $q_i =$  \_\_\_\_\_ м<sup>3</sup>/ч  
\_\_\_\_\_, заводской № \_\_\_\_\_

соответствует требованиям технических условий ТУ 4213-041-44883489-2016 и признан годным к эксплуатации.

ОТК

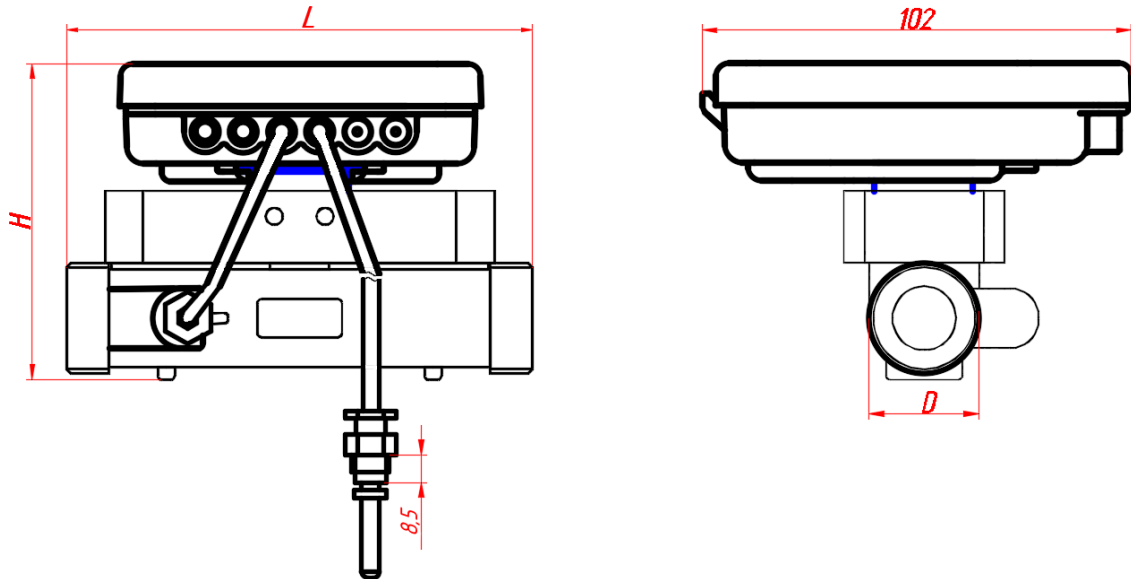
Дата выпуска

## 12 СВЕДЕНИЯ О ПОВЕРКЕ

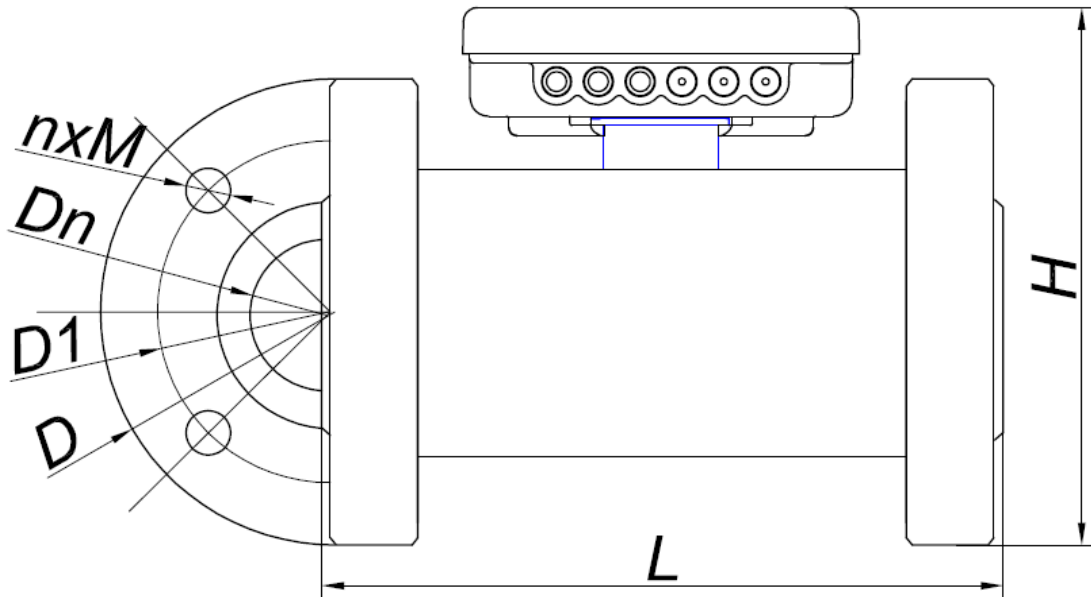
Теплосчетчик «Пульсар» \_\_\_\_\_ прошёл поверку в соответствии с таблицей:

Дата поверки	Наименование поверки	Отметка о поверке	Фамилия, инициалы, подпись поверителя	Клеймо поверительного органа	Дата очередной поверки
	Первичная до ввода в эксплуатацию	Поверка выполнена			

ГАБАРИТНЫЙ ЧЕРТЕЖ И УСТАНОВОЧНЫЕ РАЗМЕРЫ



Размер \ Номинальный диаметр	15	20	25	32	40
Монтажная длина L, мм не более	110	130	160	180	200
Высота H, мм не более	80	90	100	110	120
Присоединительная резьба D, мм	G3/4	G1	G1-1/4	G1-1/2	G2
Присоединительная резьба термopреобразователя	M10x1 L=8,5мм				



Номинальный диаметр	50	65	80	100	125	150	200
Монтажная длина L, мм не более	200	200	225	250	250	300	350
Высота H, мм не более	180	200	280	280	280	360	415
D, мм не более	165	185	200	220	250	285	340
D1, мм не более	125	145	160	180	210	240	295
nxM	4xM16x50		8xM16			8xM20	12xM20

**ТАБЛИЦА ЭЛЕКТРИЧЕСКИХ ПОДКЛЮЧЕНИЙ ДЛЯ КВАРТИРНЫХ ТЕПЛОСЧЕТЧИКОВ**

**1) Исполнение с интерфейсом RS485:**

Белый	– минус питания
Коричневый	– плюс питания
Желтый	– RS485 A
Зеленый	– RS485 B

**2) Исполнение с импульсными входами и интерфейсом RS485:**

Серый (черный)	– плюс вход 1
Розовый (оранжевый)	– плюс вход 2
Синий	– плюс вход 3
Красный	– плюс вход 4
Белый	– минус питания
Коричневый	– плюс питания
Желтый	– RS485 A
Зеленый	– RS485 B

**3) Исполнение с интерфейсом M-Bus:**

Белый	– M-Bus
Коричневый	– M-Bus

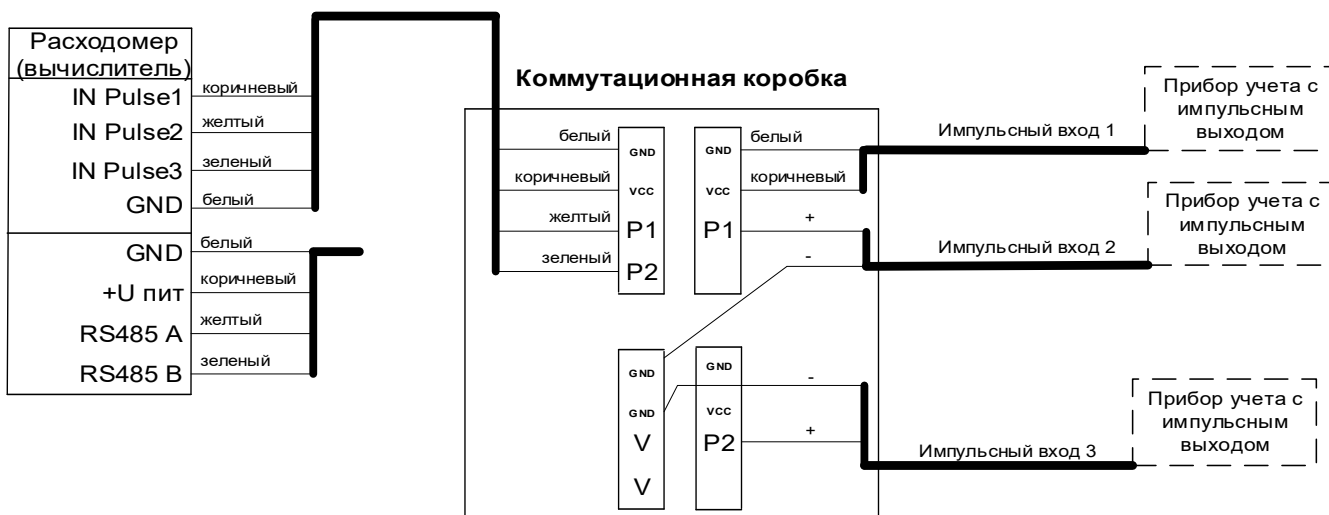
**4) Исполнение с импульсными входами и интерфейсом M-Bus:**

Серый (черный)	– плюс вход 1
Розовый (оранжевый)	– плюс вход 2
Синий	– плюс вход 3
Красный	– плюс вход 4
Белый	– минус входов
Желтый	– M-Bus
Зеленый	– M-Bus

**5) Исполнение с импульсным выходом:**

Коричневый	– плюс
Белый	– минус

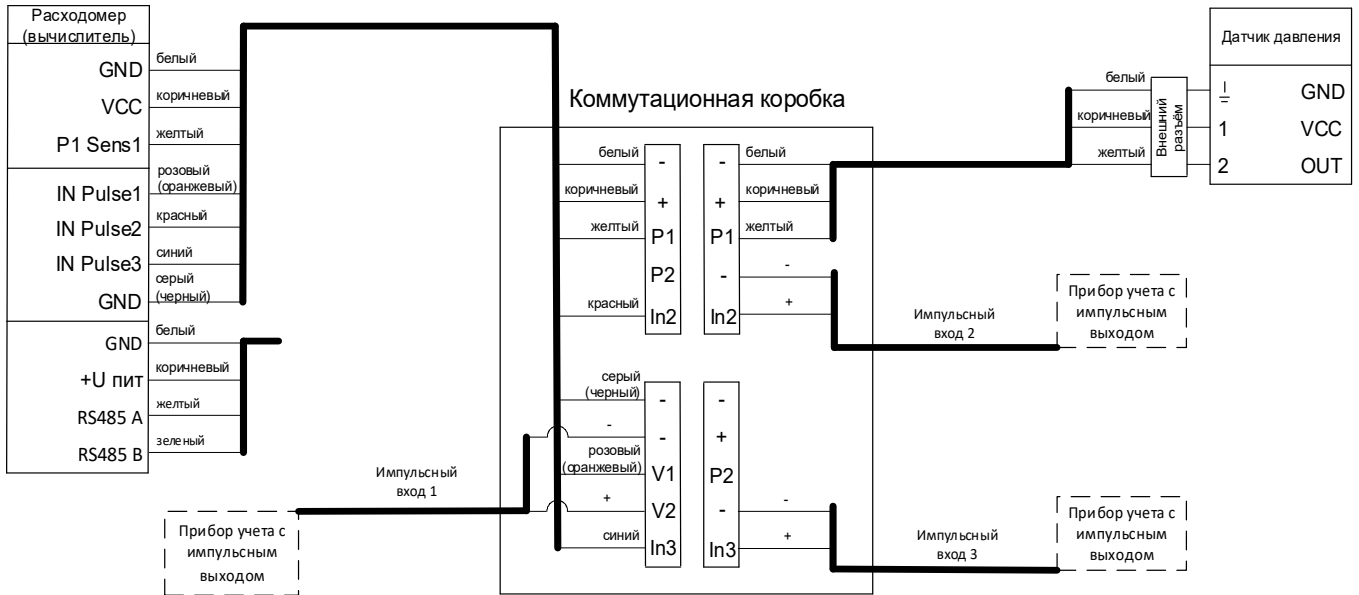
**СХЕМА ПОДКЛЮЧЕНИЯ ОБЩЕДОМОВОГО ТЕПЛОСЧЕТЧИКА С ОДНИМ РАСХОДОМЕРом, ИНТЕРФЕЙСОМ RS485 И ТРЕМЯ ИМПУЛЬСНЫМИ ВХОДАМИ**



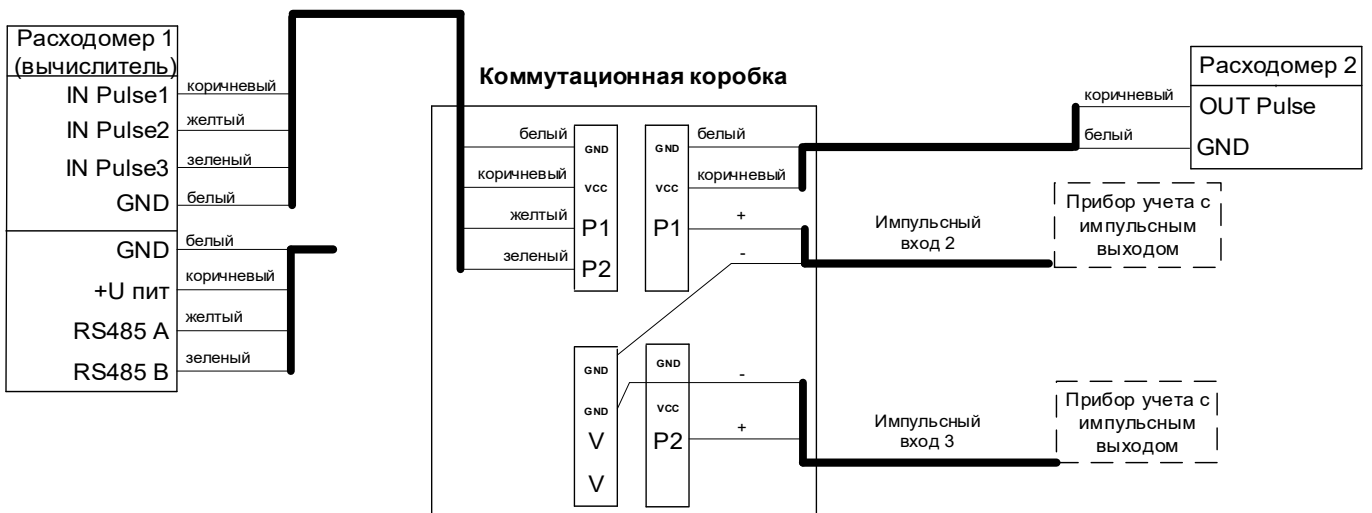
**СХЕМА ПОДКЛЮЧЕНИЯ ОБЩЕДОМОВОГО ТЕПЛОСЧЕТЧИКА С ОДНИМ РАСХОДОМЕРом, ИНТЕРФЕЙСОМ M-Bus И ТРЕМЯ ИМПУЛЬСНЫМИ ВХОДАМИ**



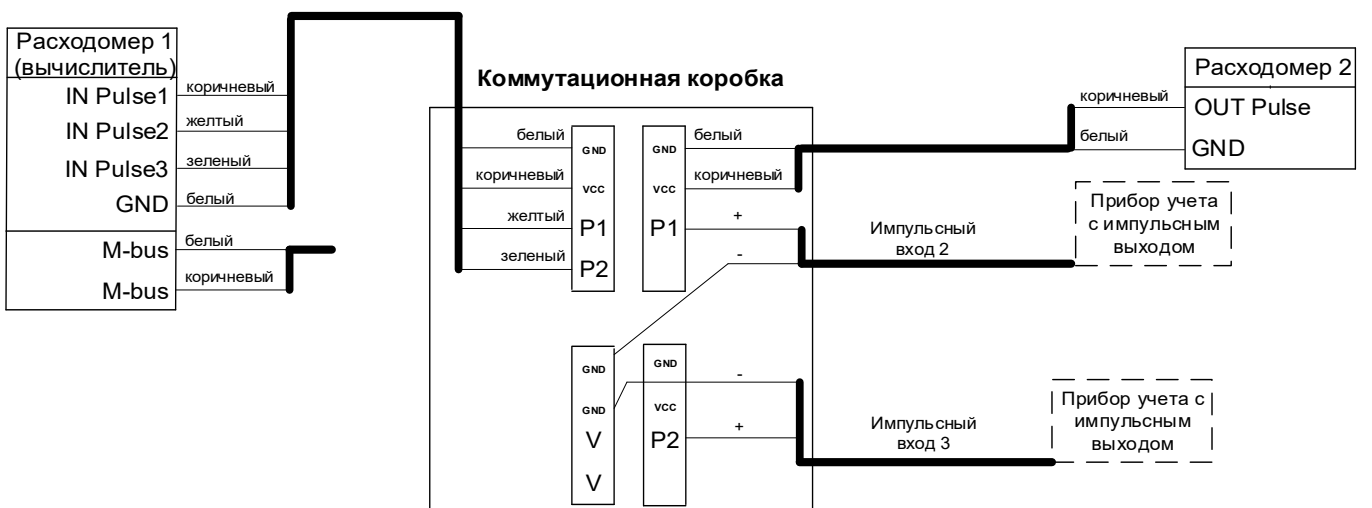
**СХЕМА ПОДКЛЮЧЕНИЯ ТЕПЛОСЧЕТЧИКА С ОДНИМ РАСХОДОМЕРОМ, ИНТЕРФЕЙСОМ RS485, ДАТЧИКОМ ДАВЛЕНИЯ И ТРЕМЯ ИМПУЛЬСНЫМИ ВХОДАМИ (тупиковая система)**



**СХЕМА ПОДКЛЮЧЕНИЯ ОБЩЕДОМОВОГО ТЕПЛОСЧЕТЧИКА С ДВУМЯ РАСХОДОМЕРАМИ, ИНТЕРФЕЙСОМ RS485 И ДВУМЯ ИМПУЛЬСНЫМИ ВХОДАМИ**

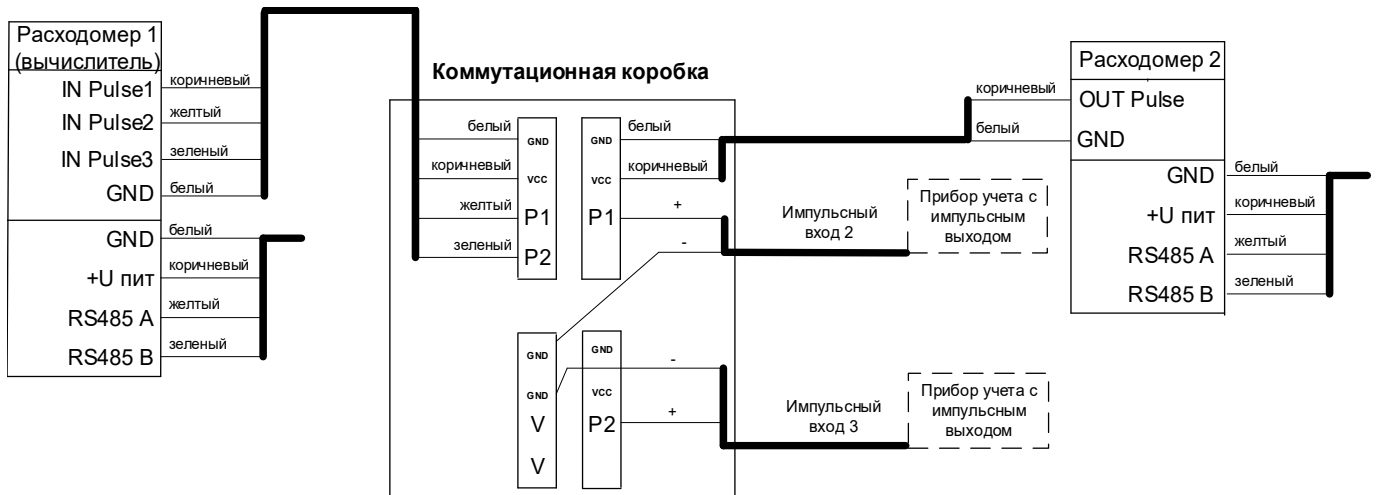


**СХЕМА ПОДКЛЮЧЕНИЯ ОБЩЕДОМОВОГО ТЕПЛОСЧЕТЧИКА С ДВУМЯ РАСХОДОМЕРАМИ, ИНТЕРФЕЙСОМ M-Bus И ДВУМЯ ИМПУЛЬСНЫМИ ВХОДАМИ**





**СХЕМА ПОДКЛЮЧЕНИЯ ТЕПЛОСЧЕТЧИКА С ДВУМЯ РАСХОДОМЕРАМИ, ДВУМЯ ИМПУЛЬСНЫМИ ВХОДАМИ И УЧЕТОМ ОБРАТНОГО ПОТОКА НА ДВУХ РАСХОДОМЕРАХ, RS485**



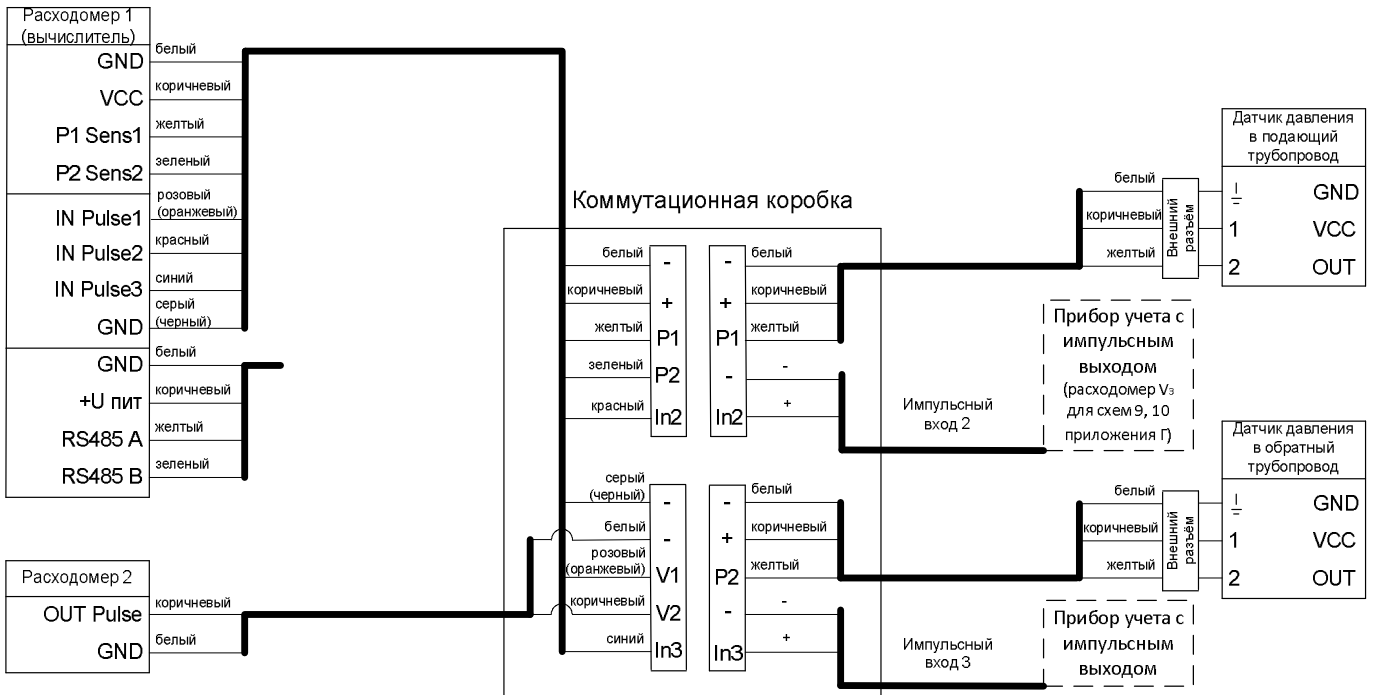
**СХЕМА ПОДКЛЮЧЕНИЯ ОБЩЕДОМОВОГО ТЕПЛОСЧЕТЧИКА С ОДНИМ РАСХОДОМЕРОМ, ИНТЕРФЕЙСОМ RS485, ДАТЧИКАМИ ДАВЛЕНИЯ И ТРЕМЯ ИМПУЛЬСНЫМИ ВХОДАМИ**



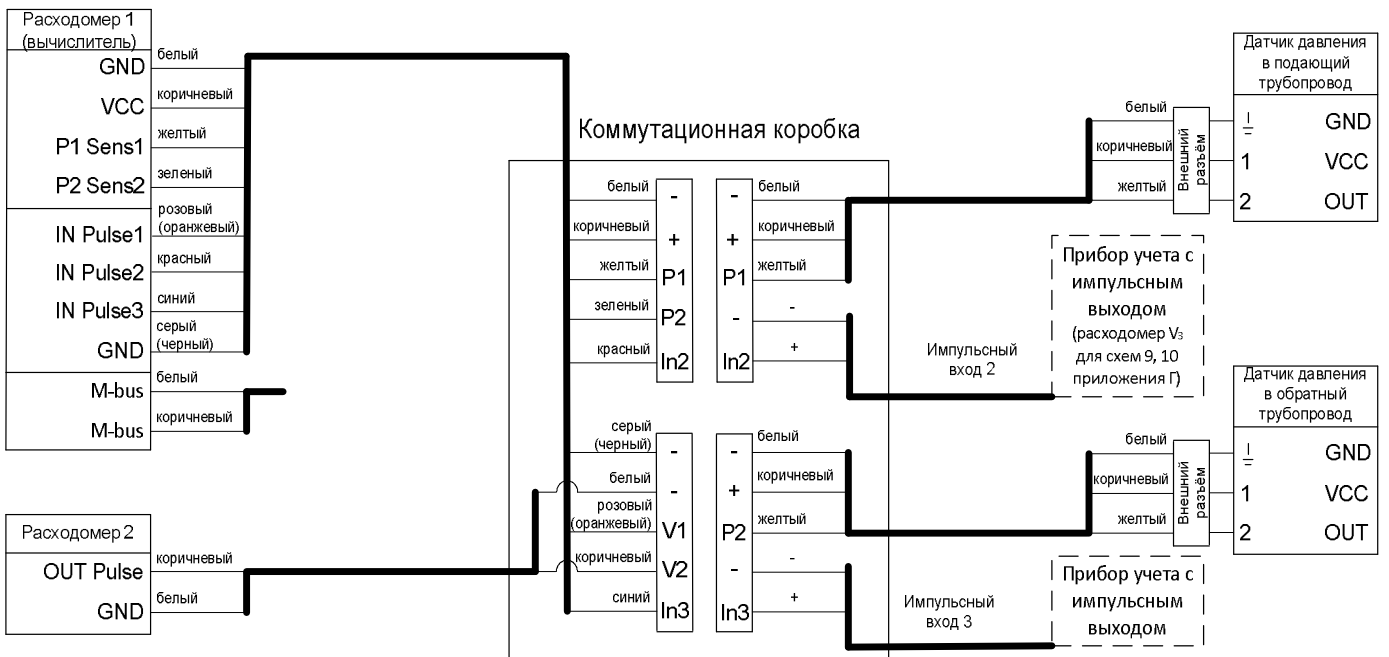
**СХЕМА ПОДКЛЮЧЕНИЯ ТЕПЛОСЧЕТЧИКА С ОДНИМ РАСХОДОМЕРОМ, ИНТЕРФЕЙСОМ M-Bus, ДАТЧИКАМИ ДАВЛЕНИЯ И ТРЕМЯ ИМПУЛЬСНЫМИ ВХОДАМИ**



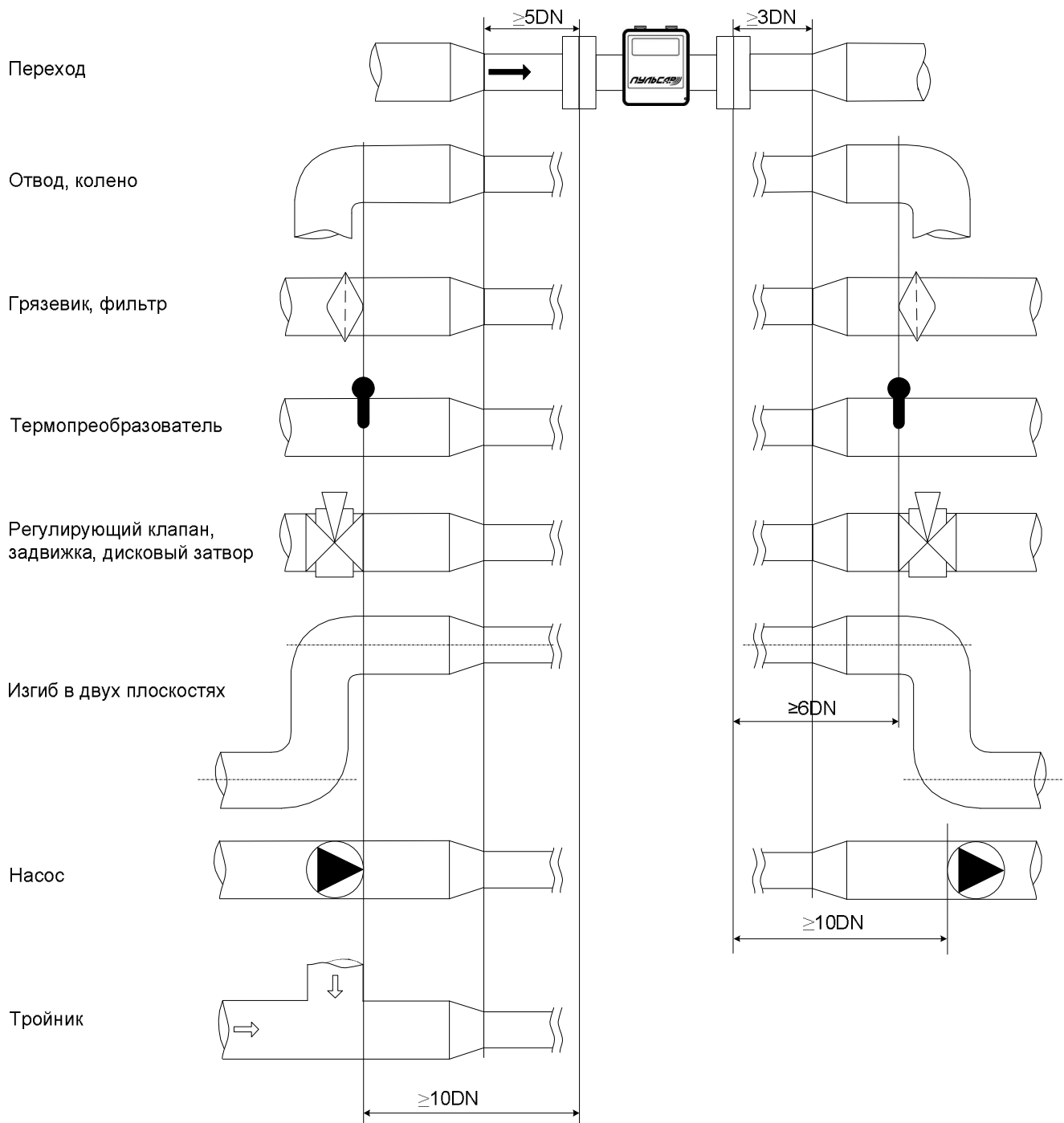
**СХЕМА ПОДКЛЮЧЕНИЯ ОБЩЕДОМОВОГО ТЕПЛОСЧЕТЧИКА С ДВУМЯ РАСХОДОМЕРАМИ, ИНТЕРФЕЙСОМ RS485, ДАТЧИКАМИ ДАВЛЕНИЯ И ДВУМЯ ИМПУЛЬСНЫМИ ВХОДАМИ**



**СХЕМА ПОДКЛЮЧЕНИЯ ОБЩЕДОМОВОГО ТЕПЛОСЧЕТЧИКА С ДВУМЯ РАСХОДОМЕРАМИ, ИНТЕРФЕЙСОМ M-Bus, ДАТЧИКАМИ ДАВЛЕНИЯ И ДВУМЯ ИМПУЛЬСНЫМИ ВХОДАМИ**



**ТРЕБОВАНИЯ К ДЛИНЕ ПРЯМЫХ УЧАСТКОВ ТЕПЛОСЧЕТЧИКА**



**СХЕМЫ УЗЛОВ УЧЕТА И ФОРМУЛЫ РАСЧЕТА ТЕПЛОВОЙ ЭНЕРГИИ**

Тип	Схема	Описание	Формула расчета тепловой энергии
04		Закрытая система теплоснабжения с расходомером в подающем трубопроводе	$Q=M_1(h_1-h_2)$
		Закрытая система теплоснабжения с расходомером в обратном трубопроводе	
04		Тупиковая система горячего водоснабжения	$Q=M_1(h_1-h_x)$
05		Закрытая система теплоснабжения с двумя расходомерами	$Q=M_1(h_1-h_2)$
06		Открытая система теплоснабжения с двумя расходомерами	$Q=M_1(h_1-h_2)+(M_1-M_2)(h_2-h_x)$
07		Открытая система теплоснабжения с двумя расходомерами	$Q_1=M_1(h_1-h_2), Q_2=(M_1-M_2)(h_2-h_x)$
08		Открытая система горячего водоснабжения	$Q=M_1(h_1-h_x)-M_2(h_2-h_x)$
09		Закрытая система теплоснабжения с двумя расходомерами и расходомером в трубопроводе подпитки	$Q=M_1(h_1-h_2)+M_3(h_2-h_x)$
10		Открытая система теплоснабжения с двумя расходомерами и расходомером в трубопроводе подпитки	$Q=M_1(h_1-h_2)+((M_3+(M_1-M_2))(h_2-h_x)$

Для типов приборов 09, 10 импульсный выход расходомера V3 подключается к импульсному входу №2 расходомера-вычислителя V1.

Q, Q<sub>1</sub>, Q<sub>2</sub> - тепловая энергия, Гкал.

M<sub>1</sub>, M<sub>2</sub> - масса теплоносителя, Т.

t<sub>1</sub>, t<sub>2</sub> - температура теплоносителя, °С.

t<sub>x</sub> - температура холодной воды, °С.

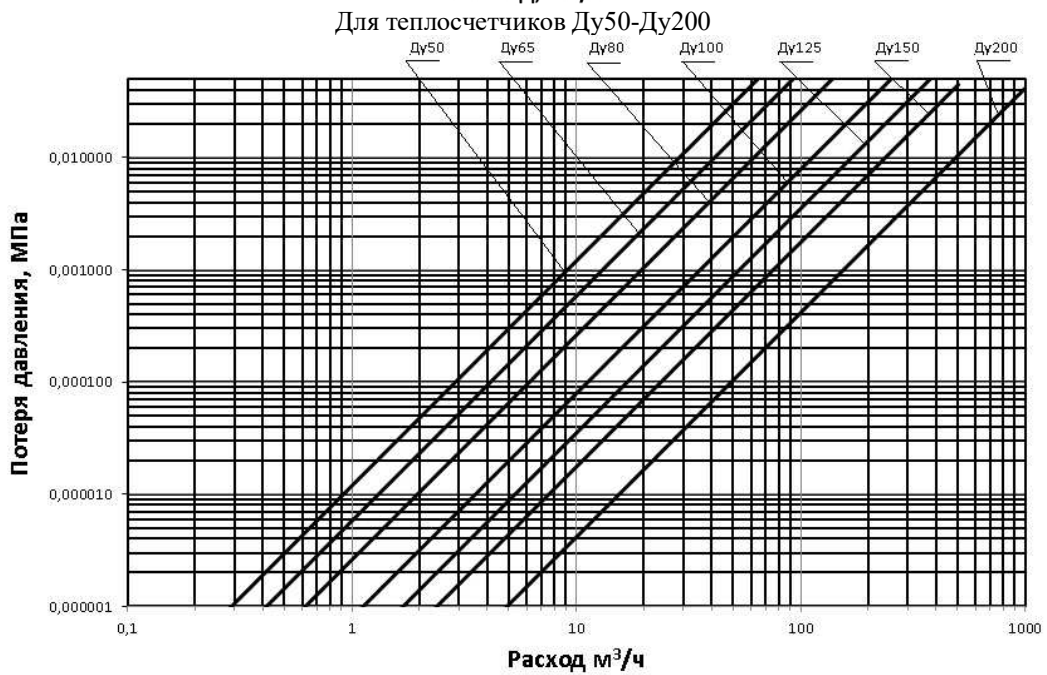
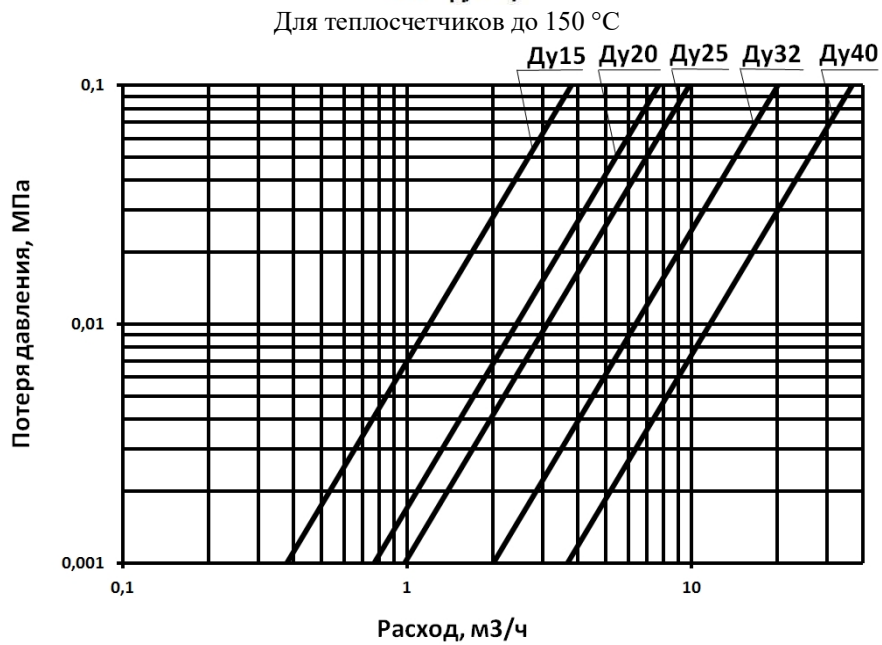
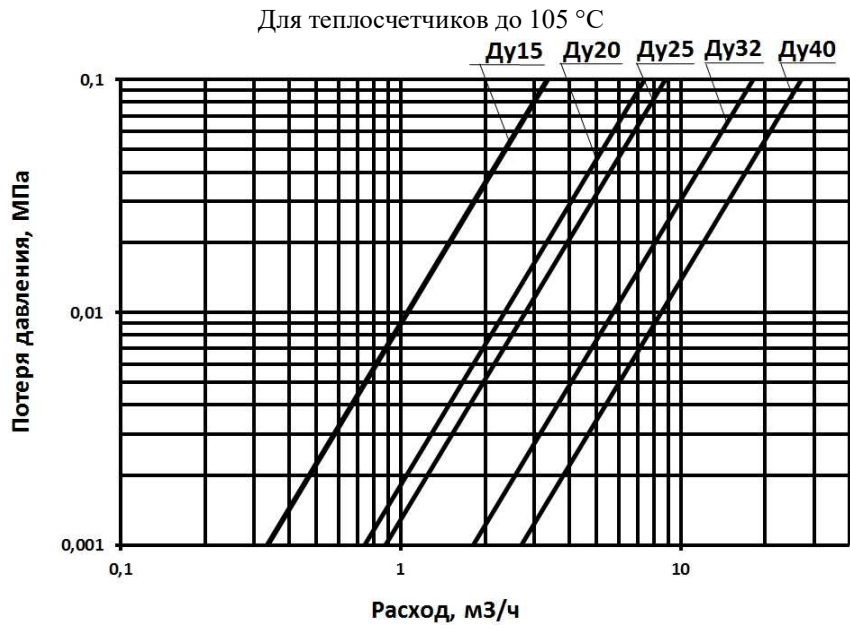
h<sub>1</sub>, h<sub>2</sub> - удельная энтальпия теплоносителя, Ккал/кг. h<sub>1</sub>=h(t<sub>1</sub>), h<sub>2</sub>=h(t<sub>2</sub>).

p<sub>1</sub>, p<sub>2</sub> - давление теплоносителя, МПа.

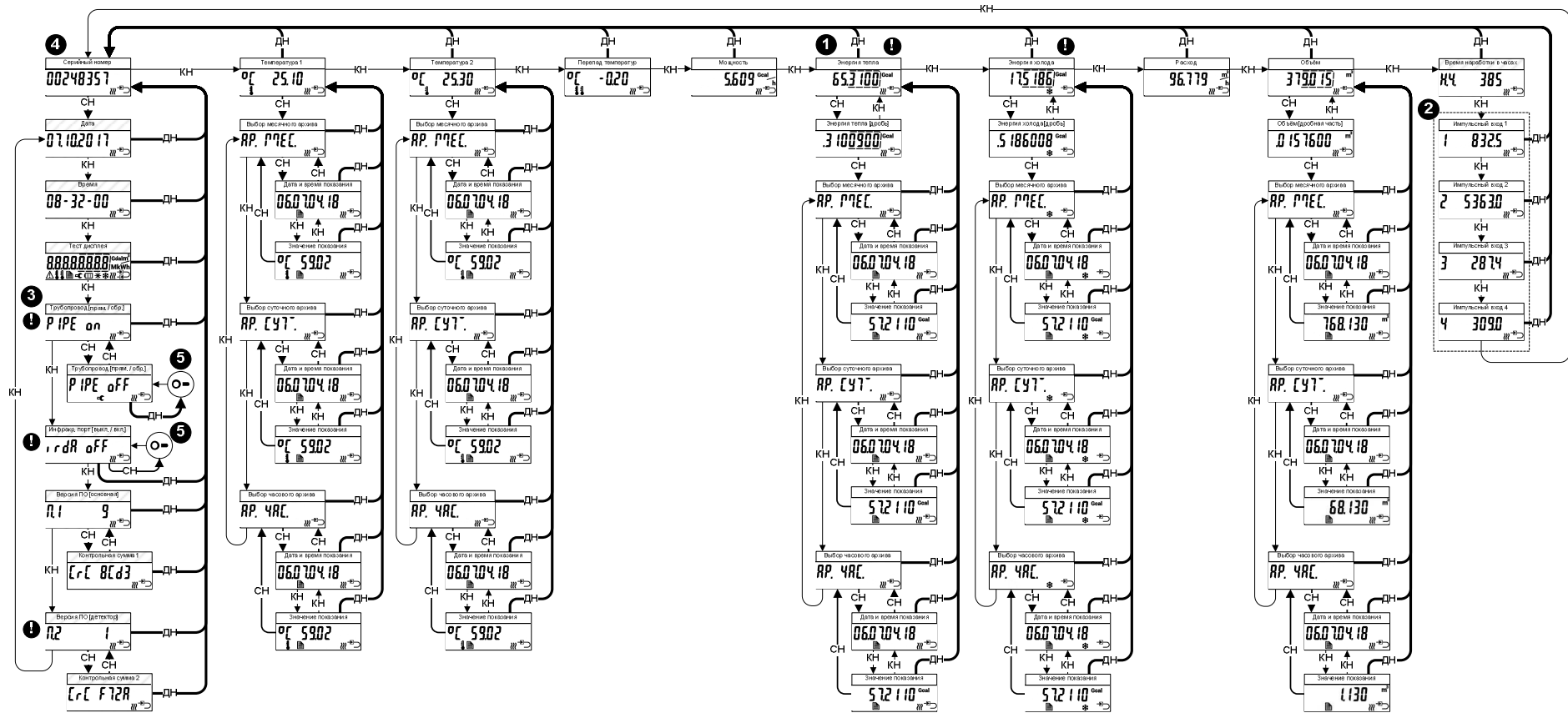
V, V<sub>1</sub>, V<sub>2</sub> - объем теплоносителя, м<sup>3</sup>.

Параметр h<sub>x</sub> задается предприятием-изготовителем (t<sub>x</sub> = 5 °С по умолчанию), по заказу возможны другие значения. Параметр t<sub>x</sub> доступен для просмотра через программу TestAll (сервисная программа доступна на сайте [www.pulsarm.ru](http://www.pulsarm.ru)) и защищен от записи.

Приложение Д  
ДИАГРАММЫ ПОТЕРИ ДАВЛЕНИЯ



СТРУКТУРА МЕНЮ ДЛЯ КВАРТИРНЫХ ТЕПЛОСЧЕТЧИКОВ «ПУЛЬСАР»



1 при бездействии кнопки в течении 60 сек происходит автоматический переход к пункту энергии

2 штрихом выделены пункты объемов по импульсным входам, присутствуют только в модификациях с 4 импульсными входами

↔ - установка в подающий трубопровод  
 ↔ - установка в обратный трубопровод  
 on - есть возможность переключения подающий/обратный  
 off - нет возможности переключения подающий/обратный

⊘ - счетчик тепла  
 ⊘ - счетчик холода  
 ⊘⊘ - комбинированный счетчик тепла/холода

5 переключение соответствующего состояния

! Может отсутствовать в зависимости от модификации прибора

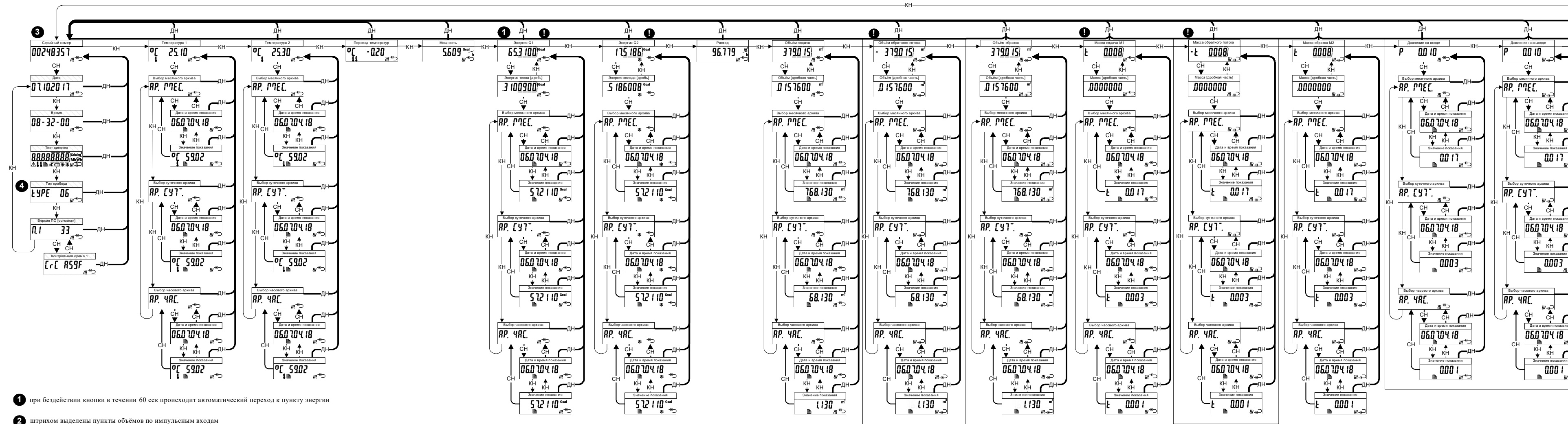
—КН→ короткое нажатие на кнопку длительностью не более 0,7 сек

—СН→ среднее нажатие на кнопку длительностью от 0.7 до 2,5 сек

—ДН→ длинное нажатие на кнопку длительностью более 2.5 сек



СТРУКТУРА МЕНЮ ДЛЯ ОБЩЕДОМОВЫХ ТЕПЛОСЧЕТЧИКОВ «ПУЛЬСАР» С ДВУМЯ РАСХОДОМЕРАМИ  
РАСХОДОМЕР – ВЫЧИСЛИТЕЛЬ



1 при бездействии кнопки в течении 60 сек происходит автоматический переход к пункту энергии

2 штрихом выделены пункты объёмов по импульсным входам

3 - счетчик тепла

- счетчик холода

- комбинированный счетчик тепла/холода

4 05 – счетчик тепла с расчетом массы, объем и масса второй трубы не участвуют в расчете энергии, но сохраняют в архивах. Расчетная формула  $Q=M1(h1-h2)$

06 – счетчик тепла с расчетом массы, объем и масса второй трубы участвуют в расчете энергии. В архивах сохраняются два объема и две массы. Расчетная формула  $Q=M1(h1-h2)+(M1-M2)(h2-hx)$

07 – счетчик тепла с расчетом массы, объем и масса второй трубы участвуют в расчете энергии. В архивах сохраняются два объема и две массы. Рассчитываются две энергии Q1 – Энергия отопления, Q2 – энергия отобранной/утерянной воды. Расчетная формула  $Q1=M1(h1-h2), Q2=(M1-M2)(h2-hx)$

! Может отсутствовать в зависимости от модификации прибора

—КН→ короткое нажатие на кнопку длительностью не более 0,7 сек

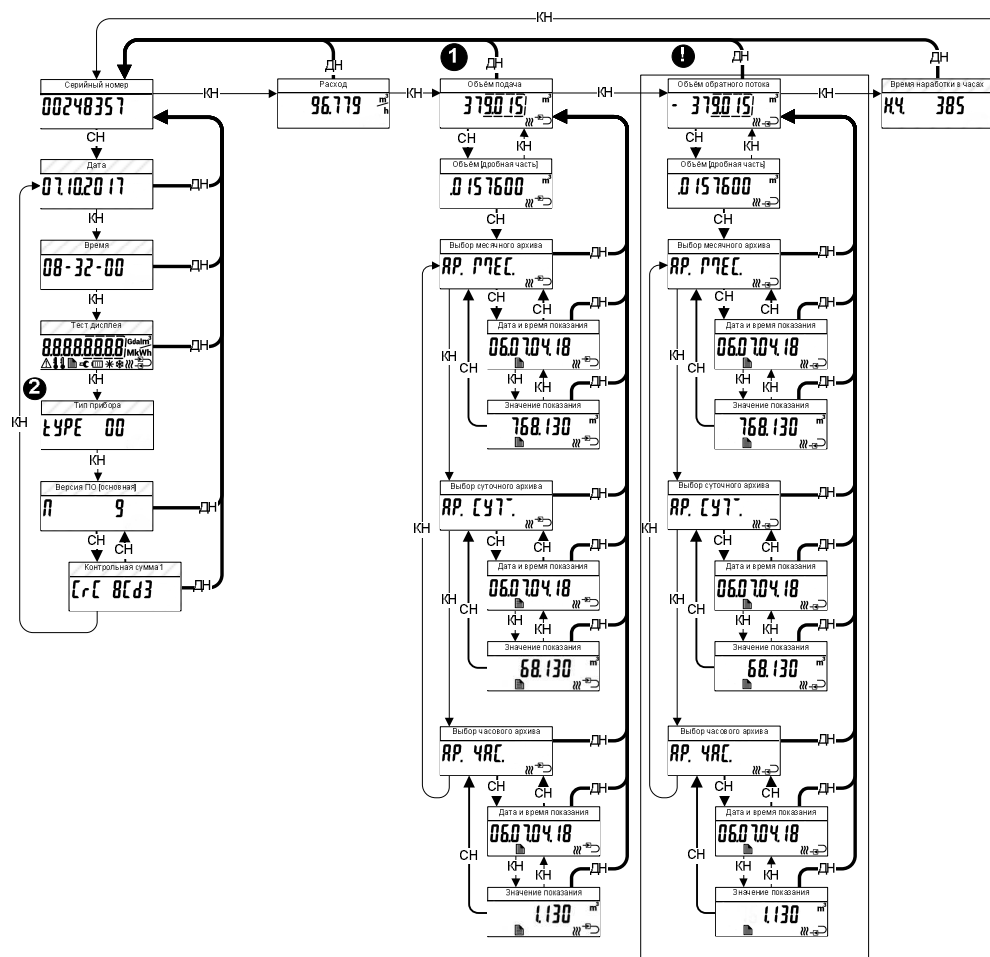
—СН→ среднее нажатие на кнопку длительностью от 0,7 до 2,5 сек

—ДН→ длинное нажатие на кнопку длительностью более 2,5 сек



## СТРУКТУРА МЕНЮ ДЛЯ ОБЩЕДОМОВЫХ ТЕПЛОСЧЕТЧИКОВ «ПУЛЬСАР» С ДВУМЯ РАСХОДОМЕРАМИ

### РАСХОДОМЕР



❶ при бездействии кнопки в течении 60 сек происходит автоматический переход к пункту энергии

❷ 00 – счетчик воды

! Может отсутствовать в зависимости от модификации прибора

—КН→ короткое нажатие на кнопку длительностью не более 0,7 сек

—СН→ среднее нажатие на кнопку длительностью от 0.7 до 2,5 сек

—ДН→ длинное нажатие на кнопку длительностью более 2.5 сек