

СВИДЕТЕЛЬСТВО ОБ ИЗГОТОВЛЕНИИ

Отвод под приварку соответствует
техническим требованиям
ТУ 4923-001-00218182-2004

ГАРАНТИЙНЫЕ ОБЯЗАТЕЛЬСТВА

Гарантийный срок эксплуатации – 12 месяцев с момента начала эксплуатации, но не более 18 месяцев со дня отгрузки в адрес потребителя, при соблюдении условий транспортирования, хранения, монтажа и эксплуатации.

Дата выпуска 27 АПР 2024

ОТК Сев



Общество с Ограниченной Ответственностью
«КРУПИНСКИЙ АРМАТУРНЫЙ ЗАВОД»

ЧАСТИ СОЕДИНИТЕЛЬНЫЕ СТАЛЬНЫЕ

ДЛЯ ТРУБОПРОВОДОВ Р – 1,6МПа

**ОТВОД ПОД ПРИВАРКУ 90°
БЕЗ ПОКРЫТИЯ**
ТУ 4923-001-00218182-2004

ПАСПОРТ

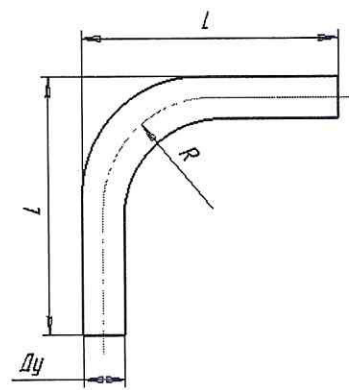


№ РОСС.RU.32311.OC02.CC01.3397

НАЗНАЧЕНИЕ

Отвод служит для присоединения водогазопроводных труб в местах изгиба, с применением сварки, в системах отопления, водопровода, газопровода и других системах, работающих в условиях неагрессивных сред при температуре проводимой среды не выше 150° и давлении Р = 1,6 МПа

ОСНОВНЫЕ РАЗМЕРЫ



| Ду, мм | Длина L, мм | Толщина стенки | Масса кг |
|-----------|----------------|-------------------|-------------|
| 15 | 90,0±5 | 2,8 | 0,160 |
| 20 | 120,0±5 | 2,8 | 0,280 |
| 25 | 150,0±10 | 3,2 | 0,526 |
| 32 | 210,0±10 | 3,2 | 0,985 |
| 40 | 250,0±10 | 3,5 | 1,535 |
| 50 | 350,0±10 | 3,5 | 2,730 |