



**ТЕХНИЧЕСКИЙ ПАСПОРТ ИЗДЕЛИЯ:
ХОМУТ РЕМОНТНЫЙ СВЕРТНЫЙ ИЗ
НЕРЖАВЕЮЩЕЙ СТАЛИ**

Продавец: ООО «Сантехкомплект»
Адрес: 142700, Московская область, г. Видное, Белокаменное ш., 1

Добровольная ПЭ сертификация	Сертификат соответствия: РОСС RU.AM05.H17666
	Выдан Испытательной лабораторией «Вега-тест» (аттестат аккредитации №РОСС.RU.31578.04ОЛН0.ИЛ23)
	Срок действия с 24.08.2022 по 23.08.2027

1. НАЗНАЧЕНИЕ И ОБЛАСТЬ ПРИМЕНЕНИЯ

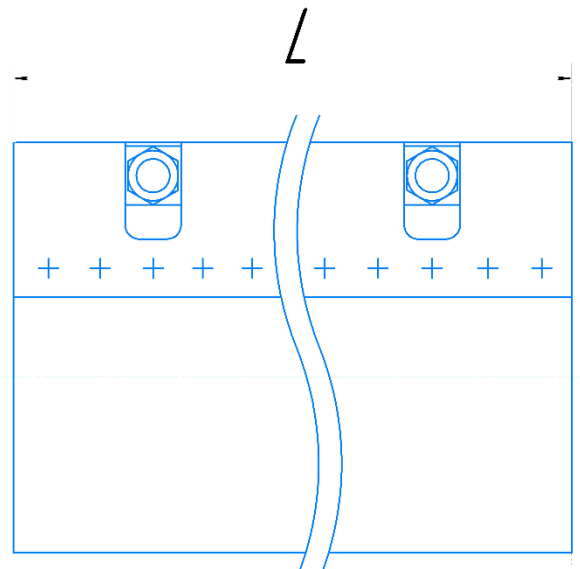
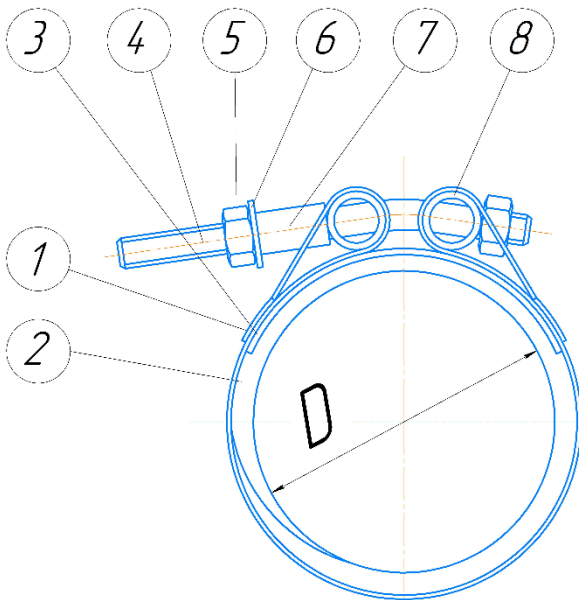
1.1. Хомут ремонтный свертный предназначен для осуществления ликвидации последствий аварий в трубопроводной системе и устранения протечек труб, возникших из-за свищей, трещин, расколов и других нарушений целостности. Хомут может быть использован в системе водоснабжения и водоотведения для труб, изготовленных из любых материалов

2. ТЕХНИЧЕСКИЕ ДАННЫЕ

2.1. Технические данные телескопических штоков.

Среда применения	Вода, неагрессивные жидкости
Максимальное рабочее давление, МПа	1,6
Температура рабочей среды, °С	От -20 до +120
Компенсация углового отклонения	4°

2.2. Хомут ремонтный свертный.



Спецификация материалов свертного хомута.

Поз.	Деталь	Материал	Поз	Деталь	Материал
1	Корпус	Нержавеющая сталь 12X18H10T	5	Гайка	Оцинкованная сталь
2	Уплотнение	Резина EPDM	6	Шайба	Оцинкованная сталь
3	Вкладыш	Нержавеющая сталь 12X18H10T	7	Втулка	Оцинкованная сталь
4	Шпилька	Оцинкованная сталь	8	Трубка	Оцинкованная сталь

Габаритные характеристики свертных хомутов в мм.

Ду	50	65	80	100	100	125	150	150	200	250
D	55-65	72-85	83-98	108-118	108-118	125-135	162-175	162-175	215-228	270-280
L	200	200	300	200	300	200	200	300	200	200



3. МОНТАЖ И ЭКСПЛУАТАЦИЯ

- 3.1 К монтажу, эксплуатации и обслуживанию хомута допускается персонал, изучивший устройство изделия, правила техники безопасности и требования настоящей инструкции.
- 3.2 При монтаже, эксплуатации и демонтаже необходимо соблюдать правила техники безопасности, установленные на объекте.
- 3.3 Порядок монтажа свертного ремонтного хомута:
- Для подготовки к работе место герметизации трубы очистить от ржавчины и грязи по ширине хомута.
 - Отвернуть гайки, снять шайбы и втулки со шпилек, вынуть прокладку с вкладышем из бандажа.
 - Плотнo обернуть подготовленное место прокладкой. Место протечки или стык труб должны находиться симметрично относительно прокладки. Зафиксировать положение прокладки и вкладыша.
 - Надеть бандаж на вкладыш с прокладкой, так, чтобы не допустить выхода прокладки и вкладыша за края бандажа.
 - Стянуть петли бандажа вручную и вставить шпильки в отверстия осей бандажа.
 - Надеть на шпильки шайбы, втулки, затянуть поочередно гайки ключом.
- 3.4 Во время эксплуатации следует производить периодические осмотры и технические освидетельствования в сроки, установленные правилами и нормами организации эксплуатирующей трубопровод.
- 3.5 При техническом обслуживании необходимо соблюдать меры безопасности, указанные в разделе 4 настоящего документа.

4. МАРКИРОВКА

- Условный проход (DN)
- Обжимной диапазон (OD)
- Строительная длина
- Наименование модели

5. УСЛОВИЯ ХРАНЕНИЯ И ТРАНСПОРТИРОВКИ

- 5.1. Свертный хомут должен храниться в упаковке предприятия-изготовителя согласно условиям 5 по ГОСТ 15150.
- 5.2. Транспортирование должно соответствовать условиям хранения 5 по ГОСТ 15150.

6. УТИЛИЗАЦИЯ

- 6.1 Утилизация изделия (переплавка, захоронение, перепродажа) производится в порядке, установленном Законами РФ от 04 мая 1999 г. № 96ФЗ «Об охране атмосферного воздуха» (в редакции от 01.01.2015), от 24 июня 1998 г. № 89-ФЗ (в редакции от 01.02.2015г) «Об отходах производства и потребления», от 10 января 2002 №7-ФЗ «Об охране окружающей среды» (в редакции от 01.01.2015), а также другими российскими и региональными нормами, актами, правилами, распоряжениями и пр., принятыми во использование указанных законов.

7. ГАРАНТИЙНЫЕ ОБЯЗАТЕЛЬСТВА

- 7.1 Изготовитель гарантирует соответствие товара настоящему паспорту при соблюдении Потребителем условий эксплуатации, транспортировки и хранения. Гарантийные обязательства распространяются на все дефекты, возникшие по вине завода-изготовителя. Гарантийный срок 1 год с даты продажи. Срок службы 5 лет.
- 7.2 Гарантия не распространяется на дефекты, возникшие в случаях:
- нарушения паспортных режимов хранения, монтажа, испытания, эксплуатации и обслуживания изделия;
 - наличия следов воздействия веществ, агрессивных к материалам изделия;
 - наличия повреждений, вызванных пожаром, стихией, форс-мажорными обстоятельствами;
 - повреждений, вызванных неправильными действиями потребителя;
 - наличия механических повреждений или следов вмешательства в конструкцию изделия.

ГАРАНТИЙНЫЙ ТАЛОН

КОЛИЧЕСТВО ШТ

ДАТА ИЗГОТОВЛЕНИЯ

ДАТА ПРОДАЖИ

ПОДПИСЬ

Гарантийный срок –
1 год с даты продажи
Срок службы – 5 лет

ШТАМП ТОРГУЮЩЕЙ
(ПОСТАВЛЯЮЩЕЙ)
ОРГАНИЗАЦИИ