

ТЕХНИЧЕСКИЙ ПАСПОРТ ИЗДЕЛИЯ

Воздухоотводный клапан ручной (кран маевского) R90, R91



R90



R91

Технические характеристики и применяемые материалы

- Максимальная рабочая температура: 110° С
- Максимальное рабочее давление: 16 бар
- Присоединение резьбовое: 1/4", 3/8", 1/2"
- Материал корпуса: латунь CW617N, пластик
- Материал покрытия: хромирование
- Материал уплотнения: EPDM

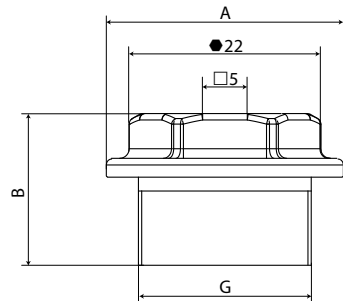
Указания по монтажу, эксплуатации и техническому обслуживанию

В работающей системе отопления воздухоотводчик должен находиться в закрытом положении. Для выпуска воздуха ключом или отверткой отвинчивают винт и через выпускное отверстие стравливают воздух до вытекания теплоносителя, следует строго соблюдать меры предосторожности: теплоноситель может иметь высокую температуру – возможны ожоги, при отводе воздуха из алюминиевых радиаторов запрещается пользоваться открытым огнем, курить и т.п. – взрывоопасно, возможна высокая концентрация водорода.

Во время монтажа клапана рекомендуется смазать самоуплотняющуюся прокладку, для того, чтобы избежать ее повреждения из-за чрезмерного трения. При наличии в теплоносителе твердых примесей работа клапана может быть нарушена. В этом случае рекомендуется использовать фильтры в системе отопления или регулярно проводить периодические промывки системы.

Назначение и область применения

Воздухоотводный клапан позволяет удалять газы и их смеси различных концентраций, образующиеся в процессе работы системы отопления. Эти газы могут вызывать сбои в работе системы отопления, такие как шумы, воздушные пробки, которые снижают эффективность работы источников тепла и способствуют коррозии металлических элементов.



Размеры

	G	A, мм	B, мм	●	□
R90X001	1/4"	24	20	22	5
R90X002	3/8"	24	20	22	5
R90X003	1/2"	24	20	22	5
R91X003	1/2"	24	13	22	5

Приёмка и испытания

Продукция, указанная в паспорте, изготовлена, испытана и принята в соответствии с действующей технической документацией изготовителя.

Гарантийные обязательства

Гарантийный срок составляет двадцать четыре месяца от даты продажи. В течение этого срока изготовитель гарантирует соответствие изделий требованиям

безопасности при соблюдении потребителем правил использования, транспортировки, хранения, монтажа и эксплуатации.

Гарантия распространяется на все дефекты, возникшие по вине изготовителя.

Гарантия не распространяется на дефекты, возникшие в случаях:

- нарушения паспортных режимов хранения, монтажа, эксплуатации и обслуживания изделия;
- ненадлежащей транспортировки и погрузочно-разгрузочных работ;
- наличия следов воздействия веществ агрессивных к материалам изделия;
- наличия следов механического разрушения;
- наличия повреждений вызванных пожаром, стихией или иными форс-мажорными обстоятельствами;
- повреждений вызванных неправильными действиями потребителя
- наличия следов постороннего вмешательства в конструкцию изделия.

Сертификация

Изделия, указанные в паспорте, соответствуют требованиям действующей нормативной документации РФ и Таможенного союза.

Хранение и транспортирование

Изделия должны храниться в упаковке предприятия – изготовителя по условиям хранения 3 по ГОСТ 15150.

Транспортировка изделий должна осуществляться в соответствии с условиями 5 по ГОСТ 15150.

GIACOMINI S.p.A.:

Via per Alzo 39 28017 San Maurizio d'Opaglio (NO), Italy

Tel.: +39 0322 923 111

Представительство в России:

107045, Москва, Даев пер., 20

Тел. (495) 604 8396, факс (495) 604 8397

info.russia@giacomini.com • www.giacomini.ru