

ТЕХНИЧЕСКИЙ ПАСПОРТ ИЗДЕЛИЯ



КРАН ШАРОВОЙ ПОЛИПРОПИЛЕНОВЫЙ BASE
КРАН ШАРОВОЙ ПОЛИПРОПИЛЕНОВЫЙ С
НАРУЖНОЙ/ВНУТРЕННЕЙ РЕЗЬБОЙ
КРАН ШАРОВОЙ ПОЛИПРОПИЛЕНОВЫЙ РАЗЪЕМНЫЙ

ТУ 2248-001-21088915-2015
ГОСТ 32415-2013



ПШК 007



1. Назначение и область применения

Шаровые краны применяются в качестве запорной арматуры систем из статистического сополимера полипропилена (PP-R) для хозяйственно-питьевого водоснабжения и низкотемпературного отопления, высокотемпературного отопления отопительными приборами, а также для транспортирования других жидких сред, к которым материал химически стоек.

2. Технические характеристики

Табл. 1

№	Характеристика	Единица измерения	Значение
1	Ремонтопригодность	-	нет
2	Средняя наработка на отказ	циклы	5 000
3	Номинальное давление PN при T=20°C	бар	25
4	Допустимая температура среды, окружающей кран	°C	От +5 до +50
5	Максимальная рабочая температура	°C	80
6	Максимальная рабочая температура (кратковременно)	°C	90
7	Диапазон диаметров условного прохода (Dу/Dнар ПП трубы)	мм	14/20; 19/25; 20,5/32; 32/40; 38/50; 46,5/63
8	Пропускная способность, Kv	м³/час	½ (20) - 14 ¾ (25) - 32 1 (32) - 52 1 ¼ (40) - 69 1 ½ (50) - 83 2 (63) - 112
9	Класс по эффективному диаметру	-	полнопроходной
10	Класс герметичности по ГОСТ 9544	-	A
11	Способ соединения с трубопроводом	-	Диффузионная раструбная сварка
12	Температура сварки полипропилена	°C	260

3. Габаритные размеры

3.1. Габаритные размеры кранов шаровых полипропиленовых Base

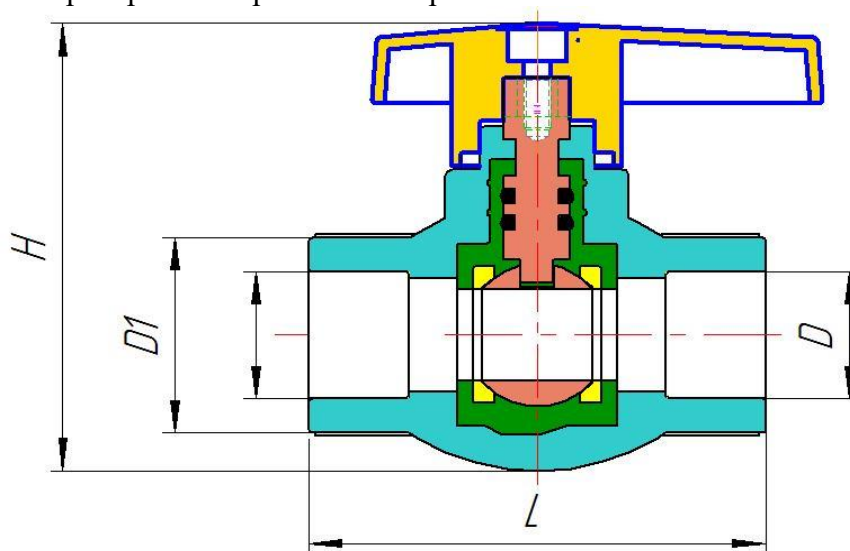


Табл. 2

Размер, мм	D, мм	D1, мм	L, мм	H, мм	Вес, кг
20	20	30	68	68	0,100
25	25	36	77	75	0,145
32	32	45,5	86,5	86	0,230
40	40	55,5	103	104	0,460
50	50	67	126,5	127	0,730
63	63	81,5	143	144	1,140

3.2. Габаритные размеры кранов полипропиленовых с наружной или внутренней резьбой

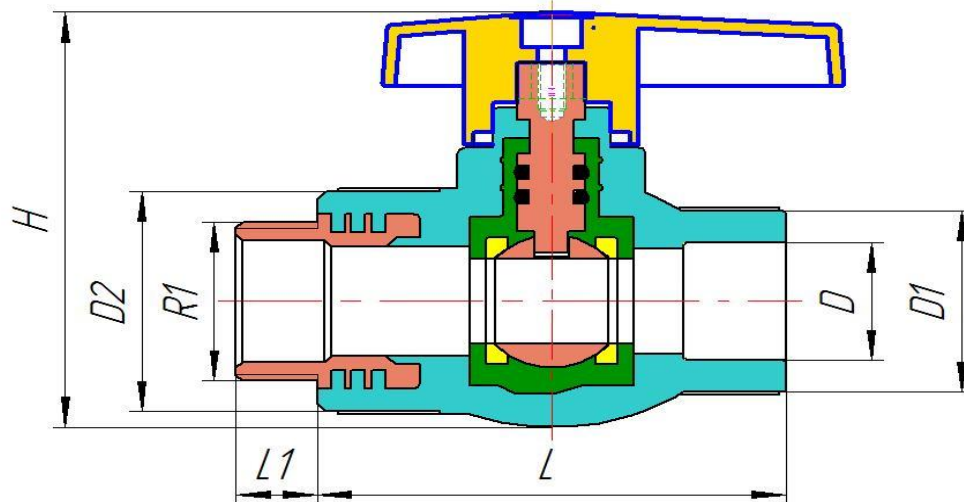


Табл. 3

Размер, мм	D, мм	D1, мм	D2, мм над арматурой	R1	L, мм	L1, мм	H, мм	Вес, кг
20x1/2" ВР	20	30	36	1/2"ВР	70	0	68	0,116
20x1/2" НР	20	30	36	1/2"НР	70	12	68	0,121
25x3/4" ВР	25	36	42	3/4"ВР	76	0	78	0,173
25x3/4" НР	25	36	42	3/4"НР	76	12	78	0,180
32x1" ВР	32	46	52	1"ВР	87	0	88	0,277
32x1" НР	32	46	52	1"НР	87	14	88	0,291

3.3. Габаритные размеры кранов полипропиленовых разъёмных

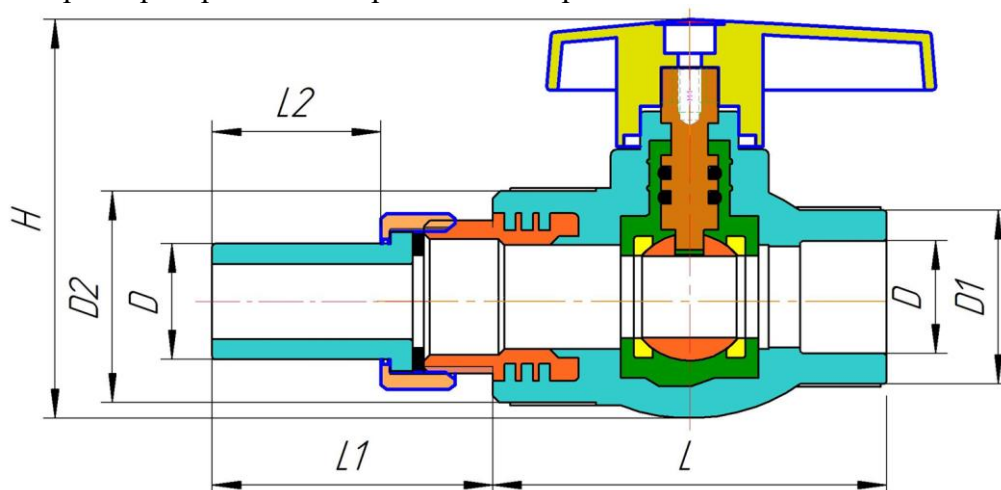


Табл. 4

Размер, мм	D, мм	D1	D2, мм	L, мм	L1, мм	L2, мм	H, мм	Вес, кг
20/1 разъем	20	30	36	70	48	29	68	0,170
20/2 разъем	20	Нет	36	70	48	29	68	0,248
25/1 разъем	25	36	43	76	50	29	78	0,242
25/2 разъем	25	Нет	43	76	50	29	78	0,342
32/1 разъем	32	46	56	90	60	35	88	0,427
32/2 разъем	32	нет	56	90	60	35	88	0,620

4. Устройство и принцип работы

Корпус крана изготовлен из сополимера полипропилена (поз.3). На поворотной ручке (поз.8) нанесено направление поворота. Ручка крепится с помощью винта (поз.7) к латунному штоку (поз.6), имеющему два уплотнительных кольца из EPDM (поз.1). Шток герметично установлен в корпусе затворного узла (поз.2). Герметизация шарового затвора обеспечивается тефлоновыми уплотнительными кольцами (поз.4). Перекрытие потока осуществляется латунным хромированным шаровым затвором (поз.5).

Шаровые краны совместимы со всеми типами полипропиленовых труб т.м. VALFEX.

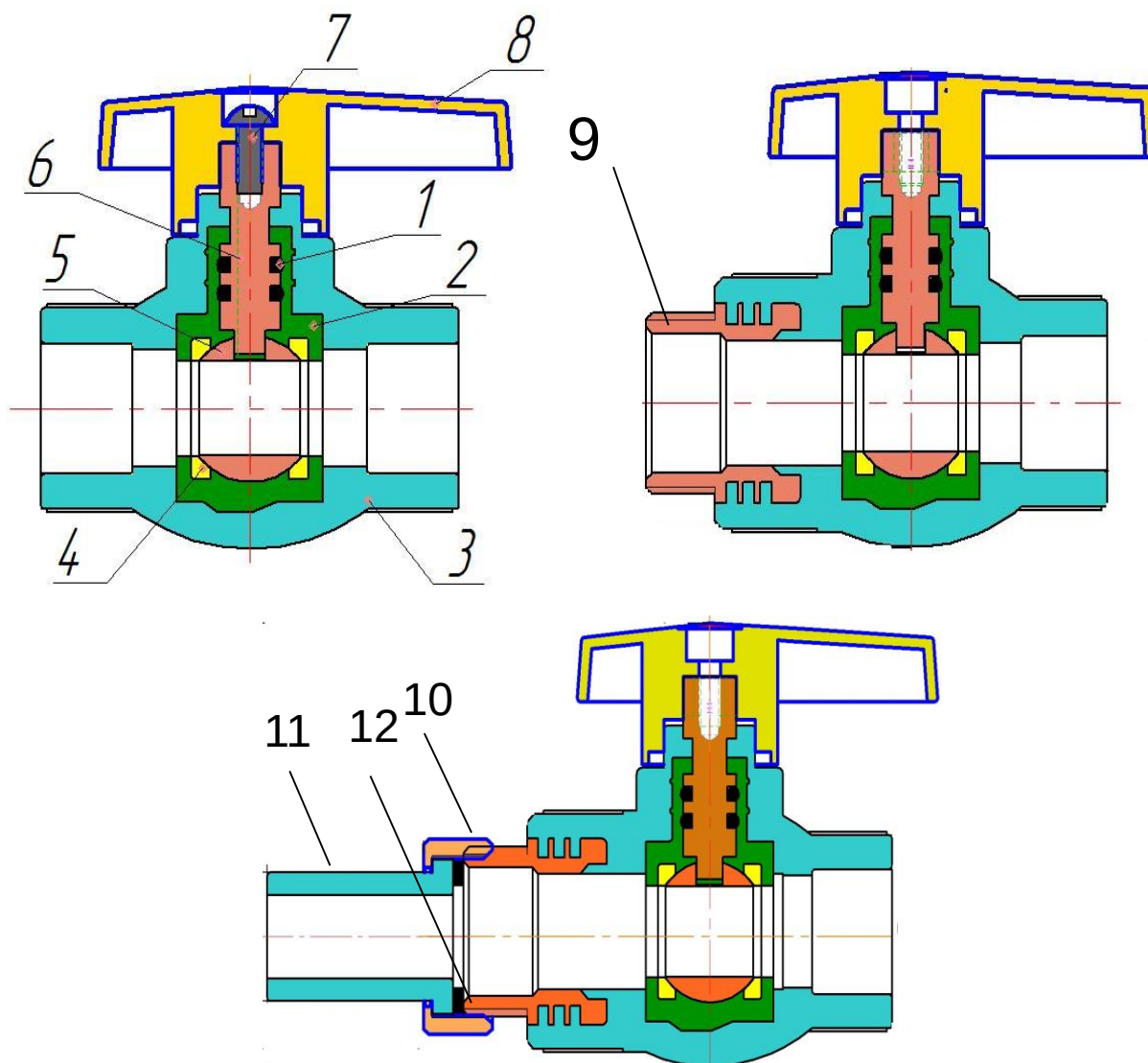


Табл. 5

№	Наименование	Материал	Марка	Применение
1	Уплотнительные кольца	Эластомер	EPDM	Для всех
2	Составной корпус затворного узла	Стекло наполненный сополимер полипропилена	PPR+GF	Для всех
3	Корпус	Сополимер полипропилена	PPR 80 (100)	Для всех
4	Уплотнительное кольцо	Тефлон	PTFE	Для всех
5	Шаровой затвор	Латунь хромированная	ЛС59-1	Для всех
6	Шток	Латунь	ЛС59-1	Для всех
7	Винт крепления	Сталь оцинкованная	Ст. 3	Для всех
8	Ручка	Стекло наполненный со-полимер полипропилена	PPR+GF	Для всех
9	Резьбовая закладная	Латунь хромированная	ЛС59-1	Для комбинированных и разъемных
10	Гайка накладная	Латунь хромированная	ЛС59-2	Для разъемных
11	Бурт наружный	Сополимер полипропилена	PPR 80 (100)	Для разъемных
12	Прокладка	Эластомер	EPDM	Для разъемных

5. Ассортимент выпускаемой продукции

5.1. Ассортимент выпускаемой продукции указан в таблице 6.

Табл. 6.

Изображение	Наименование изделия	Артикул белый цвет	Артикул серый цвет	Размер	Вес, кг
	Кран шаровой полипропиленовый BASE	10144020	10144020Г	20	0,008
		10144025	10144025Г	25	0,013
		10144032	10144032Г	32	0,025
		10144040	10144040Г	40	0,046
		10144050	10144050Г	50	0,073
		10144063	10144063Г	63	0,114
	Кран шаровой с ВР	10142012	10142012 Г	20×1/2	0,116
		10142534	10142534 Г	25×3/4	0,173
		10144132	10144132 Г	32×1	0,277
	Кран шаровой с НР	10144220	10144220 Г	20×1/2	0,121
		10144225	10144225 Г	25×3/4	0,180
		10144232	10144232 Г	32×1	0,291
	Кран шаровой с разъемным соединением	20244020	20244020 Г	20	0,170
		20244025	20244025 Г	25	0,242
		20244032	20244032 Г	32	0,427
	Кран шаровой с двойным разъемным соединением	20246020	20246020 Г	20	0,248
		20246025	20246025 Г	25	0,342
		20246032	20246032 Г	32	0,620

6. Условия применения

Шаровые краны из PP-R следует применять в системах водоснабжения и отопления с максимальным рабочим давлением $P_{\text{макс}}$ 0,4; 0,6; 0,8 и 1,0 МПа. Область применения и срок эксплуатации зависят от классов эксплуатации и температур, указанных в таблице 7.

Табл. 7

Класс эксплуатации	$T_{\text{раб}}, ^\circ\text{C}$	Время при $T_{\text{раб}},$ год	$T_{\text{макс}}, ^\circ\text{C}$	Время при $T_{\text{макс}},$ год	$T_{\text{авар}}, ^\circ\text{C}$	Время при $T_{\text{авар}},$ ч	Область применения
1	60	49	80	1	95	100	Горячее водоснабжение (60 °С)
2	70	49	80	1	95	100	Горячее водоснабжение (70 °С)
4	20	2,5	70	2,5	100	100	Высокотемпературное напольное отопление. Низкотемпературное отопление отопительными приборами
	40	20					
	60	25					
5	20	14	90	1	100	100	Высокотемпературное отопление отопительными приборами
	60	25					
	80	10					
XB	20	50	—	—	—	—	Холодное водоснабжение

Примечание

$T_{\text{раб}}$ - рабочая температура или комбинация температур транспортируемой воды, определяемая областью применения;

$T_{\text{макс}}$ - максимальная рабочая температура, действие которой ограничено по времени;

$T_{\text{авар}}$ - аварийная температура, возникающая в аварийных ситуациях при нарушении систем регулирования.

ПРЕДОСТЕРЕЖЕНИЕ: По истечении срока службы изделия, выполняемые им функции могут быть утрачены, а также, может быть нарушена герметичность и причинен вред жизни, здоровью, имуществу.

7. Требования к монтажу

7.1. Краны могут устанавливаться в любом монтажном положении. Не допускаются изгибы и перекосы в соединении.

7.2. Монтаж полипропиленовых труб и фитингов должен осуществляться при температуре окружающей воздуха не менее +5 °С.

7.3. Запорная арматура, хранившаяся или транспортировавшаяся при температуре ниже 0°С, должна быть перед монтажом выдержана в течение 5ч. при температуре не ниже +5°С.

7.4. Все используемые материалы не должны иметь загрязнений и повреждений.

7.5. Соединение крана к полипропиленовой трубе производится методом термической диффузионной муфтовой сварки, с помощью специального сварочного аппарата. Настроечная рабочая температура 260°С.

7.6. Соединительные детали для раструбной сварки рекомендуется использовать того же производителя, что и трубы. В этом случае гарантируется одновременный прогрев на рабочую глубину трубы и фитинга.

7.7. Время нагрева при выполнении соединений должно соответствовать режимам сварки, указанным в Таблице 8.

Режимы раструбной сварки

Таб. 8

Диаметр трубы, мм	Глубина сварки, мм	Время нагрева, с	Максимальное время технологической паузы, с	Время остывания, мин	
				Фиксация, с	Полное, мин
20	14	5	4	6	2
25	15	7		10	2
32	16,5	8	6	20	2
40	18	12			4
50	20	18			4
63	24	24	8	30	4
75	26	30			6
90	29	40	8	35	10
110	31	50	10	40	10

Примечание - временные характеристики указаны для полипропиленовых труб т.м «Valfex», при температуре окружающего воздуха 20 °С. При использовании других труб режимы сварки уточняйте у соответствующего производителя.

7.8. При сварке кранов с трубами, армированных алюминиевой фольгой по центру, торец многослойной трубы должен быть предварительно отторцован специальным инструментом, удаляющим алюминий на глубину 2 мм.

7.9. Проектирование, монтаж и эксплуатацию систем трубопроводов с использованием напорных труб и фитингов из полипропилена PP-R следует выполнять в соответствии с требованиями СП 40-102-2000; СП 40-101-96; СН 550-82 и отраслевыми или ведомственными нормами, утвержденными в установленном порядке.

8. Указания по эксплуатации и техническому обслуживанию

8.1. Изделия должны эксплуатироваться при давлении и температуре, изложенных условиях применения п. 6 технического паспорта.

8.2. Не допускается эксплуатировать кран с ослабленным винтом крепления рукоятки, так как это может привести к поломке шейки штока.

8.3. Категорически запрещается допускать замерзание рабочей среды внутри крана. При осушении системы в зимний период кран должен быть оставлен полуоткрытым, чтобы рабочая среда не осталась в полостях за затвором.

8.4. Не допускается воздействие на корпус крана химических веществ, агрессивных к полипропилену.

8.5. Не допускается эксплуатировать кран в помещениях категорий «А, Б, В» по пожарной опасности (п.2.8. СП 40-101-96).

8.6. Не допускается эксплуатировать кран в помещениях с источниками теплового излучения, температура поверхности которых превышает 130°C.

8.7. Кран шаровой из полипропилена имеет два рабочих положения – открыто или закрыто.

8.8. Запрещается дросселировать поток рабочей среды шаровым затвором, находящимся в промежуточном положении.

9. Условия хранения и транспортировки

9.1. Шаровые краны транспортируют любым видом транспорта в соответствии с правилами перевозки грузов, требованиями погрузки и крепления грузов, действующими на данном виде транспорта.

9.2. Транспортирование следует производить с максимальным использованием вместимости транспортного средства.

9.3. Шаровые краны следует оберегать от ударов и механических нагрузок, а их поверхность – от нанесения царапин. При перевозке упаковки фитингов необходимо укладывать на ровную поверхность транспортных средств, предохраняя от острых металлических углов и ребер платформы.

9.4. Транспортирование и погрузочно-разгрузочные работы должны производиться при температуре не ниже минус 10°C. Транспортировка шаровых кранов при более низких температурах допускается только при использовании специальных средств, обеспечивающих фиксацию изделий (упаковок с изделиями) и соблюдении особых мер предосторожности. Транспортировка при температуре ниже -21 °C запрещена.

Сбрасывание упаковок с транспортных средств не допускается.

9.5. Погрузочно-разгрузочные работы на предприятии должны производиться в соответствии с ГОСТ 12.3.020.

9.6. Шаровые краны следует хранить в неотапливаемых складских помещениях, исключающих вероятность их механических повреждений, или отапливаемых складах, не ближе одного метра от отопительных приборов.

9.7. Шаровые краны должны быть защищены от воздействия прямых солнечных лучей и атмосферных осадков.

9.8. Условия хранения шаровых кранов по ГОСТ 15150 (раздел 10) – условия 1 (Л), 2 (С) или 5 (ОЖ4). Допускается на строительных площадках и открытом складе предприятия-изготовителя временное (не более шести месяцев).

10. Утилизация

Утилизация изделия (переплавка, захоронение, перепродажа) производится в порядке, установленном Законами РФ от 22 августа 2004 г. № 122-ФЗ "Об охране атмосферного воздуха", от 10 января 2003 г. № 15-ФЗ "Об отходах производства и потребления", а также другими российскими и региональными нормами, актами, правилами, распоряжениями и пр., принятыми во исполнение указанных законов.

11. Комплект поставки.

11.1. Краны поставляются в собранном виде и упакованными в картонные коробки.

11.2. Регулирующее или запорное устройство крана должно быть полностью открыто.

11.3. Паспорт на краны (по требованию).

11.4. Свидетельство о государственной регистрации или иной регламентирующий документ (по требованию).

11.5. Сертификат соответствия или иной регламентирующий документ (по требованию).

12. Гарантийные обязательства

Гарантийный срок составляет 10 лет со дня производства. Изготовитель гарантирует соответствие данных изделий требованиям безопасности при условии соблюдения потребителем правил использования, транспортировки, хранения, монтажа и эксплуатации. Гарантия распространяется на все дефекты, возникшие по вине завода-изготовителя.

ГАРАНТИЯ НЕ РАСПРОСТРАНЯЕТСЯ В СЛУЧАЕ:

- Нарушения паспортных условий эксплуатации, хранения, монтажа и эксплуатации, ненадлежащей транспортировки и погрузо-разгрузочных работ.
- Наличия следов физического воздействия, не имеющих отношения к непосредственному назначению данных изделий.
- Наличия следов воздействия химическими веществами, ультрафиолета.
- Повреждения изделий в результате пожара, стихии, либо других форс-мажорных обстоятельств.
- Повреждений, вызванных неправильными действиями потребителя.
- Наличия следов постороннего вмешательства в конструкцию изделия.

13. Условия гарантийного обслуживания

Претензии к качеству товара могут быть предъявлены в течение гарантийного срока. Неисправные изделия в течение гарантийного срока обмениваются бесплатно. Замененные изделия или их части, полученные в результате ремонта, переходят в собственность продавца. Затраты, связанные с монтажом, демонтажем и транспортировкой неисправного изделия, в период гарантийного срока, Покупателю не возмещаются. В случае необоснованности претензии, затраты на диагностику и экспертизу изделия оплачиваются Покупателем. В случае претензий гарантийного характера, а также при возврате изделия, оно должно быть полностью укомплектованным. Производитель оставляет за собой право внесения изменений в конструкцию, улучшающих качество изделия при сохранении основных эксплуатационных характеристик.

ГАРАНТИЙНЫЙ ТАЛОН № _____

Наименование товара Кран шаровой полипропиленовый (PN25)

№	Артикул	Типоразмер, мм	Кол-во, м
1			
2			
3			
4			
5			

Название и адрес торгующей организации:

Дата продажи _____

Подпись продавца _____

Штамп или печать торгующей организации

Штамп о приемке

С условиями гарантии СОГЛАСЕН:

Покупатель _____ (подпись/расшифровка)

Гарантия 120 месяцев со дня производства изделия.

По вопросам гарантийного характера, рекламаций и претензий к качеству изделий обращаться по адресу: 600007, г. Владимир, ул. 16 лет Октября, д. 1, тел.+7 (4922) 33-49-32, (4922) 40-05-35.

При предъявлении претензии к качеству товара, покупатель представляет следующие документы:

1. Заявление в произвольной форме, в котором указываются:
 - название организации или Ф.И.О. покупателя;
 - фактический адрес;
 - контактные телефоны;
 - название и адрес организации, производившей монтаж;
 - основные параметры системы, в которой было установлено изделие;
 - краткое описание дефекта.
2. Документ, подтверждающий покупку изделия (накладная, квитанция).
3. Акт гидравлического испытания системы, в которой было установлено изделие.
4. Настоящий заполненный гарантийный талон.

Отметка о возврате или обмене товара:

Дата « _____ » _____ 20 _____ г.

Подпись _____