

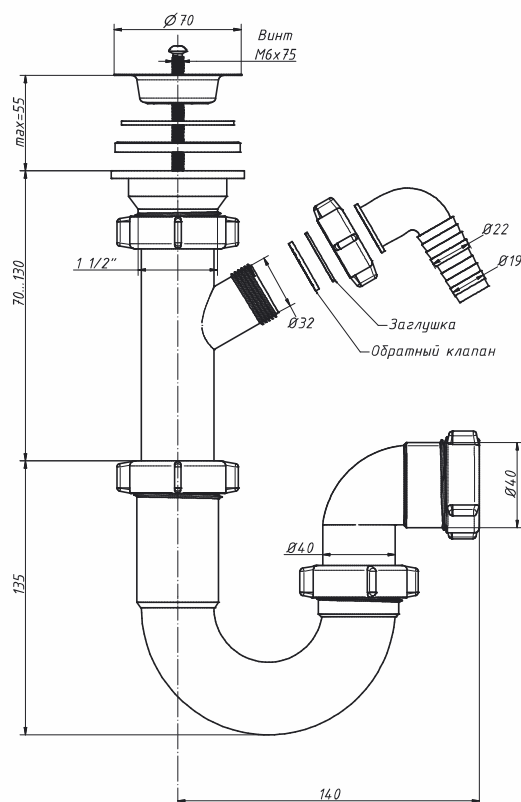
S-4105

Сифон прямооточный 1 1/2" x 40, с одним отводом



материал сифона	полипропилен
материал решетки	нерж. сталь
диаметр решетки, мм	70
входное отверстие сифона	1 1/2"
выходное отверстие, мм	40
регулировка по высоте, мм	205-265
один отвод, мм	19/22

вес штуки нетто, кг	0,250
количество в коробке, шт	45
вес коробки брутто (+/- 0,1), кг	12,300
размер коробки, мм	510 x 370 x 510
объем коробки, м.куб	0,096
кол-во коробок на палете	20



S-4107

Сифон прямооточный 3 1/2" x 40, с переливом, дополнительная полукруглая прокладка



материал сифона	полипропилен
материал решетки	нерж. сталь
диаметр решетки слива, мм	114
входное отверстие сифона	1 1/2"
выходное отверстие, мм	40
регулировка по высоте, мм	240-295
длина перелива, мм	300
прокладка плоская, мм	63 x 40 x 7,5
прокладка полукруглая, мм	63 x 40 x 11

вес штуки нетто, кг	0,415
количество в коробке, шт	30
вес коробки брутто (+/- 0,1), кг	13,500
размер коробки, мм	510 x 370 x 510
объем коробки, м.куб	0,096
кол-во коробок на палете	20

