



**ТЕХНИЧЕСКИЙ ПАСПОРТ ИЗДЕЛИЯ:
КЛАПАН ОБРАТНЫЙ
ПОВОРОТНЫЙ ЧУГУННЫЙ
ФЛАНЦЕВЫЙ С ЧУГУННЫМ
ЗАТВОРОМ**

EAC	Сертификат соответствия: ЕАЭС N RU Д-CN.РА01.В.11843/24
	Выдан Испытательной лабораторией ООО«ПОЛИТЕК Групп» (аттестат аккредитации №РА.RU.21АИ71)
	Срок действия с 15.01.2024 по 14.01.2029

1. НАЗНАЧЕНИЕ И ОБЛАСТЬ ПРИМЕНЕНИЯ

1.1. Клапан обратный поворотный предназначен для предотвращения обратного потока рабочей среды в трубопроводах. Обратный клапан пропускает среду в одном направлении и предотвращает ее движение в противоположном, действуя автоматически и являясь арматурой прямого действия.

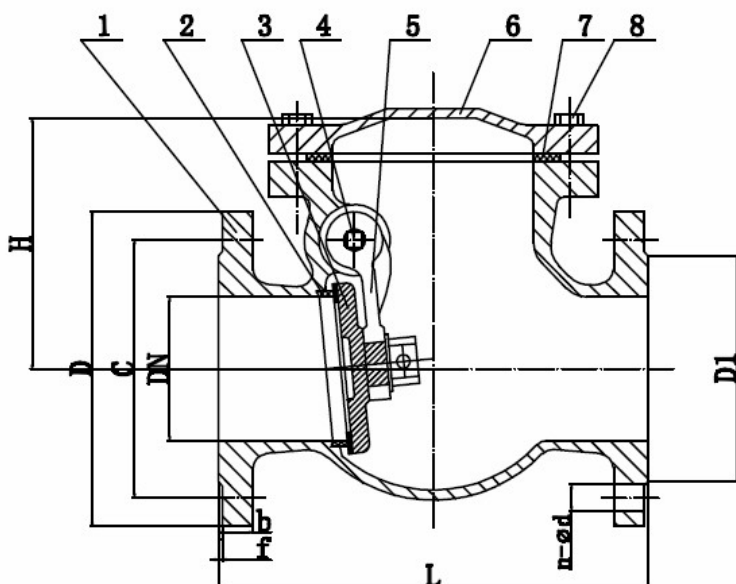
1.2. Обратные клапаны устанавливаются в систему для защиты трубопроводов, насосов и др. оборудования.

2. ТЕХНИЧЕСКИЕ ДАННЫЕ

Таблица №1. Технические данные обратных клапанов.

Ду	50-200
Ру, кг/см ²	10/16
Рабочая температура, °С	до+150
Рабочая среда	Вода и неагрессивные среды
Присоединение	Фланцевое по EN1092-2

Таблица №2. Спецификация материалов обратных клапанов (Рис.1)



№	Наименование	Материал
1	Корпус	GGG50
2	Седло	Бронза
3	Затвор	GGG50+бронза
4	Ось рычага	Нерж. сталь SS420
5	Рычаг	GGG50
6	Крышка	GGG50
7	Прокладка	Металлическая композитная
8	Болт	Нерж. сталь

Рис.1 Клапан обратный поворотный фланцевый.

Таблица №3. Габаритные размеры обратных клапанов в мм Рис. 1.

DN	L	D		C		D1		n-ød		b	f	H	Вес, кг
		PN10	PN16	PN10	PN16	PN10	PN16	PN10	PN16				
50	200	165	165	125	125	99	99	4-19	4-19	19	3	130	8,9
65	240	185	185	145	145	119	119	4-19	4-19	19	3	150	11,7
80	260	200	200	160	160	133	133	8-19	8-19	19	3	155	15,3
100	300	220	220	180	180	154	154	8-19	8-19	19	3	165	20,2
125	350	250	250	210	210	184	184	8-19	8-19	19	3	185	26,8
150	400	285	285	240	240	210	210	8-23	8-23	19	3	205	41
200	500	340	340	295	295	265	265	8-23	12-23	20	3	250	62,5

3. УСТРОЙСТВО И ПРИНЦИП РАБОТЫ

- 3.1. Основные элементы конструкции обратного клапана приведены в табл. №2 и на рис. 1.
- 3.2. При подаче рабочей среды во входной патрубок поток среды отжимает затвор (3) При обратном потоке рабочей среды (или отсутствии рабочей среды в трубопроводе) затвор возвращается в исходное положение, перекрывая входное отверстие патрубка. Обратный поток рабочей среды обеспечивает герметичность затвора (при отсутствии давления, затвор возвращается в исходное положение, под тяжестью собственного веса).

4. МОНТАЖ И ЭКСПЛУАТАЦИЯ

- 4.1. К монтажу, эксплуатации и обслуживанию клапанов допускается персонал изучивший устройство изделия, правила техники безопасности и требования настоящей инструкции.
- 4.2. На месте установки клапана должны быть предусмотрены проходы, достаточные для безопасного монтажа и обслуживания.
- 4.3. Перед установкой клапана необходимо тщательно промыть трубопровод и очистить от загрязнений.
- 4.4. Рабочее положение обратного клапана на горизонтальном трубопроводе - крышкой вверх, на вертикальном трубопроводе входным патрубком вниз.
- 4.5. Направление прямого потока рабочей среды через клапан должно соответствовать стрелке на корпусе.
- 4.6. При монтаже клапана необходимо обеспечить:
 - совпадение отверстий под шпильки (болты) на фланцах клапана и трубопровода;
 - параллельность фланцев трубопровода и клапана;
 - компенсацию температурных напряжений.
- 4.7. Затяжку болтов крепления производить способами, исключающими перекосы и перетяжку, по возможности исключить действие массы трубопровода на болтовые соединения.
- 4.8. При эксплуатации необходимо соблюдать следующие условия:
 - использовать клапан по назначению и в пределах температуры и давления, указанных в технических данных;
 - производить периодические осмотры в сроки, установленные нормами и правилами организации, эксплуатирующей трубопровод;
 - не производить работы по устранению дефектов при наличии давления в трубопроводе.
- 4.9. После окончания монтажа оборудования должны быть проведены испытания на герметичность соединений в соответствии с ГОСТ 24054, ГОСТ 25136.
- 4.10. Категорически запрещается допускать замерзание рабочей среды внутри обратного клапана.

5. УСЛОВИЯ ХРАНЕНИЯ И ТРАНСПОРТИРОВКИ

- 5.1. Клапан должен храниться в упаковке предприятия-изготовителя в помещении с относительной влажностью воздуха 50-85% при температуре от – 40 до + 50 °С, на расстоянии не менее 1 м от источников тепла в условиях, исключающих их повреждение и деформирование. Источники тепла должны быть экранированы в целях защиты изделия от воздействия тепловых лучей.
- 5.2. Транспортировка изделий может осуществляться любым видом транспорта в условиях, исключающих их повреждение. Все работы по размещению и креплению изделий при перевозке должны производиться в соответствии с действующими правилами для конкретного вида транспорта.
- 5.3. Условия транспортировки изделия в части воздействия климатических факторов - группа 9(ОЖ1) по ГОСТ15150.

6. УТИЛИЗАЦИЯ

- 6.1. Утилизация изделия (переплавка, захоронение, перепродажа) производится в порядке, установленном Законами РФ от 04 мая 1999 г. № 96ФЗ «Об охране атмосферного воздуха» (в редакции от 01.01.2015), от 24 июня 1998 г. № 89-ФЗ (в редакции от 01.02.2015г) «Об отходах производства и потребления», от 10 января 2002 №7-ФЗ «Об охране окружающей среды» (в редакции от 01.01.2015), а также другими российскими и региональными нормами, актами, правилами, распоряжениями и пр., принятыми во использование указанных законов.

7. ГАРАНТИЙНЫЕ ОБЯЗАТЕЛЬСТВА

- 7.1. Изготовитель гарантирует соответствие товара настоящему паспорту при соблюдении Потребителем условий эксплуатации, транспортировки и хранения. Гарантийные обязательства распространяются на все дефекты, возникшие по вине завода-изготовителя. Гарантийный срок -12 месяцев со дня продажи. Срок службы 3 года.
- 7.2. Гарантия не распространяется на дефекты, возникшие в случаях:
 - нарушения паспортных режимов хранения, монтажа, испытания, эксплуатации и обслуживания изделия;
 - наличия следов воздействия веществ, агрессивных к материалам изделия;
 - наличия повреждений, вызванных пожаром, стихией, форс-мажорными обстоятельствами;
 - повреждений, вызванных неправильными действиями потребителя;
 - наличия механических повреждений или следов вмешательства в конструкцию изделия.

ГАРАНТИЙНЫЙ ТАЛОН

КОЛИЧЕСТВО ШТ

ДАТА ПРОДАЖИ

ПОДПИСЬ

Гарантийный срок –12 месяцев

с даты продажи.

Срок службы-3 года.

ШТАМП ТОРГУЮЩЕЙ (ПОСТАВЛЯЮЩЕЙ)
ОРГАНИЗАЦИИ