

SIFONE

HL

ABLÄUFE



480

28

160



100

235

100



193



HL[®] Сифоны

для стиральных и
посудомоечных машин



HL® Сифоны для стиральных и посудомоечных машин – Обзор продукции

Сифон



Артикул	HL400	HL404.1	HL405	HL405E	HL405ECO
Наименование	Сифон для скрытой установки	Сифон для скрытой установки с воздушным клапаном	Сифон для скрытой установки с установочным уголком для подключения воды и водопроводной заглушкой	Сифон для скрытой установки с установочным уголком для подключения воды, с водопроводной заглушкой, с возможностью установки электрической розетки	Сифон для скрытой установки с установочным уголком для подключения воды и водопроводной заглушкой
Описание	для стиральной или посудомоечной машины, с обратным клапаном	для стиральной или посудомоечной машины, с обратным клапаном, с воздушным клапаном (для отводящего трубопровода более 4 м)	для стиральной или посудомоечной машины, с установочным уголком для подключения воды	для стиральной или посудомоечной машины, с установочным уголком для подключения воды, с возможностью установки электрической розетки	для стиральной или посудомоечной машины, без установочного уголка, с водопроводной заглушкой

HL® Сифоны для стиральных и посудомоечных машин

Основная информация для проектирования и монтажа

Сливной шланг от стиральной или посудомоечной машины необходимо подключать к канализационной сети через сифон. HL предлагает разные варианты сифонов.

▲ Типы сифонов

В отличие от обычных сифонов, для стиральных или посудомоечных машин применяются сифоны для скрытой установки, которые имеют ряд преимуществ: малые размеры, привлекательный внешний вид, сведенный к минимуму шум воды.

▲ Техническое обслуживание и прочистка

Все сифоны можно прочистить: через входной патрубок для подключения слива (сифоны без обратных клапанов); через специальную прочистку (сифоны с обратными клапанами).

▲ Надежность соединений.

Специальное соединение штуцера „труба в трубе“ для подключения шланга от стиральной или посудомоечной машины и корпуса сифона имеет высокую надежность даже при незавинченной накидной гайке. Гайка исподзудается в основном для фиксации, т.к. в процессе слива воды присходят колебания сливного шланга, что может привести к соскакиванию штуцера.

▲ Монтаж

Сифон устанавливается в штробе и крепится непосредственно к несущему основанию или к специальной монтажной плите, подключаются трубопроводы (канализация, водопровод, электросеть). До окончания отделочных работ на сифон устанавливается монтажная защита. На финальном этапе она подрезается на необходимую глубину вровень с лицевой поверхностью стены. Место установки

сифона закрывается декоративной пластиной из нержавеющей стали.

▲ Возможности комбинаций

При монтаже удаленных сифонов существует опасность срыва гидрозатворов. Этого можно избежать, используя сифоны HL со встроенным вентиляционным клапаном. Также есть сифоны HL с возможностью подведения воды и электрительства.

Действующие нормы

СНиП 2.04.01-85* „Внутренний водопровод и канализация зданий“
 СНиП 3.05.01-85 „Внутренние санитарно-технические системы“
 СТО 02494733 5.2-01-2006 Стандарт ФГУП ПКНИИ „СантехНИИпроект“
 „Внутренний водопровод и канализация зданий“

HL® Сифоны для стиральных и посудомоечных машин – Обзор продукции

Сифон



HL406

Сифон для скрытой установки с установочным уголком для подключения воды и водопроводной заглушкой

для стиральной или посудомоечной машины, с комбинированным водопроводным вентилем, имеющим обратный и воздушный клапаны

HL406.2

Сифон для скрытой установки с установочным уголком для подключения воды и водопроводной заглушкой

для стиральной или посудомоечной машины, с двумя комбинированными водопроводными вентилями, имеющими обратный и воздушный клапаны

HL406E

Сифон для скрытой установки с вентилем для подключения воды, с электрической розеткой

для стиральной или посудомоечной машины, с комбинированным водопроводным вентилем, имеющим обратный и воздушный клапаны, с электрической гидроизолированной розеткой

HL410

Сифон для наружной установки

для стиральной или посудомоечной машины, для настенного монтажа

HL440

Встраиваемый элемент с механическим запахозапирающим устройством

для стиральной или посудомоечной машины, имеет малую высоту

Вспомогательные материалы



Артикул

HL2

HL2.1

HL19

HL19.2

HL420

HL421

Наименование

Сдвоенный соединительный элемент с двумя струйными обратными клапанами

Сдвоенный соединительный элемент со струйным обратным клапаном и воздушным клапаном

Угловой штуцер со специальным уплотнением „труба в трубе“

Угловой штуцер со специальным уплотнением „труба в трубе“

Резьбовой удлинитель со специальным уплотнением

Резьбовой удлинитель со специальным уплотнением

Описание

Для подключения двух стиральных или посудомоечных машин к встроенному сифону

Предотвращает срыв гидрозатвора при самосифонировании

для присоединения к сифону сливного шланга стиральной или посудомоечной машины Ø 3/4"

для присоединения к сифону сливного шланга стиральной или посудомоечной машины Ø 8-13 мм

для удлинения приемного патрубка сифона

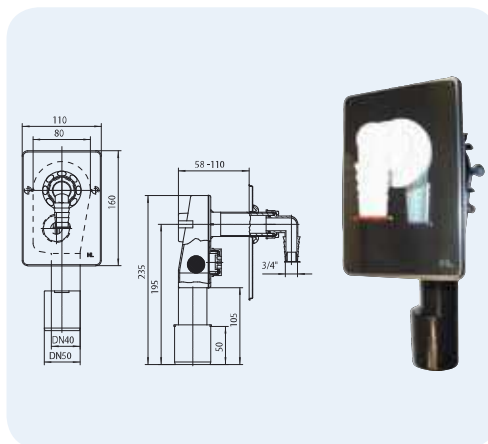
для безрезьбового удлинения входного патрубка сифонов HL400, HL404, HL404.1, HL405ECO. (Можно применять ТОЛЬКО если входной патрубок сифона не был укорочен!)

HL® Сифоны для стиральных и посудомоечных машин – Техническая информация

HL400 Сифон для скрытой установки, для стиральной или посудомоечной машины

Данные

Пропускная способность	0,38 l/s
Материал	ПЭ/Нержавеющая сталь
Соединение	1"
Выпуск	DN40/50
Норма	EN 1253, DIN 19541
Высота гидрозатвора	50 мм
Рекомендуется для	Подключения к канализации стиральной или посудомоечной машины
Дополнительная информация	с лицевой пластиной из нержавеющей стали, с монтажной защитой, с прочисткой и обратным клапаном

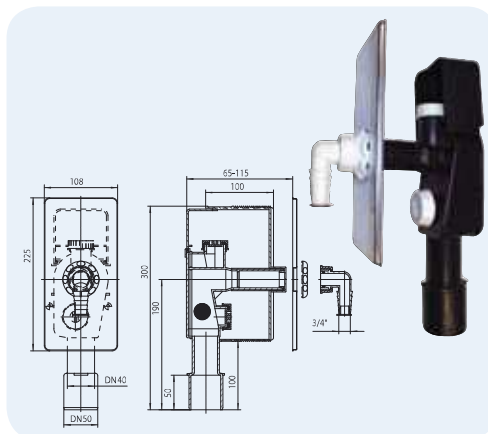


Артикул	Размер	Вес	Штрих-код	шт. в упаковке	Штрих-код многокр.
400	DN40/50	280 г	+504008	10	+604005
400.WE	DN40/50	280 г	+524006	1	
400ECO	DN40/50	190 г	+015733	10	+015740

HL404, HL404.WE Сифон для скрытой установки для стиральной или посудомоечной машины, с возможностью установки воздушного клапана

Данные

Пропускная способность	0,38 l/s
Материал	ПЭ/Нержавеющая сталь
Соединение	1"
Выпуск	DN40/50
Норма	EN 1253, DIN 19541
Высота гидрозатвора	50 мм
Рекомендуется для	Подключения к канализации стиральной или посудомоечной машины, с возможностью подключения воздушного клапана
Дополнительная информация	с лицевой пластиной из нержавеющей стали, с монтажной защитой, с прочисткой и обратным клапаном

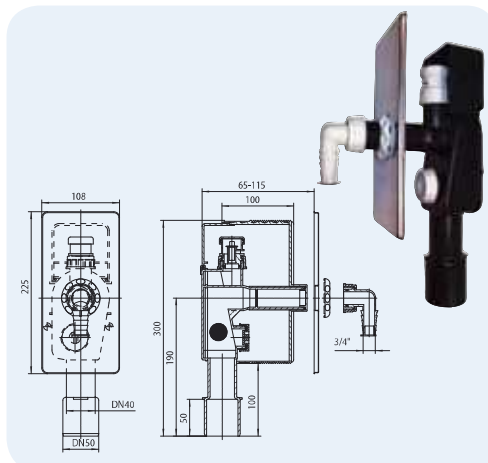


Артикул	Размер	Вес	Штрих-код	шт. в упаковке	Штрих-код многокр.
404	DN40/50	484 г	+504046	5	+504152
404.WE	DN40/50	484 г	+524044	1	

HL404.1 Сифон для скрытой установки, для стиральной или посудомоечной машины, с воздушным клапаном

Данные

Пропускная способность	0,38 l/s
Материал	ПЭ/Нержавеющая сталь
Соединение	1"
Выпуск	DN40/50
Норма	EN 1253, DIN 19541
Высота гидрозатвора	50 мм
Рекомендуется для	Подключения к канализации стиральной или посудомоечной машины, с воздушным клапаном
Дополнительная информация	с лицевой пластиной из нержавеющей стали, с монтажной защитой, с прочисткой и обратным клапаном



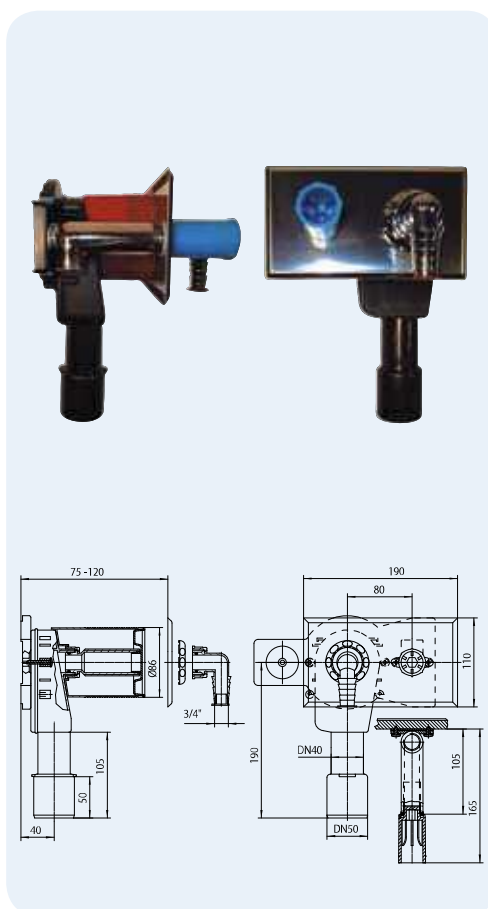
Артикул	Размер	Вес	Штрих-код	шт. в упаковке	Штрих-код многокр.
404.1	DN40/50	504 г	+504145	5	+404100

HL405 Сифон для скрытой установки, для стиральной или посудомоечной машины, с возможностью подключения воды

Данные

Пропускная способность	0,38 l/s
Материал	ПЭ / Нержавеющая сталь / хромированная латунь
Соединение	1" / 1/2"
Выпуск	DN40/50
Норма	EN 1253, DIN 19541, DIN 1988
Высота гидрозатвора	50 мм
Рекомендуется для	Подключения к канализации стиральной или посудомоечной машины, с возможностью подключения воды

Дополнительная информация С лицевой пластиной из нержавеющей стали, с установочным уголком 1/2" для подключения воды, с монтажной плитой



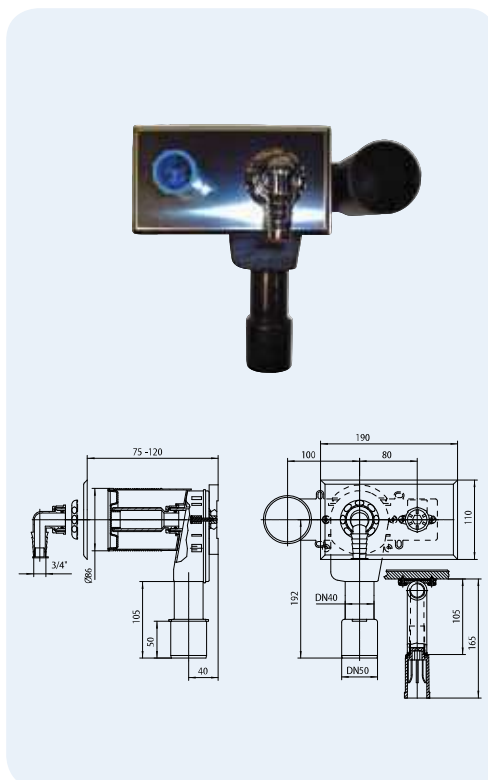
Артикул	Размер	Вес	Штрих-код	шт. в упаковке	Штрих-код многокр.
405	DN40/50	973 г	+504053	1	

HL405E Сифон как HL405, но с возможностью установки электрической розетки

Данные

Пропускная способность	0,38 l/s
Материал	ПЭ/Нержавеющая сталь/MS
Соединение	1" / 1/2"
Выпуск	DN40/50
Норма	EN 1253, DIN 19541, DIN 1988
Высота гидрозатвора	50 мм
Рекомендуется для	Подключения к канализации стиральной или посудомоечной машины, с возможностью подключения воды, с возможностью установки электрической розетки

Дополнительная информация С лицевой пластиной из нержавеющей стали, с установочным уголком 1/2" для подключения воды, с монтажной плитой

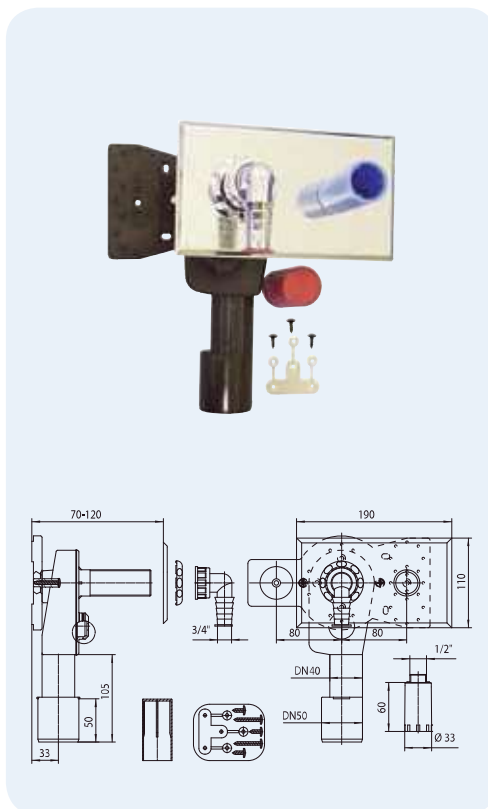


Артикул	Размер	Вес	Штрих-код	шт. в упаковке	Штрих-код многокр.
405E	DN40/50	1000 г	+504091	1	

HL405ECO Сифон для скрытой установки, для стиральной или посудомоечной машины

Данные

Пропускная способность	0,38 l/s
Материал	ПЭ/Нержавеющая сталь
Соединение	1"
Выпуск	DN40/50
Норма	EN 1253, DIN 19541, DIN 1988
Высота гидрозатвора	50 мм
Рекомендуется для	Подключения к канализации стиральной или посудомоечной машины
Дополнительная информация	с лицевой пластиной из нержавеющей стали, с монтажной плитой, со строительной пробкой-заглушкой

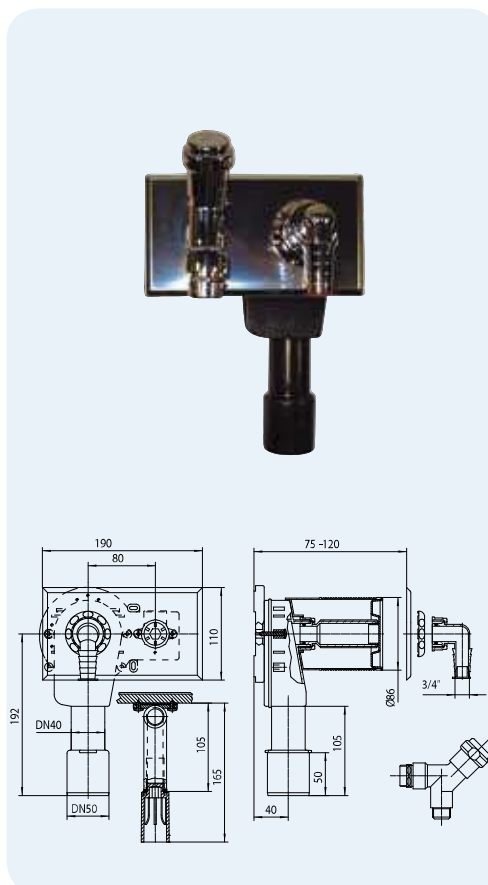


Артикул	Размер	Вес	Штрих-код	шт. в упаковке	Штрих-код многокр.
405ECO	DN40/50	443 г	+015672	5	+015689

HL406 Сифон для скрытой установки, для стиральной или посудомоечной машины, с комбинированным водопроводным вентиляем

Данные

Пропускная способность	0,38 l/s
Материал	ПЭ/Нержавеющая сталь/MS
Соединение	1" / 3/4"
Выпуск	DN40/50
Норма	EN 1253, DIN 19541, DIN 1988
Высота гидрозатвора	50 мм
Рекомендуется для	Подключения к канализации стиральной или посудомоечной машины, с комбинированным водопроводным вентиляем
Дополнительная информация	с лицевой пластиной из нержавеющей стали, с монтажной защитой, с установочным уголком 1/2" для подключения воды, с монтажной плитой, с комбинированным водопроводным вентиляем, имеющим обратный и воздушный клапаны



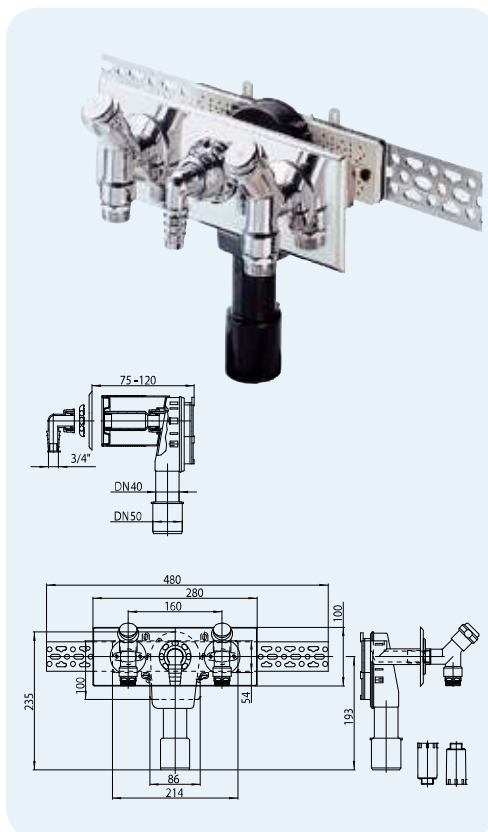
Артикул	Размер	Вес	Штрих-код	шт. в упаковке	Штрих-код многокр.
406	DN40/50	1075 г	+504060	1	

HL406.2 Сифон для скрытой установки, для стиральной или посудомоечной машины, с двумя комбинированными водопроводными вентилями

Данные

Пропускная способность	0,38 l/s
Материал	ПЭ/Нержавеющая сталь/MS
Соединение	1" / 2 x 3/4"
Выпуск	DN40/50
Норма	EN 1253, DIN 19541, DIN 1988
Высота гидрозатвора	50 мм
Рекомендуется для	Подключения к канализации стиральной или посудомоечной машины, с двумя комбинированными водопроводными вентилями, например: для горячей и холодной воды или для подключения к холодной воде через свой вентиль каждой машины.

Дополнительная информация с лицевой пластиной из нержавеющей стали, с монтажной защитой, с двумя установочными уголками 1/2" для подключения воды, с монтажной плитой, с двумя комбинированными водопроводными вентилями, имеющими обратный и воздушный клапаны



Артикул	Размер	Вес	Штрих-код	шт. в упаковке	Штрих-код многокр.
406.2	DN40/50	1931 г	+008247	1	

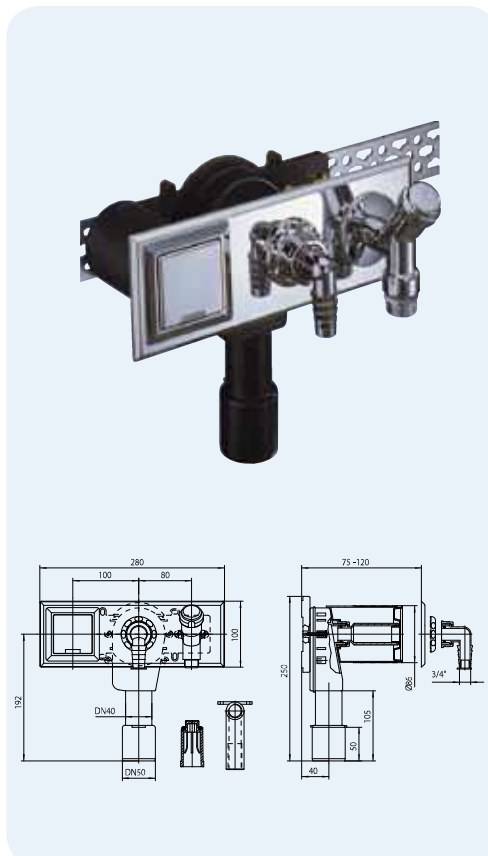


HL406E Сифон как HL406, но с гидроизолированной электрической розеткой 220В

Данные

Пропускная способность	0,38 l/s
Материал	ПЭ/Нержавеющая сталь/MS
Соединение	1" / 3/4"
Выпуск	DN40/50
Норма	EN 1253, DIN 19541, DIN 1988
Высота гидрозатвора	50 мм
Рекомендуется для	подключения к канализации стиральной или посудомоечной машины, с комбинированным водопроводным вентилем и герметичной электрической розеткой

Дополнительная информация с лицевой пластиной из нержавеющей стали, с монтажной защитой, с двумя установочными уголками 1/2" для подключения воды, с монтажной плитой, с двумя комбинированными водопроводными вентилями, имеющими обратный и воздушный клапаны

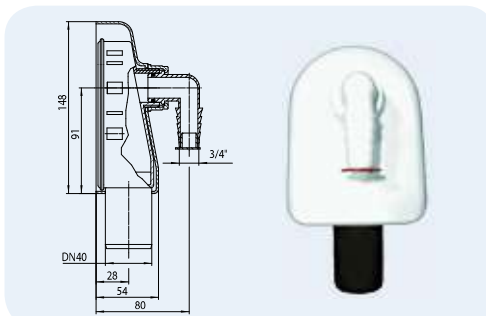


Артикул	Размер	Вес	Штрих-код	шт. в упаковке	Штрих-код многокр.
406E	DN40/50	1310 г	+504077	1	



HL410 Сифон для стиральной или посудомоечной машины, для настенного монтажа

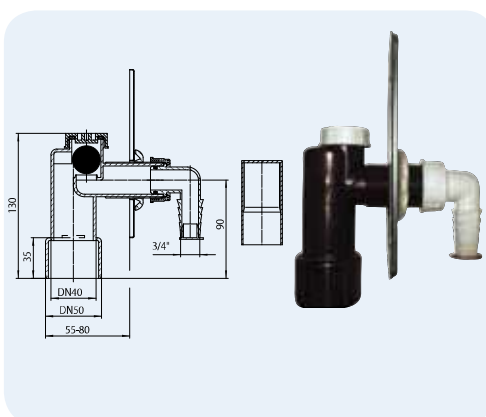
Данные	
Пропускная способность	0,38 l/s
Материал	ПЭ
Соединение	1"
Выпуск	DN40/50
Норма	EN 1253, DIN 19541
Высота гидрозатвора	50 мм
Рекомендуется для	подключения к канализации стиральной или посудомоечной машины
Дополнительная информация	с декоративной крышкой и штуцером белого цвета



Артикул	Размер	Вес	Штрих-код	шт. в упаковке	Штрих-код многокр.
410	DN40	440 г	+504107	5	+514106

HL440 Встраиваемый элемент с механическим запахозапирающим устройством

Данные	
Пропускная способность	0,33 l/s
Материал	ПЭ
Соединение	1"
Выпуск	DN40/50
Норма	EN 1253, DIN 19541
Высота гидрозатвора	механическим запахозапирающим устройством (шар)
Рекомендуется для	подключения к канализации стиральной машины, с малой глубиной штробы (min: 55 мм)
Дополнительная информация	с лицевой пластиной из нержавеющей стали

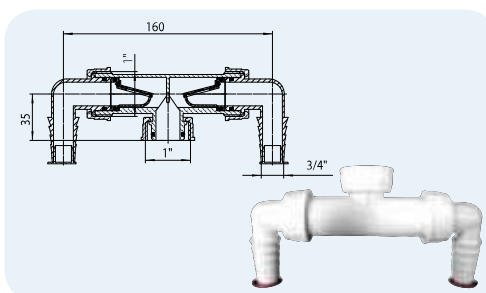


Артикул	Размер	Вес	Штрих-код	шт. в упаковке	Штрих-код многокр.
440	DN40/50	200 г	+504404	20	+514403

HL® Сифоны для стиральных и посудомоечных машин – Вспомогательные материалы

HL2 Сдвоенный соединительный элемент

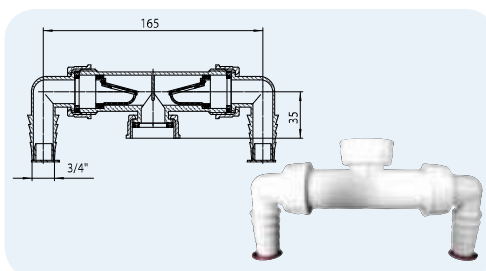
Данные	
Пропускная способность	1 подключение - 0,28 л/с 2 подключения - 2 x 0,23 л/с
Материал	ПП
Соединение	2 x 3/4"
Выпуск	1"
Рекомендуется для	слива от двух стиральных и/или посудомоечных машин
Дополнительная информация	со встроенными струйными обратными клапанами



Артикул	Размер	Вес	Штрих-код	шт. в упаковке	Штрих-код многокр.
2	1" x 3/4"	85 г	+520022	10	+510023

HL2.0 Сдвоенный соединительный элемент с плоским уплотнением

Данные	
Пропускная способность	1 подключение - 0,28 л/с 2 подключения - 2 x 0,23 л/с
Материал	ПП
Соединение	2 x 3/4"
Выпуск	накидная гайка 1", плоское уплотнение (резиновая или паранитовая прокладка)
Рекомендуется для	слива от двух стиральных и/или посудомоечных машин
Дополнительная информация	со встроенными струйными обратными клапанами

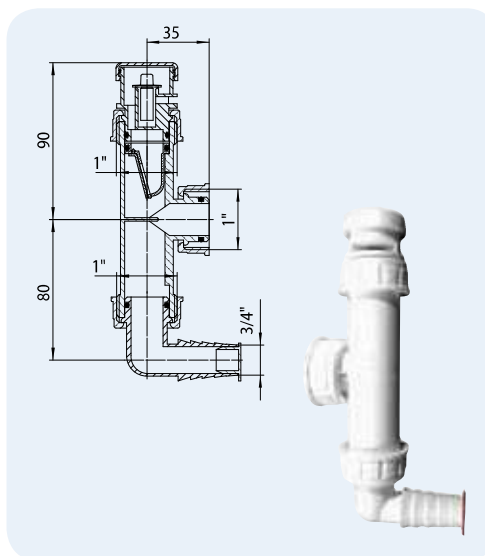


Артикул	Размер	Вес	Штрих-код	шт. в упаковке	Штрих-код многокр.
2,0	1" x 3/4"	80 г	+530021	1	

HL2.1 Сдвоенный соединительный элемент со струйным обратным клапаном и воздушным клапаном

Данные

Пропускная способность	0,28 l/s
Материал	ПП
Соединение	3/4"
Выпуск	1"
Рекомендуется для	предотвращает срыв гидрозатвора при самосифонировании
Дополнительная информация	со встроенным струйным обратным клапаном и воздушным клапаном

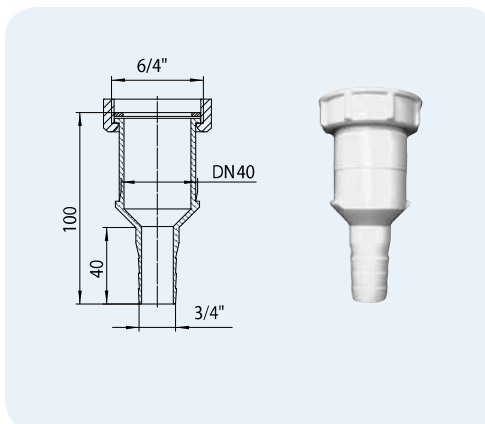


Артикул	Размер	Вес	Штрих-код	шт. в упаковке	Штрих-код многокр.
2.1	1" x 3/4"	65 г	+5320213	1	

HL17 Универсальный переходник

Данные

Материал	ПП
Соединение	3/4"
Выпуск	6/4"/DN40
Рекомендуется для	соединения сливного шланга от стиральной или посудомоечной машины с раструбной трубой DN40 или трубной резьбой 6/4" (накидная гайка)

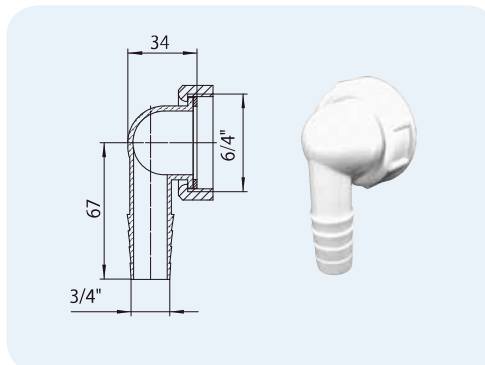


Артикул	Размер	Вес	Штрих-код	шт. в упаковке	Штрих-код многокр.
17	6/4" x DN40 x 3/4"	35 г	+500178	1	

HL18 Штуцер угловой

Данные

Материал	ПП
Соединение	3/4"
Выпуск	6/4" IG
Рекомендуется для	соединения сливного шланга Ø 3/4" от стиральной или посудомоечной машины с накидной гайкой 6/4", плоское уплотнение

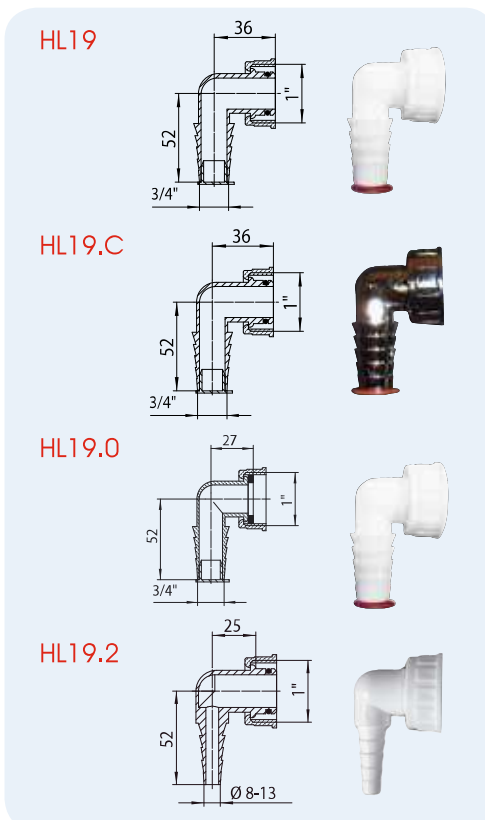


Артикул	Размер	Вес	Штрих-код	шт. в упаковке	Штрих-код многокр.
18	6/4" x 3/4"	25 г	+500185	1	

HL19... Штуцер угловой

Данные

Материал	ПП
Соединение	HL19, HL19.0, HL19.C: 3/4" HL19.2: Ø 8 – 13 мм
Выпуск	1"
Рекомендуется для	соединения сливного шланга Ø 3/4", кроме HL19.2 (Ø 8÷13 мм), от стиральной или посудомоечной машины с накидной гайкой 1", уплотнение "труба в трубе"
Дополнительная информация	уплотнение "труба в трубе", кроме HL19.0 (плоское уплотнение с резиновой или паранитовой прокладкой)

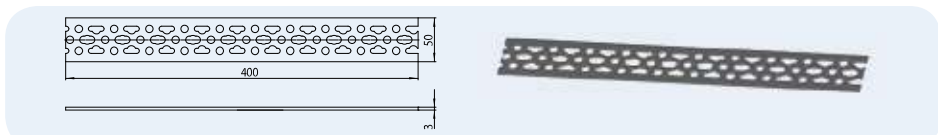


Артикул	Размер	Вес	Штрих-код	шт. в упаковке	Штрих-код многокр.
19	1" x 3/4"	18 г	+100194	10	+111190
19.C	1" x 3/4"	18 г	+190041	1	
19.0	1" x 3/4"	18 г	+112197	1	
19.2	1" x 8 – 13 мм	15 г	+001927	1	

HL405B Монтажная планка для установки сифонов HL405(E) и HL406(E)

Данные

Материал	Оцинкованная сталь
Рекомендуется для	монтажа HL405(E)(ECO) и HL406(E)(.2)

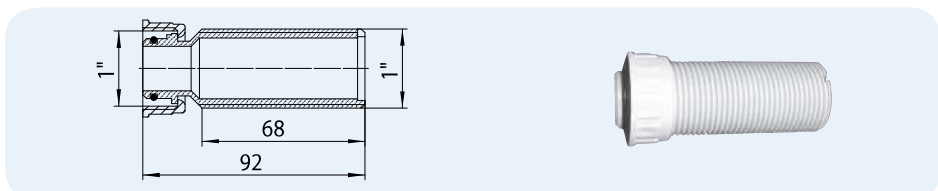


Артикул	Размер	Вес	Штрих-код	шт. в упаковке	Штрих-код многокр.
405B	50 x 400 мм	965 г	+504084	1	

HL420 Резьбовой удлинитель с уплотнением „труба в трубе“

Данные

Материал	ПП
Соединение	1"
Выпуск	1"
Рекомендуется для	всех сифонов HL для стиральной или посудомоечной машины

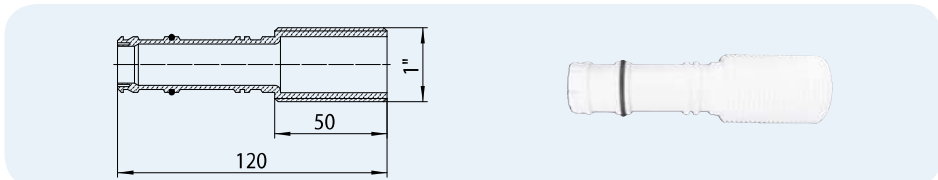


Артикул	Размер	Вес	Штрих-код	шт. в упаковке	Штрих-код многокр.
420	1"	20 г	+504206	1	

HL421 Вставной резьбовой удлинитель с уплотнением „труба в трубе“

Данные

Материал	ПП
Соединение	1"
Рекомендуется для	сифонов HL400, HL404, HL404.1, HL405ECO



Артикул	Размер	Вес	Штрих-код	шт. в упаковке	Штрих-код многокр.
421	1"	25 г	+421008	1	