

**ООО «Торговый Дом АДЛ»**

Юридический адрес: 107076, г. Москва, ул. Стромынка, д.21, корп. 2

Почтовый адрес: 140483, Московская область, Коломенский район, пос. Радужный, д. 45

Телефон/факс: +7 (496) 619-26-16 info@adl.ru www.adl.ru

**ПАСПОРТ**

Фильтр сетчатый серии IS						
<b>Структурная схема обозначения изделия:</b>			<b>Конкретное обозначение изделия:</b>			
ISXX. XX. X, XX. XXX. XX. XX			(224 639) Фильтр сетчатый (новый дизайн) IS16.01.0600.150.16.Ф/Ф, DN150, PN16, Tmax=300oC			
1	2	3	4	5	6	
1.	Тип фильтра сетчатого		<b>Предприятие изготовитель:</b>			
2.	Материал корпуса		ООО «Торговый Дом АДЛ», Россия			
	01 – серый чугун		<b>Область применения:</b>			
	02 – ковкий чугун		Фильтр сетчатый серии IS применяется для защиты от загрязнений последовательно включенных установок, очистки потока от механических примесей. Предназначен для горячей и холодной воды, пара в системах тепло- и водоснабжения, технологических процессах в промышленности.			
	03 – углеродистая сталь					
	04 – нержавеющая сталь					
	05 – бронза					
	06 – латунь					
	09 – хладостойкая сталь					
3.	Размер ячейки, мм					
4.	Номинальный диаметр, DN, мм					
5.	Номинальное давление, PN, бар					
6.	Тип присоединения					
	ф/ф – фланец/фланец					
	р/р – резьба/резьба					
<b>Примечание:</b>			<b>Отметки о прохождении приемо-сдаточных испытаний в соответствии с ТУ 3700-022-81673229-2009</b>			
заполняется по необходимости			№	Наименование испытаний	Результат	
			1	Визуально-измерительный контроль	Годен	
			2	Проверка прочности, плотности корпуса	Годен	
			3	Проверка работоспособности	Годен	
			4	Проверка герметичности	Годен	
УТД000099614-14 / 2016						

**Основные технические характеристики**

Параметры	IS15	IS16	IS17	IS30	IS31	IS40
Давление номинальное PN, (МПа)	1,6	1,6	4,0/ 1,6	4,0	1,6/4,0	4,0
Максимальная температура рабочей среды, (°C)	+200	+300	+200	+200	+300	+400
Мак. температура окружающей среды, (°C)	+35	+35	+50	+60	+60	+80
Мин. температура окружающей среды, (°C)	-15	-15	-50	-60	-60	-30
Тип присоединения	резьбовое	фланцевое	Фланцевое/сварка	резьбовое	фланцевое	
Климатическое исполнение по ГОСТ 15150-69	УХЛ4					
Рабочая среда	Пар/ горячая или холодная вода, другие среды					
Показатели надежности и безопасности	Средний назначенный ресурс	В зависимости от условий эксплуатации				
	Средний назначенный срок службы	15 лет		15 лет	15 лет	30 лет
	Средний срок хранения	3 года		5 лет	5 лет	10 лет



Продукция соответствует требованиям технического регламента Таможенного союза  
 Декларация соответствия ТР ТС № RU C-RU.PA01.B.27439 до 24.10.2018г.  
 Декларация соответствия ТР ТС № RU D-RU.PA01.B.27648 до 05.08.2020г.  
 Сертификат соответствия ТР ТС № RU C-RU.AI30.B.02242 до 28.02.2021г.





# ООО «Торговый Дом АДЛ»

Юридический адрес: 107076, г. Москва, ул. Стромынка, д.21, корп. 2

Почтовый адрес: 140483, Московская область, Коломенский район, пос. Радужный, д. 45

Телефон/факс: +7 (496) 619-26-16 info@adl.ru www.adl.ru

## Параметры фильтров серии IS

DN, мм	IS15		IS16		IS17		IS30		IS31		IS40	
	Масса, кг, не более	Kv, м <sup>3</sup> /ч	Масса, кг, не более	Kv, м <sup>3</sup> /ч	Масса, кг, не более	Kv, м <sup>3</sup> /ч	Масса, кг, не более	Kv, м <sup>3</sup> /ч	Масса, кг, не более	Kv, м <sup>3</sup> /ч	Масса, кг, не более	Kv, м <sup>3</sup> /ч
10	-	-	-	-	-	-	0,2	-	-	-	-	-
15	0,52	5,7	1,8	5,7	-	-	0,3	5,7	2 / 2,5	5,95	4,0	5,95
20	0,71	10,4	2,5	10,4	-	-	0,4	10,4	2,8 / 3,5	9,35	5,0	9,35
25	1,07	16,4	3,2	16,4	-	-	0,7	16,4	3 / 4	15,30	6,0	15,30
32	1,5	27,3	4,9	27,3	-	-	0,8	27,3	4 / 5	22,10	8,0	22,10
40	2,4	42,0	6,3	42,0	-	-	1,1	42,0	5,5 / 7	31,45	10,0	31,45
50	3,6	64,7	11,7	64,7	-	-	1,9	64,7	7 / 9	51,00	13,0	51,00
65	-	-	16,2	96,0	37	130,0	3,7	96,0	10,4 / 13	85,00	19,0	85,00
80	-	-	21,6	149,0	37	200,0	5,5	149,0	13 / 15	125,50	25,0	125,50
100	-	-	30,1	223,0	39	230,0	-	-	18 / 19	195,50	35,0	195,50
125	-	-	48,3	347,0	58	390,0	-	-	22 / 30	280,50	51,0	280,50
150	-	-	68,0	480,0	91	500,0	-	-	26 / 39	340,0	71,0	340,0
200	-	-	109,8	853,0	135	850,0	-	-	50 / 60	552,50	144,0	552,50
250	-	-	183,0	1104,0	179	1200,0	-	-	82 / 100	1020,0	178,0	1020,0
300	-	-	249,8	1450,0	244	1500,0	-	-	100 / 135	1615,0	285,0	1615,0
350	-	-	376,0	1800,0	356	2400,0	-	-	-	-	398,0	2193,0
400	-	-	465,0	2200,0	525	3200,0	-	-	-	-	512,0	2843,25
500	-	-	-	-	890	6000,0	-	-	-	-	-	-
600	-	-	-	-	1485	9000,0	-	-	-	-	-	-

## Параметры фильтров типа IS15, IS16

Поз.	Наименование	Материал
1	Корпус	Чугун GG25
2	Крышка	Чугун GG25
3	Сетка*	Нерж. сталь AISI304
4	Пробка	Сталь

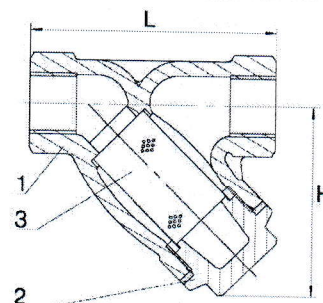
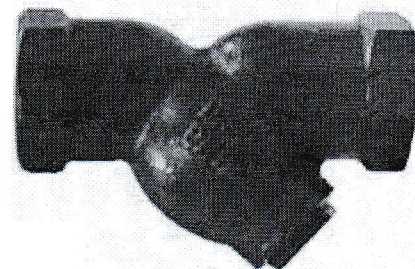
\*Фильтрующий элемент – сетка из нержавеющей стали, диаметр отверстий 0,6 мм.

## Зависимость «Температура рабочей среды – Рабочее давление» для фильтров типа IS15, IS16

°C	МПа
-10	1,6
120	1,6
150	1,44
180	1,34
200	1,28
230	1,18
250	1,12
300	0,96

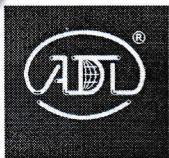
## Габаритные размеры фильтра типа IS15

L, мм	H, мм
85	66
100	66
120	75
140	78
160	91
205	98



Продукция соответствует требованиям технического регламента Таможенного союза  
 Декларация соответствия ТР ТС № RU C-RU.РА01.В.27439 до 24.10.2018г.  
 Декларация соответствия ТР ТС № RU Д-RU.РА01.В.27648 до 05.08.2020г.  
 Сертификат соответствия ТР ТС № RU C-RU.АИ30.В.02242 до 28.02.2021г.



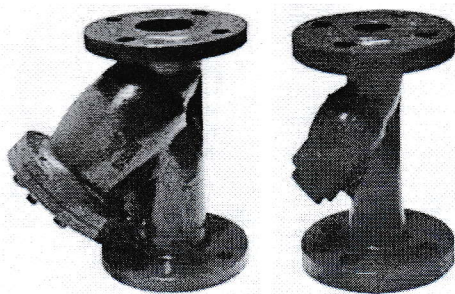


## ООО «Торговый Дом АДЛ»

Юридический адрес: 107076, г. Москва, ул. Стромынка, д.21, корп. 2

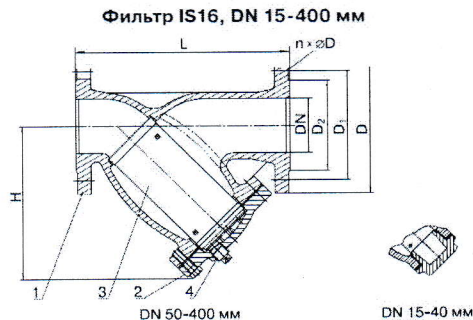
Почтовый адрес: 140483, Московская область, Коломенский район, пос. Радужный, д. 45

Телефон/факс: +7 (496) 619-26-16 info@adl.ru www.adl.ru



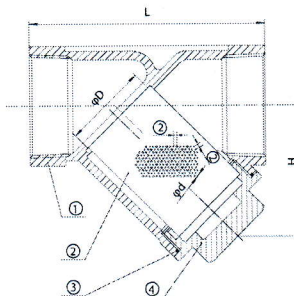
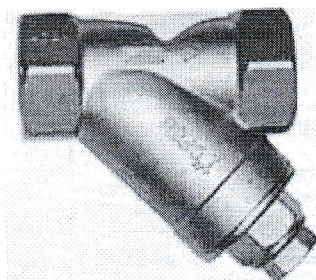
IS16,  
DN 50-400 мм

IS16,  
DN 15-40 мм



### Габаритные размеры фильтра типа IS16

DN, (мм)	L, (мм)	H, (мм)	D, (мм)	D <sub>1</sub> , (мм)	D <sub>2</sub> , (мм)	n x Ø D
15	130	66	95	65	46	4-14
20	150	66	105	75	56	4-14
25	160	75	115	85	65	4-14
32	180	78	140	100	76	4-19
40	200	91	150	110	84	4-19
50	230	160	165	125	99	4-19
65	290	194	185	145	118	4-19
80	310	225	200	160	132	8-19
100	350	270	220	180	156	8-19
125	400	320	250	210	184	8-19
150	480	373	285	240	211	8-23
200	600	450	340	295	266	12-23
250	730	525	405	355	319	12-28
300	850	608	460	410	370	12-28
350	980	789	520	470	429	16-28
400	1100	835	580	525	480	16-30



Параметры фильтра типа IS30		
Наименование	Материал	
1	Корпус	Нерж. сталь CF8M
2	Фильтр	Нерж. Сталь AISI 316
3	Уплотнение	Политетрафторэтилен
4	Крышка	Нерж. сталь CF8M
5	Уплотнение	Политетрафторэтилен
6	Дренажная заглушка	Нерж. сталь 1.4408
7	Сетка*	Нерж. сталь AISI316

DN, мм	Размеры, мм			Масса (кг)
	D	L	H	
10	12	65	35	0,2
15	15	65	35	0,3
20	20	80	45	0,4
25	25	90	57	0,7
32	32	105	58	0,8
40	40	120	66	1,1
50	50	140	78	1,9
65	65	183	102	3,7
80	76	198	116	5,5

\*Шаг сетки стандарт: 0,55-0,6 мм на заказ: 0,06 / 0,14 / 0,3 / 0,36 / 0,46 / 1,0 мм



Продукция соответствует требованиям технического регламента Таможенного союза  
 Декларация соответствия ТР ТС № RU C-RU.PA01.B.27439 до 24.10.2018г.  
 Декларация соответствия ТР ТС № RU D-RU.PA01.B.27648 до 05.08.2020г.  
 Сертификат соответствия ТР ТС № RU C-RU.AI30.B.02242 до 28.02.2021г.



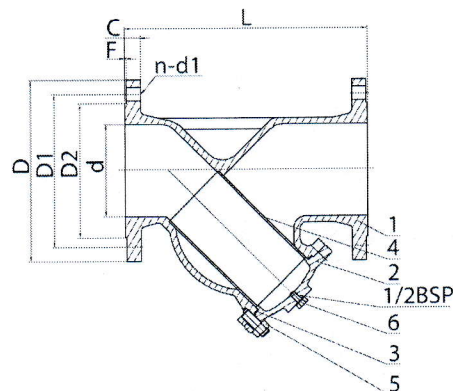
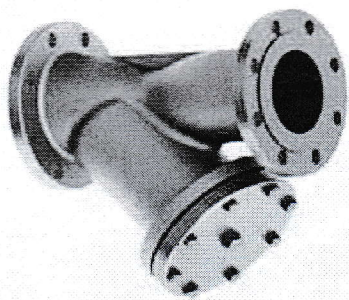


## ООО «Торговый Дом АДЛ»

Юридический адрес: 107076, г. Москва, ул. Стромынка, д.21, корп. 2

Почтовый адрес: 140483, Московская область, Коломенский район, пос. Радужный, д. 45

Телефон/факс: +7 (496) 619-26-16 info@adl.ru www.adl.ru



Параметры фильтра типа IS31	
Спецификация	
1. Корпус	Нерж. сталь 1.4408
2. Крышка	Нерж. сталь 1.4408
3. Уплотнение	Нерж. сталь AISI 304 + графит
4. Сетка фильтра *	Нерж. сталь AISI 304
5. Болт	Нерж. сталь AISI 304
6. Дренажная заглушка	Нерж. сталь 1.4408

\*Шаг сетки стандарт DN 15-80: 1,0 мм,  
DN 100-300: 3,0 мм

DN, мм	Размеры, мм									Масса, (кг) PN1,6/4,0 МПа
	d	L	D PN1,6/4,0 МПа	D1 PN1,6/4,0 МПа	D2 PN1,6/4,0 МПа	C PN1,6/4,0 МПа	f	n-d1 PN1,6	n-d1 PN4,0*	
15	15	130	95	65	45	16	2	4- Ø14	4- Ø14	2 / 2,5
20	20	146	105	75	58	16	2	4- Ø14	4- Ø14	2,8 / 3,5
25	25	152	115	85	68	18	2	4- Ø18	4- Ø14	3 / 4
32	32	160	140	100	78	18	2	4- Ø18	4- Ø18	4 / 5
40	40	202	150	110	88	18	3	4- Ø18	4- Ø18	5,5 / 7
50	50	222	165	125	102	18/20	3	4- Ø18	4- Ø18	7 / 9
65	65	250	185	145	122	18/22	3	8- Ø18	8- Ø18	10,4 / 13
80	80	278	200	160	138	20/24	3	8- Ø18	8- Ø18	13 / 15
100	100	315	220/235	180/190	158/162	20/24	3	8- Ø18	8- Ø22	18 / 19
125	125	340	250/270	210/220	180/188	22/26	3	8- Ø18	8- Ø26	22 / 30
150	150	380	285/300	240/250	212/218	22/28	3	8- Ø22	8- Ø26	26 / 39
200	200	480	340/375	295/320	268/285	24/34	3	12- Ø22	12- Ø30	50 / 60
250	250	550	405/450	355/385	320/345	26/38	3	12- Ø26	12- Ø33	82 / 100
300	300	610	460/515	410/450	378/410	28/42	4	12- Ø26	16- Ø33	100 / 135
350	350	690	520/580	470/510	438/465	30/46	4	12- Ø26	16- Ø36	150 / 200
400	400	780	580/660	525/585	490/535	32/50	4	16- Ø30	16- Ø39	230 / 280
450	450	840	640/685	585/610	550/560	40/57	4	20- Ø30	20- Ø39	300 / 360
500	500	890	715/755	560/670	610/615	44/57	4	20- Ø33	20- Ø42	380 / 420

DN350-500 – по запросу



Продукция соответствует требованиям технического регламента Таможенного союза  
 Декларация соответствия ТР ТС № RU C-RU.PA01.B.27439 до 24.10.2018г.  
 Декларация соответствия ТР ТС № RU Д-RU.PA01.B.27648 до 05.08.2020г.  
 Сертификат соответствия ТР ТС № RU C-RU.AИ30.B.02242 до 28.02.2021г.



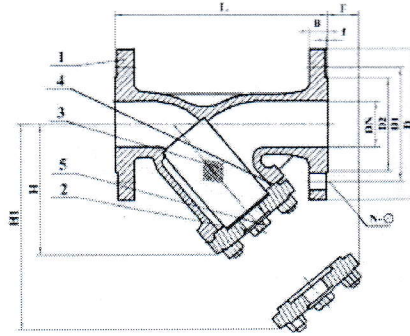
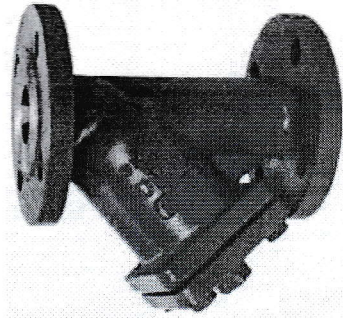


**ООО «Торговый Дом АДЛ»**

Юридический адрес: 107076, г. Москва, ул. Стромынка, д.21, корп. 2

Почтовый адрес: 140483, Московская область, Коломенский район, пос. Радужный, д. 45

Телефон/факс: +7 (496) 619-26-16 info@adl.ru www.adl.ru



Параметры фильтра типа IS40		
Поз.	PN 4,0	Материал
1	Корпус	Сталь GS-C25
2	Крышка	Сталь GS-C25
3	Сетка*	Нерж.Сталь AISI304
4	Прокладка	Графит
5	Пробка	Сталь

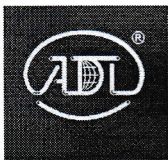
Зависимость «Температура рабочей среды - Рабочее давление» для фильтров IS40	
-20	4,0
150	4,0
200	3,5
300	2,8
400	2,1

\*Фильтрующий элемент – сетка из нержавеющей стали, диаметр отверстий 0,6 мм

DN, (мм)	Размеры, (мм)							N-Ø
	L	H	D	D <sub>1</sub>	D <sub>2</sub>	B	f	
15	130	70	95	65	45	16	2	4-14
20	150	90	105	75	58	18	2	4-14
25	160	105	115	85	68	18	2	4-14
32	180	118	140	100	78	18	2	4-18
40	200	135	150	110	88	18	3	4-18
50	230	140	165	125	102	20	3	4-18
65	290	160	185	145	122	22	3	8-18
80	310	190	200	160	138	24	3	8-18
100	350	230	235	190	162	24	3	8-22
125	400	260	270	220	188	26	3	8-26
150	480	305	300	250	218	28	3	8-26
200	600	385	375	320	285	34	3	12-30
250	730	540	450	385	345	38	3	12-33
300	850	615	515	450	410	42	4	16-33
350	980	675	580	510	465	46	4	16-36
400	1100	780	660	585	535	50	4	16-39



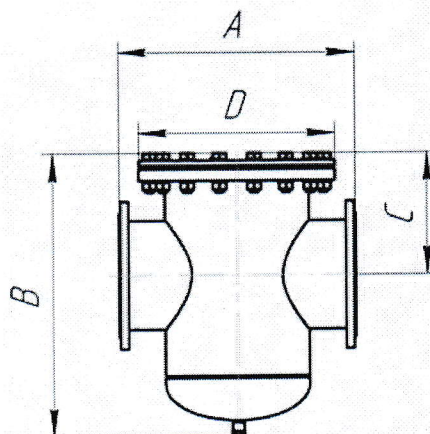
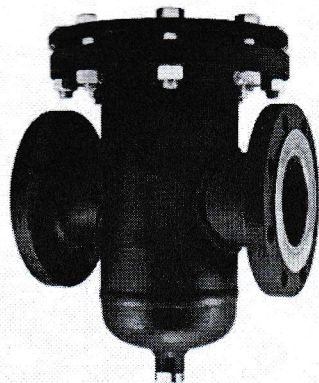
Продукция соответствует требованиям технического регламента Таможенного союза  
 Декларация соответствия TP TC № RU C-RU.PA01.B.27439 до 24.10.2018г.  
 Декларация соответствия TP TC № RU Д-RU.PA01.B.27648 до 05.08.2020г.  
 Сертификат соответствия TP TC № RU C-RU.AI30.B.02242 до 28.02.2021г.

**ООО «Торговый Дом АДЛ»**

Юридический адрес: 107076, г. Москва, ул. Стромынка, д.21, корп. 2

Почтовый адрес: 140483, Московская область, Коломенский район, пос. Радужный, д. 45

Телефон/факс: +7 (496) 619-26-16 info@adl.ru www.adl.ru

**Параметры фильтра типа IS17**

Наименование	Материал
Корпус и внутренние детали	Сталь Ст20/ 09Г2С
Крышка	Сталь Ст20/ 09Г2С
Сетка	Нерж. сталь AISI 304

\*Шаг сетки стандарт: 0,5 мм, на заказ: 0,25 / 0,14 / 0,3/ 0,36 / 0,46 / 1,0 мм

DN, (мм)	A	B	C	D	Масса, (кг)
65	310	415	205	280	37
80	310	415	205	280	37
100	310	415	205	280	39
125	400	510	250	335	58
150	490	625	290	405	91
200	500	740	320	460	135
250	600	760	325	520	179
300	700	845	360	580	244
350	800	950	410	710	356
400	900	1000	500	840	525
500	1100	1275	585	1020	890
600	1400	1435	645	1255	1485



Продукция соответствует требованиям технического регламента Таможенного союза  
 Декларация соответствия ТР ТС № RU C-RU.PA01.B.27439 до 24.10.2018г.  
 Декларация соответствия ТР ТС № RU D-RU.PA01.B.27648 до 05.08.2020г.  
 Сертификат соответствия ТР ТС № RU C-RU.AI30.B.02242 до 28.02.2021г.





## ООО «Торговый Дом АДЛ»

Юридический адрес: 107076, г. Москва, ул. Стромынка, д.21, корп. 2

Почтовый адрес: 140483, Московская область, Коломенский район, пос. Радужный, д. 45

Телефон/факс: +7 (496) 619-26-16 info@adl.ru www.adl.ru

### РУКОВОДСТВО ПО МОНТАЖУ И ЭКСПЛУАТАЦИИ

#### Общие сведения

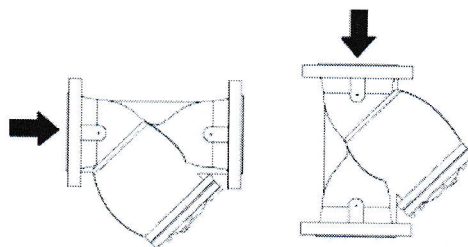
Фильтр сетчатый серии IS применяется для защиты от загрязнений последовательно включенных установок, очистки потока от механических примесей. Предназначен для горячей и холодной воды, пара в системах тепло- и водоснабжения, технологических процессах в промышленности.

#### Руководство по установке и монтажу

До начала монтажа необходимо произвести осмотр изделия. При обнаружении повреждений, дефектов, полученных в результате неправильной транспортировки или хранения, ввод изделия в эксплуатацию без согласования с продавцом не допускается. Перед установкой фильтра внутренние полости системы должны быть очищены от грязи, окалины, песка и других посторонних частиц, т.к. в этом случае могут быть повреждены поверхности корпуса и сетки..

Фильтр устанавливается в горизонтальном положении крышкой вниз. На паропроводе устанавливать крышкой вбок. Установка фильтра в вертикальном положении возможна только при направлении потока сверху вниз. При установке убедиться, что направление потока совпадает с направлением, указанным на корпусе фильтра.

Способы установки фильтра:



1. Снимите пластиковые или бумажные заглушки с фильтров с фланцевым присоединением.  
2. Убедитесь, что внутри фильтра нет посторонних предметов и загрязнений, которые могли появиться в процессе транспортировки и/или хранения.

3. При установке фильтра убедитесь, что трубопровод находится не под давлением.

4. Фильтры сетчатые предназначены для установки на трубопровод в горизонтальном положении, крышкой вниз.

Допускается установка в вертикальном положении при направлении потока сверху вниз. При монтаже на паровой трубопровод крышка фильтра должна смотреть вбок.

5. При монтаже фильтра с фланцевым присоединением необходимо произвести осмотр уплотнительных поверхностей фланцев. На них не должно быть забоин, раковин, заусенцев, а также других дефектов поверхностей. Затяжка болтов на фланцевых соединениях должна быть равномерной по всему периметру.

**ВНИМАНИЕ!** При нарушении потребителем требований к монтажу фильтра производитель не несет гарантийных обязательств. При установке сетки с нестандартным размером ячейки или магнитной вставки необходимо менять прокладку между крышкой и корпусом фильтра (поставляется отдельно).

#### Внимание! Меры безопасности при установке и эксплуатации

1. К установке в трубопровод и обслуживанию фильтра допускается только квалифицированный рабочий персонал.

2. Запрещается эксплуатация фильтры при отсутствии эксплуатационной документации;

3. Фильтры допускаются к эксплуатации на параметры среды, не превышающие указанных в паспорте.

При обслуживании фильтра во время эксплуатации необходимо соблюдать следующие условия:

- производить обслуживание при наличии давления рабочей среды в трубопроводе не допускается;
- при осмотре проверить общее состояние фильтра, состояние крепежных соединений, герметичность уплотнения и прокладок соединений.

Техническое обслуживание, испытания и ремонт фильтров проводят в соответствии с принятой на конкретных объектах стратегией технического обслуживания и ремонта.

#### Перечень критических отказов, возможные ошибочные действия персонала:

Критический отказ	Вероятная причина	Действия персонала
Пропуски жидкости во фланцевых соединениях	Ослабло крепление фланцевого соединения	Остановить фильтр, сбросить давление на трубопроводе, подтянуть крепежные детали.
	Повреждена прокладка	Остановить фильтр, сбросить давление на трубопроводе, освободить от продукта. Заменить прокладку.
Увеличение производительности (расхода) фильтра сверх нормативной величины.	Разрыв сетки фильтрующего элемента.	Остановить фильтр, сбросить давление, освободить от рабочей среды, открыть крышку фильтра, демонтировать фильтрующий элемент. Заменить фильтровую сетку.

При возникновении неисправностей, не поддающихся ремонту на участке установки, связаться с сервисным отделом компании АДЛ.

#### Сведения о квалификации обслуживающего персонала

Персонал, монтирующий или обслуживающий фильтр, должен пройти инструктаж по технике безопасности, быть ознакомлен с инструкцией по эксплуатации и обслуживанию на объекте, иметь индивидуальные средства защиты. При монтаже, эксплуатации и демонтаже необходимо соблюдать правила техники безопасности, установленные на объекте. Необходимо произвести действие по недопущению возможности прикосновения персонала без средств индивидуальной защиты к фильтру при его эксплуатации.



Продукция соответствует требованиям технического регламента Таможенного союза

Декларация соответствия ТР ТС № RU C-RU.PA01.B.27439 до 24.10.2018г.

Декларация соответствия ТР ТС № RU D-RU.PA01.B.27648 до 05.08.2020г.

Сертификат соответствия ТР ТС № RU C-RU.AI30.B.02242 до 28.02.2021г.





## ООО «Торговый Дом АДЛ»

Юридический адрес: 107076, г. Москва, ул. Стромынка, д.21, корп. 2

Почтовый адрес: 140483, Московская область, Коломенский район, пос. Радужный, д. 45

Телефон/факс: +7 (496) 619-26-16 info@adl.ru www.adl.ru

### Критерии предельных состояний

- начальная стадия нарушения целостности корпусных деталей (потение, капельная течь, газовая течь);
- недопустимое изменение размеров элементов по условиям прочности и функционирования арматуры;
- потеря герметичности в разъемных соединениях, не устранимая их подтяжкой расчетным крутящим моментом;
- возникновение трещин на основных деталях арматуры;
- наличие шума от протекания рабочей среды;
- увеличение номинального давления до значений выше норм, указанных в паспортах.

### Назначенные показатели

Параметры	IS15	IS16	IS17	IS30	IS31	IS40
Средний назначенный ресурс	В зависимости от условий эксплуатации					
Средний назначенный срок службы	15 лет		15 лет		15 лет	30 лет
Средний срок хранения	3 года		5 лет		5 лет	10 лет

### Консервация

Временная противокоррозионная защита (консервация) осуществляется в соответствии с ГОСТ 9.014-78.

### Условия хранения и транспортировки

Условия хранения продукции в соответствии с ГОСТ 15150-69. Оборудование должно храниться в упаковке предприятия-изготовителя в сухом, защищенном от воздействия атмосферных осадков месте. Установка фильтра на транспортные средства должна исключать возможность ударов их друг о друга. Внутренние поверхности фильтра должны быть предохранены от загрязнений. Оборудование транспортируется всеми видами транспорта в соответствии с правилами перевозки грузов, действующих на данном виде транспорта. При транспортировании фильтра должна обеспечиваться защита от механических повреждений и прямого воздействия атмосферных осадков.

### Указания по выводу из эксплуатации

1. До начала демонтажа необходимо перекрыть участок трубопровода, в котором используется фильтр, сбросить давление на данном участке.
2. Убедившись в отсутствии давления произвести демонтаж фильтра от присоединительных патрубков трубопровода для дальнейшей утилизации.

### Консервация

Временная противокоррозионная защита (консервация) осуществляется в соответствии с ГОСТ 9.014-78.

### Утилизация

Фильтр подлежит утилизации после принятия решения о невозможности или нецелесообразности его капитального ремонта или недопустимости его дальнейшей эксплуатации.

Утилизацию фильтра необходимо производить способом, исключающим возможность его восстановления и дальнейшей эксплуатации.

Персонал, проводящий все этапы утилизации изделия, должен иметь необходимую квалификацию, пройти соответствующее обучение и соблюдать все требования безопасности труда.

Узлы и элементы изделия при утилизации должны быть сгруппированы по видам материалов (черные металлы, цветные металлы, полимеры, резина и т.д.) в зависимости от действующих для них правил утилизации.

Утилизация изделия производится в соответствии с установленным на предприятии порядком и действующими законодательными актами РФ. Предприятие-изготовитель не несет ответственности за утилизацию фильтров.

### Гарантийные обязательства

Гарантийный срок эксплуатации – 12 месяцев с момента ввода в эксплуатацию, но не более 18 месяцев с даты продажи. Гарантия распространяется на оборудование, установленное и используемое в соответствии с правилами пользования, транспортировки, хранения, монтажа и эксплуатации.

**ВНИМАНИЕ!** Сервисный отдел принимает претензии по качеству только при предъявлении паспорта на изделие.

