

**ФИЛЬТР СЕТЧАТЫЙ КОСОЙ,  
С МАГНИТНОЙ ВСТАВКОЙ, МУФТОВЫЙ**

---

ПАСПОРТ И РУКОВОДСТВО ПО ЭКСПЛУАТАЦИИ

МОД.4006



EAC

Aquasfera  
СФЕРА КОНТРОЛЯ

## 1 ОБЩИЕ СВЕДЕНИЯ

Фильтр сетчатый косой муфтовый с магнитной вставкой.

Изготовитель:

Zhejiang Romway Machinery Manufacturing Co.,Ltd no.16, Dragon road, Huangze industrial zone, Shengzhou city, Zhejiang.

Импортер: Общество с ограниченной ответственностью  
«САНТЕХКОМПЛЕКТ»

142700, Московская область, г. Видное, Белокаменное ш., 1

тел.: +7 (495) 825-25-05; +7 (499) 825-25-05

## 2 СЕРТИФИКАЦИЯ/ СООТВЕТСТВИЕ ТРЕБОВАНИЯМ

Декларация о соответствии ЕАЭС № RU Д-СН.РА06.В.23070/22 от 07.09.2022 г., Гигиенический сертификат № 77.42.06.П.003566.10.20 от 21.10.2020г.

## 3 НАЗНАЧЕНИЕ И ОБЛАСТЬ ПРИМЕНЕНИЯ

Фильтры латунные применяются для очистки от твердых взвешенных частиц в системах: водяного отопления и водоснабжения.

## 4 ТЕХНИЧЕСКИЕ ХАРАКТЕРИСТИКИ

Таблица 1 – Основные параметры и технические характеристики фильтра

Характеристика	Ед. изм.	Значение	Нормативный документ
По типу присоединения к трубопроводу	-	С резьбовым присоединением к трубопроводу, муфта-резьба	ГОСТ 6357
Диапазон номинальных диаметров (DN)	мм	15-50	ГОСТ 28338
Тип присоединительных резьб	-	Трубная цилиндрическая	ГОСТ 6357
Давление рабочее	бар	до 20	ГОСТ 26349
Материал основной	-	Латунь CW617N (ЛС 59-2)	EN 12165, ГОСТ15527
Тип покрытия	-	Без покрытия	ГОСТ 9.303
Температура рабочей среды	°С	от +1 до +150	ГОСТ Р 24856
Температура окружающей среды	°С	от 0 до +60	ГОСТ 15150
Установочное положение	-	Произвольная (По направлению стрелки)	
Ремонтопригодность	-	да	ГОСТ 12.2.063
Срок службы, полный, не менее	лет	10	ГОСТ 12.2.063

Таблица 2 – Пропускная способность фильтров

Мод.	4006					
	15	20	25	32	40	50
DN	15	20	25	32	40	50
Kv, м3/ч	4	6	9	14	20	30

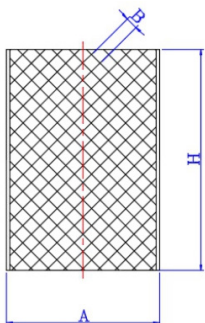


Рисунок 1 – Сетка фильтра

Таблица 3 – Размер фильтрующего элемента

DN	A, мм	H, мм	B, мкм
15	20,5	33	420x420
20	24	40	420x420
25	28	45,5	420x420
32	32,5	54	595x595
40	40	63,5	595x595
50	50,5	72,5	595x595

## 5 КОНСТРУКЦИЯ И МАТЕРИАЛЫ ИЗДЕЛИЯ

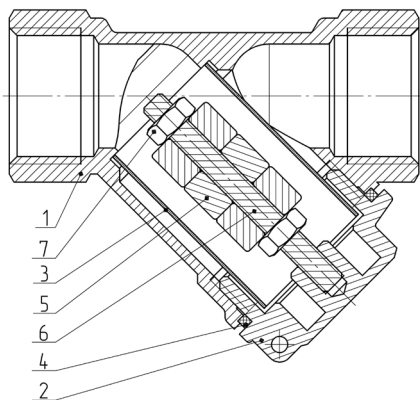


Рисунок 2 – Конструкция фильтра

Таблица 4– Конструкция фильтра и номенклатура

№	Детали	Кол-во, шт.	Материал	Марка	Покрытие	Нормативный документ
1	Корпус	1	Латунь	CW617N (ЛС 59-2)	Без покрытия	EN 12165, ГОСТ 15527
2	Крышка корпуса	1	Латунь	CW617N (ЛС 59-2)	Без покрытия	EN 12165, ГОСТ 15527
3	Сетка	1	Нержавеющая сталь	AISI 304 (08x18н10)	-	ГОСТ 5632-72
4	Уплотнительное кольцо	1	Тефлон	PTFE (Фторопласт-4)	-	ГОСТ 10007
5	Магнитная вставка	3	Неодимовый магнит	NdFeB (35H)	-	-
6	Шток	1	Латунь	CW617N (ЛС 59-2)	Без покрытия	EN 12165, ГОСТ 15527
7	Гайка	2	Конструкционная сталь	S235 (Ст3)	Без покрытия	EN10025, EN 1676

## 6 ГАБАРИТНЫЕ РАЗМЕРЫ И ТЕХНИЧЕСКИЕ ХАРАКТЕРИСТИКИ

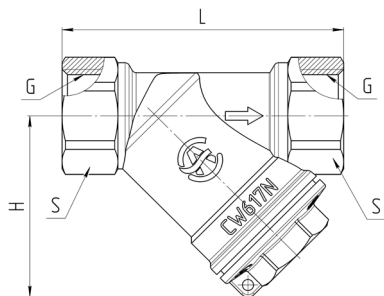


Рисунок 3 – Габаритные размеры фильтра.

Таблица 3 – Габаритные размеры фильтра и технические характеристики

Арт.	D, мм	G	L, мм	H, мм	S, мм	PN, бар	Pпр, бар	Мас-са, г
4006-01	15	1/2"	63	40,5	24	20	30	158
4006-02	20	3/4"	70	47,5	30	20	30	250
4006-03	25	1"	85	56	37	20	30	436
4006-04	32	1 1/4"	97	67	47	20	30	633
4006-05	40	1 1/2"	108	75,5	54	20	30	830
4006-06	50	2"	131	92	66	20	30	1410

## 7 КОМПЛЕКТ ПОСТАВКИ

7.1. Фильтр сетчатый поставляется в собранном виде.

7.2. При отгрузке товара потребителю каждое тарное место укомплектовывается эксплуатационной документацией (по ГОСТ Р 2.601), содержащей паспорт, объединённый с руководством по эксплуатации и описанием работы изделия.

## 8 МЕРЫ БЕЗОПАСНОСТИ

### 8.1 ЗАПРЕЩАЕТСЯ:

- эксплуатировать фильтры при параметрах и условиях, не соответствующих паспортным значениям;
- производить монтажные, демонтажные, профилактические работы при наличии давления в системе.

8.2. Для исключения выгорания уплотнительных деталей крана необходимо проводить сварочные работы с обеспечением мер, исключающих нагрев фильтра.

8.3. К монтажу, эксплуатации и обслуживанию фильтров допускается специально обученный персонал, изучивший устройство фильтров и правила техники безопасности.

8.4. В процессе эксплуатации, при указанных в паспорте параметрах, фильтры латунные не оказывают вреда окружающей среде и здоровью человека.

## 9 РУКОВОДСТВО ПО МОНТАЖУ И ЭКСПЛУАТАЦИИ

9.1. Фильтры должны эксплуатироваться строго в соответствии с техническими характеристиками, указанными в настоящем паспорте.

9.2. Перед установкой трубопровод должен быть очищен от грязи, окалины, песка и др.

9.3. Фильтры возможно устанавливать на произвольных участках трубопроводов, пробкой вниз, с соблюдением направления указателя движения транспортируемой среды (стрелка на корпусе фильтра). При направлении потока среды снизу вверх необходимо предусмотреть горизонтальный участок трубопровода для установки фильтра

9.4. Длина резьбы элементов трубопровода должна быть короче длины резьбы в муфтах

крана на величину от 1 до 3 мм.

9.5.Упор концов труб в тело корпуса фильтра не допускается.

9.6.Запрещено применение инструмента, оказывающего сжимающее воздействие на корпус

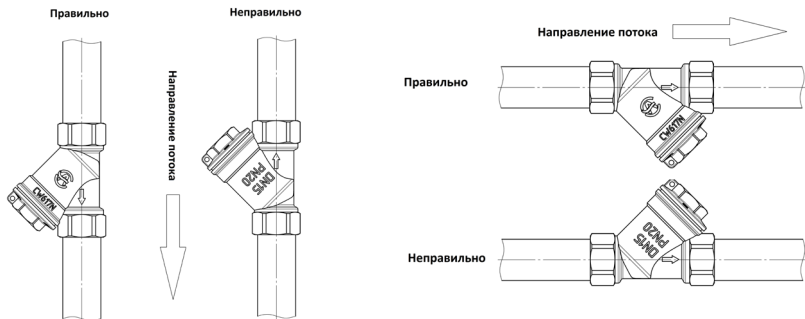


Рисунок 4– Схема установки сетчатого фильтра

Таблица 4– Предельное значение крутящего момента

DN	15	20	25	32	40	50
Крутящий момент, Нм	35	45	65	90	130	160

фильтра (газовые ключи).

9.7.Предельное значение крутящего момента при монтаже см.Таблицу 4.

9.8.В соответствии с п. 9.6 ГОСТ 12.2.063, фильтры не должны испытывать нагрузок от трубопровода (изгиб, сжатие, растяжение, кручение, перекосы, неравномерность затяжки крепежа). При необходимости должны быть предусмотрены опоры или компенсаторы, устраняющие нагрузку на арматуру от трубопровода.

9.9.В соответствии с п. 5.1.8 СП 73.13330, отклонения соосности собранных узлов не должны превышать  $\pm 3$  мм при длине до 1 м и  $\pm 1$  мм на каждый последующий метр.

9.10.Для исключения выгорания уплотнительных деталей необходимо проводить сварочные работы с обеспечением мер, исключающих нагрев фильтра.

9.11.В качестве уплотнения между фильтром и трубопроводом должны применяться материалы, выдерживающие технические параметры системы, такие как фторопластовые материалы (ФУМ), льняная прядь, герметики.

9.12.После осуществления монтажа оборудования должны быть проведены испытания на герметичность соединений в соответствии с ГОСТ 24054, ГОСТ 25136.

9.13.При большой потере давления на фильтре во время эксплуатации необходима прочистка или замена фильтрующей сетки.

9.14.Для прочистки или замены фильтрующей сетки необходимо перекрыть трубопровод до и после фильтра, открутить пробку, вынуть сетку и тщательно промыть.

9.15.При повреждении фильтрующей сетки необходима ее замена. При необходимости заменить прокладку на пробке фильтра.

9.16.Категорически запрещается допускать замерзание рабочей среды внутри фильтра.

## 10 УТИЛИЗАЦИЯ

10.1.Утилизация изделия (переплавка, захоронение, перепродажа) производится в порядке, установленном Законами РФ от 04 мая 1999 г. № 96-ФЗ «Об охране атмосферного воздуха» (в редакции от 11.06.2021г.), от 24 июня 1998 г. № 89-ФЗ (в редакции от 14.07.2022г.) «Об отходах производства и потребления», от 10 января 2002г. № 7-ФЗ «Об охране окружающей среды» (в редакции от 26.03.2022г.), а также другими российскими и региональными нормами, актами, правилами, распоряжениями и пр., принятыми во исполнение указанных законов.

## 11 ТРАНСПОРТИРОВКА И ХРАНЕНИЕ

11.1. При отгрузке потребителю фильтры не подвергаются консервации, так как материалы, применяемые при их изготовлении, атмосферостойкие или имеют защитные покрытия.

11.2.Транспортирование фильтров проводят любым видом транспорта в соответствии с

правилами перевозок грузов, действующих на данном виде транспорта.

11.3.Условия транспортирования - 5 по ГОСТ 15150. Фильтры допускается перевозить всеми видами наземного, водного и воздушного транспорта в закрытых, защищённых от внешних факторов транспортных ёмкостях (контейнер, крытый фургон, крытый кузов и прочее) с соблюдением требований манипуляционных знаков, размещённых на коробках при температуре окружающей среды от -50 до +50°С в заводской гофротаре при относительной влажности до 80%, без заводской тары при относительной влажности до 100%. При транспортировке фильтры и тара не должны испытывать: нагрев от прямых солнечных лучей, влияние мокрых осадков, ударов, изгибов, деформации. Методы транспортирования должны обеспечивать сохранность фильтров и заводской тары в состоянии, выпущенном с завода-изготовителя.

11.4.Условия хранения - 3 по ГОСТ 15150, тип атмосферы II ГОСТ 15150, если иное не указано в КД и ЭД. Фильтры допускается хранить в закрытых, защищённых от внешних факторов помещениях, навесах, палатках и прочих, без отопления, кондиционирования, теплоизоляции при температурах окружающей среды от -50 до +50°С в заводской гофротаре при относительной влажности до 80%, без заводской тары при относительной влажности до 100%. При хранении фильтры и тара не должны испытывать: нагрев от прямых солнечных лучей, влияние мокрых осадков, ударов, изгибов, деформации. Методы хранения должны обеспечивать сохранность фильтров и заводской тары в состоянии, выпущенном с завода-изготовителя.

11.5.В процессе хранения, транспортировки фильтры не оказывают вреда окружающей среде и здоровью человека.

## 12 ГАРАНТИЙНЫЕ ОБЯЗАТЕЛЬСТВА

12.1.Изготовитель гарантирует соответствие фильтров сетчатых латунных требованиям безопасности при соблюдении потребителем условий транспортировки, хранения, монтажа, эксплуатации, обслуживания.

12.2.Гарантия распространяется на все дефекты, возникшие по вине завода-изготовителя.

12.3.Гарантия не распространяется на дефекты, возникшие в следующих случаях:

- нарушение паспортных режимов хранения, монтажа, испытания, эксплуатации и обслуживания изделия;
- нарушение условий транспортировки и погрузо-разгрузочных работ;
- наличие следов воздействия веществ, агрессивных к материалам изделия;
- повреждений, вызванных пожаром, стихией, форс-мажорными обстоятельствами;
- повреждений, вызванных неправильными действиями потребителя;
- наличие следов постороннего вмешательства в конструкцию изделия.

12.4.Изготовитель оставляет за собой право вносить в конструкцию изделия изменения, не влияющие на эксплуатационные характеристики, заявленные в настоящем паспорте.

## 13 УСЛОВИЯ ГАРАНТИЙНОГО ОБСЛУЖИВАНИЯ

13.1.Все претензии по качеству и работоспособности товара могут быть предъявлены в течение гарантийного срока.

13.2.Продукция, вышедшая из строя вследствие заводского брака, в рамках гарантийного срока ремонтируется или обменивается на новую бесплатно.

13.3.Решение о замене или ремонте изделия принимает экспертный центр.

13.4.Замененное изделие или его части, полученные в результате ремонта, переходят в собственность экспертного центра.

13.5.Затраты, связанные с демонтажем, монтажом и транспортировкой неисправного изделия в период гарантийного срока, Покупателю не возмещаются.

13.6.В случае необоснованности претензии затраты на диагностику и экспертизу изделия оплачиваются Покупателем.

13.7.Изделия принимаются в гарантийный ремонт (а также при возврате) полностью укомплектованными.

## 14 ОТМЕТКА О ПРИЕМКЕ

Фильтр сетчатый арт. \_\_\_\_\_

Дата изготовления указана на корпусе фильтра.

Отметка службы качества завода – изготовителя:

---

Дата приемки: «    »                    20    г.

# ГАРАНТИЙНЫЙ ТАЛОН № \_\_\_\_\_

\_\_\_\_\_  
(наименование товара)

<u>№</u>	<u>н/н</u>	<u>Кол-во, шт.</u>	<u>Примечание</u>
<u>1</u>			
<u>2</u>			
<u>3</u>			
<u>4</u>			
<u>5</u>			

\_\_\_\_\_  
НАЗВАНИЕ И АДРЕС ТОРГУЮЩЕЙ ОРГАНИЗАЦИИ:

\_\_\_\_\_  
**Дата продажи:**

**ФИО/Подпись продавца**

**Подпись покупателя:**

Штамп или печать  
торгующей организации

**Гарантийный срок – 5 лет с момента продажи конечному потребителю.**

Рекламации и претензии к качеству товара принимаются в форме письменного заявления.

**WWW.AQUASFERA.RU**

