



ПАСПОРТ

Привод электрический, Тип АМВ, Модификация 162 (230В)

Код материала: 082H0223



13.10.2016

1. Сведения об изделии

1.1. Наименование и тип

Привод электрический типа АМВ 162.

1.2. Изготовитель

Фирма: “Danfoss A/S”, DK-6430, Nordborg, Дания.

Завод фирмы-изготовителя: «Danfoss Trata d.o.o», Ljubljana, Jozeta Jame 16, Словения.

1.3. Продавец

ООО “Данфосс“, 143581, Российская Федерация, Московская область, Истринский район, сельское поселение Павло-Слободское, деревня Лешково, д. 217, тел. +7 (495) 792-57-57.

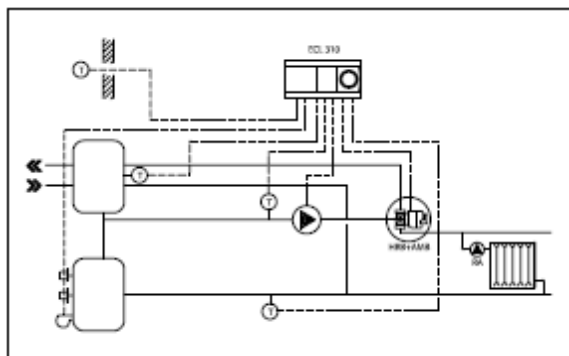
1.4. Дата изготовления

Дата изготовления указана под крышкой привода в формате: нн/гггг.

2. Назначение изделия

Приводы электрические типа АМВ 162 вместе с клапанами регулирующими типов HRB, HRE и HFE используются для регулирования температуры в системах центрального отопления.

Пример применения



Система отопления с котлом, управляемая контроллером ECL и клапаном регулирующим типа HRB.

3. Технические характеристики

Питающее напряжение, В	230 В пер. тока, от +10 до -15%
Потребляемая мощность, Вт	2,5
Частота тока, Гц	50/60
Входной управляющий сигнал	трехпозиционный
Время поворота, с/90°	120
Крутящий момент, НМ	5
Угол поворота, °	90
Дополнительный концевой выключатель	нет
Максимальная температура теплоносителя, °С	110
Рабочая температура окружающей среды, °С	От 0 до + 50
Относительная влажность окружающей среды, %	0-95, без выпадения конденсата
Температура транспортировки и хранения, °С	От -10 до +80
Клапаны с которыми комбинируется электропривод	HRB; HRE; HFE (DN=20-50)
Степень безопасности	II в соответствии с EN 60730-1
Класс защиты	IP42 в соответствии с EN 60529
Масса, кг	0,65

Устройство защиты	Нет
Ручное позиционирование	Механическое
Маркировка соответствия стандартам	Директива 2006/95/ЕС Низковольтное оборудование EMC 2004/108/ЕС RoHS II: 2011/65/ЕС EN 60730-1 EN 60730-2-14

4. Комплектность

В комплект поставки входит:

- привод электрический типа АМВ 162;
- кабель;
- монтажный набор;
- упаковочная коробка;
- инструкция;
- технический паспорт.


5. Утилизация

Утилизация изделия производится в соответствии с установленным на предприятии порядком (переплавка, захоронение, перепродажа), составленным в соответствии с Законами РФ № 96-ФЗ “Об охране атмосферного воздуха”, № 89-ФЗ “Об отходах производства и потребления”, № 52-ФЗ “О санитарно-эпидемиологическом благополучии населения”, а также другими российскими и региональными нормами, актами, правилами, распоряжениями и пр., принятыми во исполнение указанных законов.

6. Приемка и испытания

Продукция, указанная в данном паспорте, изготовлена, испытана и принята в соответствии с действующей технической документацией фирмы-изготовителя.

7. Сертификация

	<p>Соответствие привода электрического типа АМВ 162, подтверждено в форме принятия деклараций о соответствии, оформленных по Единой форме. Имеются декларации о соответствии ТС № RU Д-ДК.АИ30.В.03228, срок действия с 15.10.2014 по 11.10.2019, ТС № RU Д-ДК.АИ30.В.01155, срок действия с 13.11.2013 по 12.11.2018.</p>
--	--

8. Гарантийные обязательства

Изготовитель/продавец гарантирует соответствие привода электрического типа АМВ 162 техническим требованиям при соблюдении потребителем условий транспортирования, хранения и эксплуатации. Гарантийный срок эксплуатации и хранения привода электрического типа АМВ 162– 12 месяцев с даты

продажи, указанной в транспортных документах, или 18 месяцев с даты производства.

Срок службы привода электрического типа АМВ 162 при соблюдении рабочих диапазонов согласно паспорту/инструкции по эксплуатации и проведении необходимых сервисных работ – 10 лет с даты продажи, указанной в транспортных документах.