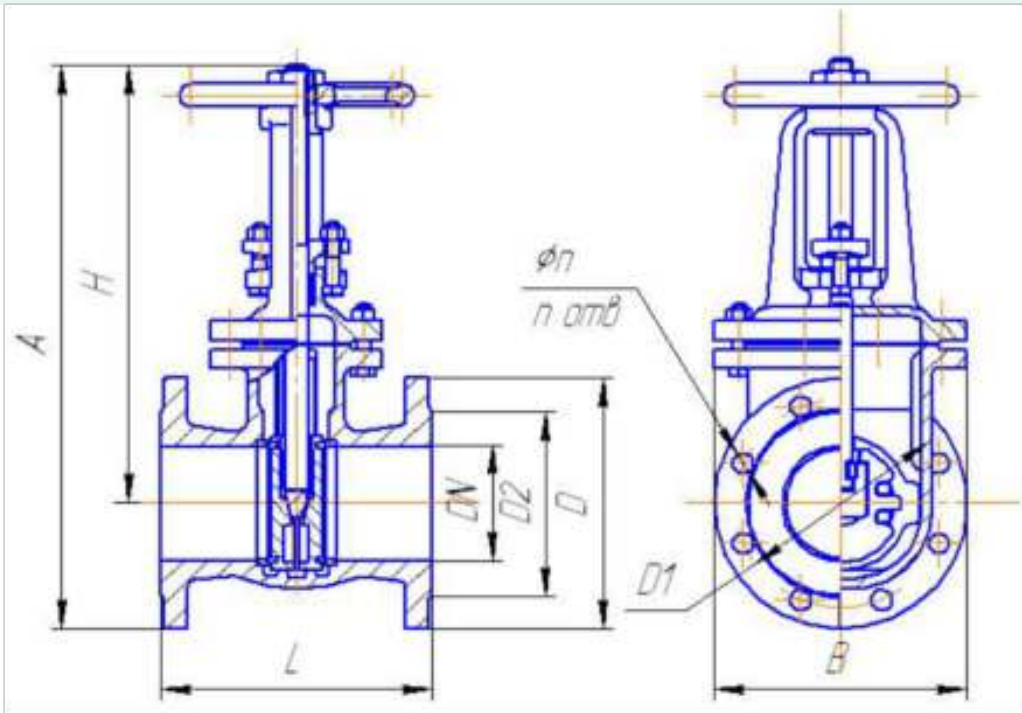


# 30 6

DN 50-200 PN=1,0-1,6

DN 250, 300 PN=1,0



12817

I, 2 12815.

+225<sup>0</sup>

«D» 9544.

20 1412;

-59 15527.

( )

2, 4 15150.

5762 3721-001-00324292-2011.

10

DN	D	D1	D2	L	H	d	n	A	B	
50	125*125	125	102	180	245	18	4	310	125	11,5
80	150*150	160	133	210	310	18	4	385	172	19
100	215	180	158	230	380	18	8	485	214	30,5
125	245	210	184	255	430	18	8	550	248	42
150	280	240	212	280	500	22	8	640	284	58
200	335	295	268	330	650	22	8/12*	820	360	99
250	390	350	320	450	740	22	12	945	452	170
300	440	400	370	500	925	22	12	1155	516	250

\*-n = 12 Pp 1.6 ( )

“ ”

./ (83162) 570-90; 510-90, 536-70