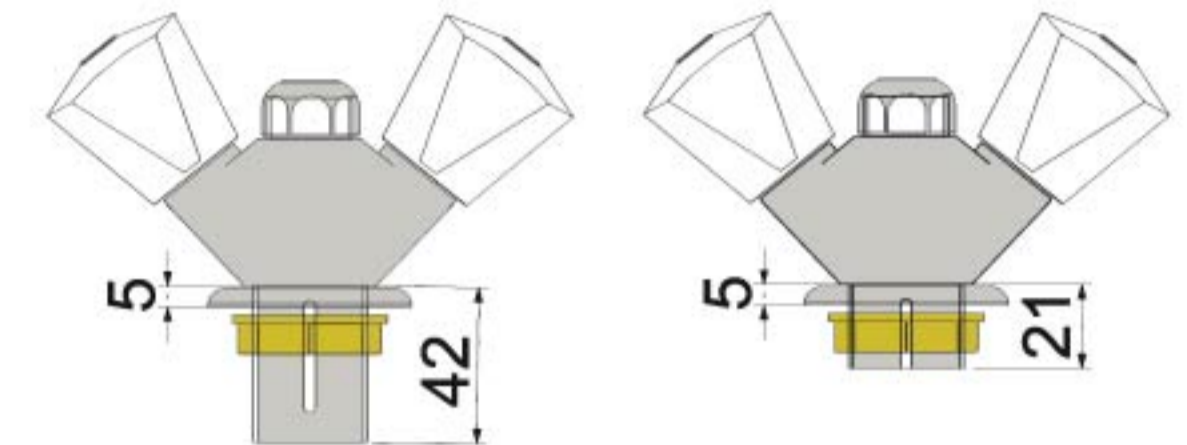


Смеситель для мойки и умывальника, двухрукояточный, центральный.
 Предназначен для смешивания холодной и горячей воды.
 Монтаж на чугунные и стальные мойки, на керамические умывальники.
 - См-УмДЦБр, См-МДЦБр ГОСТ 25809-96 (излив с развальцованным носиком)
 - См-УмДЦБА, См-МДЦБА ГОСТ 25809-96 (излив с аэратором).
 Крепление - гайка, шайба. Облицовочная шайба накладная.
 Вентильная головка М 18/1 (возвратно-поступательная/с керамическим затвором)
 Трубка излива Д 16мм.

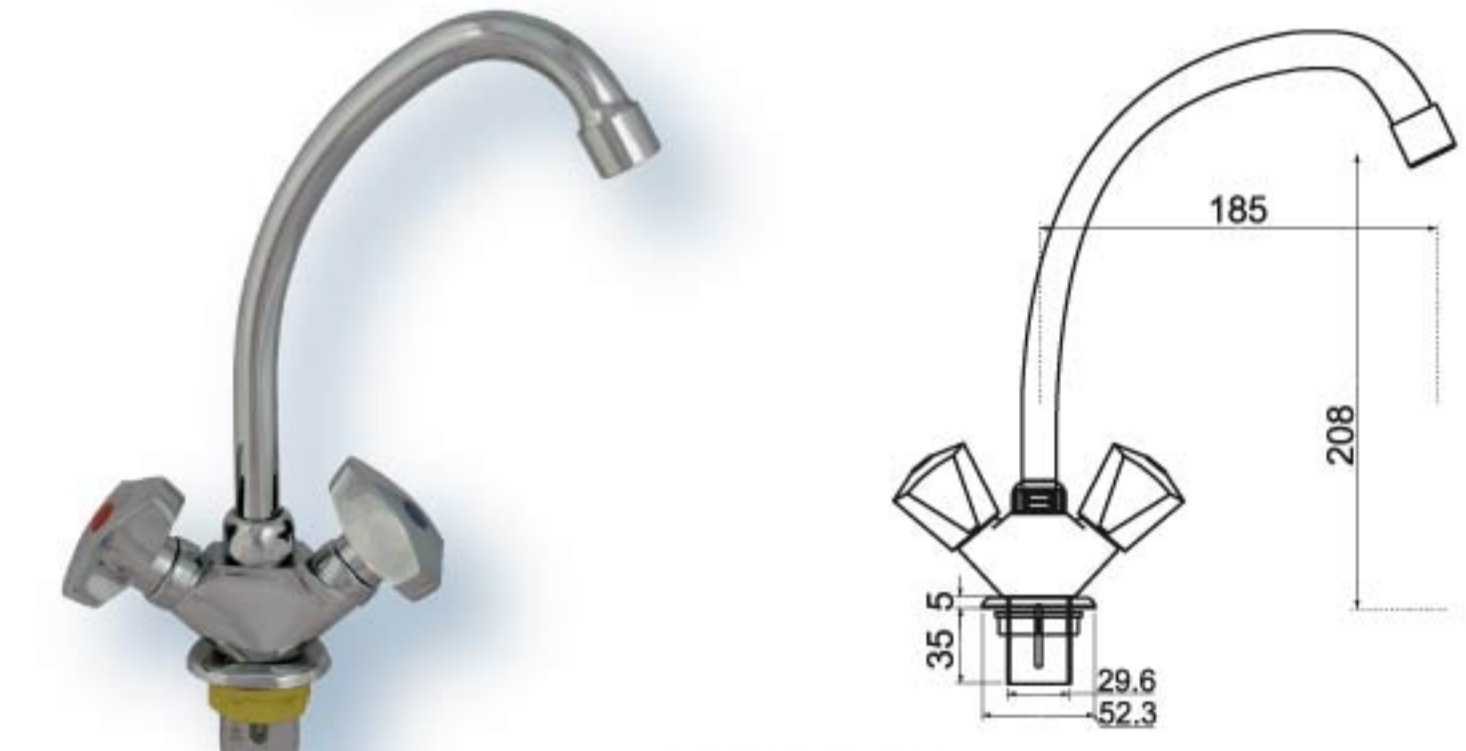
Давление Раб./Макс.	0,63 МПа/1,0 МПа
Температура воды	от +5 до +75 гр.С
Группа герметичности	II группа
Материал корпуса	латунь ЛЦ 40 СД ГОСТ 17711-93
Поверхность корпуса	механическая полировка покрытие Никель -хром
Масса	
Упаковка	Индивидуальная

Смеситель **ЦС СМ 12к** - смеситель с укороченным цевьем.
 Разница от смесителя **ЦС СМ 12** - длина цевья - меньше на 20 мм.
 Этот смеситель, удобнее устанавливается. Требуется значительно меньше оборотов, для затягивания гайки. Но есть одно ограничение!!
 Нельзя установить на керамический умывальник, у которого толщина установочной площадки - больше 15 мм. Такая площадка, может быть у умывальников, выпущенных в СССР до 1985 года.

Смотрите схему.



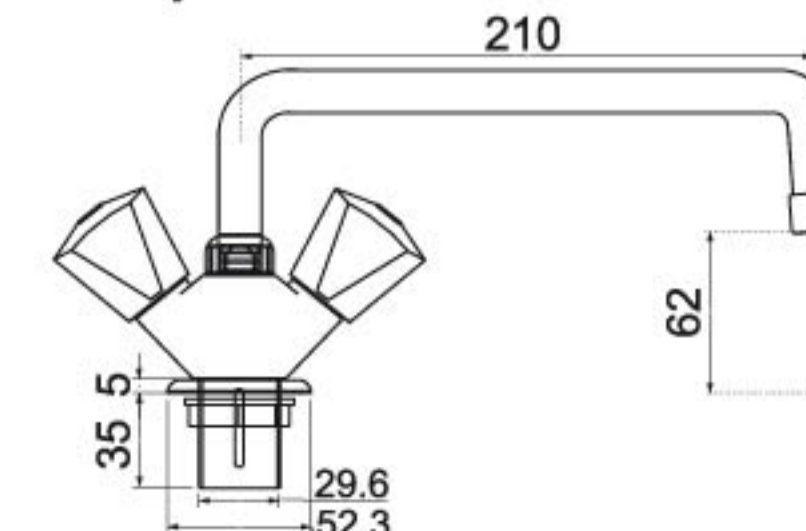
Смеситель **ЦС СМ 12**
короткий излив



Смеситель **ЦС СМ 12**

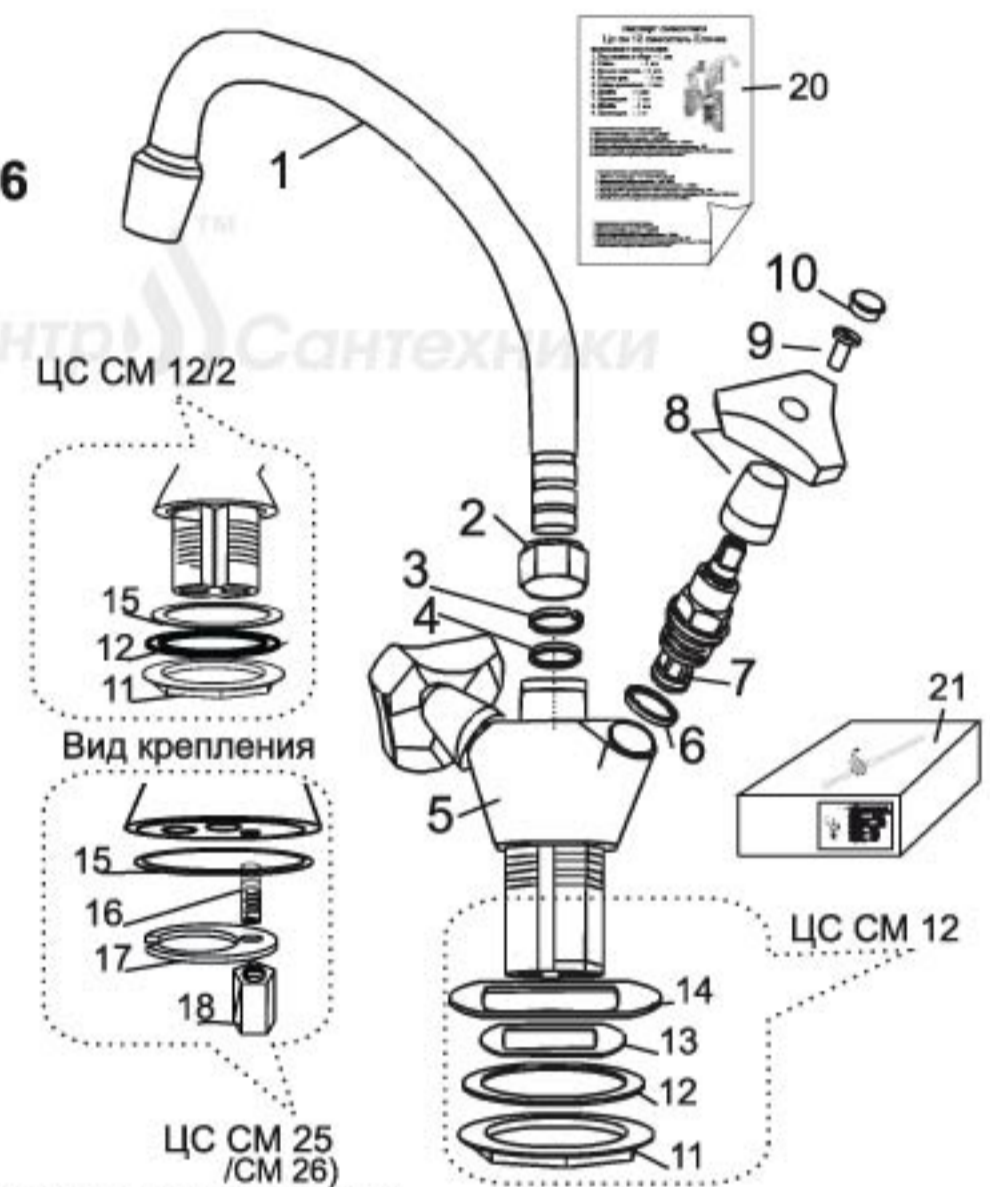


Смеситель **ЦС СМ 12 П** излив



СТАНДАРТ

ПТГ «Центр Сантехники»
 Россия, г.Подольск, Домодедовское шоссе, д.1
 Смеситель для умывальника и мойки
ЦС-СМ 12, ЦС-СМ 12/2, ЦС-СМ 25, ЦС-СМ 26
 См-МДРЦБр ГОСТ 25809-96. ГОСТ 19681-94
 ТУ 4951-001.52710068-2007



- Узел излива в сборе - 1шт.
- Гайка излива - 1шт.
- Кольцо рез. - 1шт.
- Полукольцо пластик -1шт.
- Корпус смесителя - 1шт.
- Прокладка ВГ - 2шт.
- ВГ- вентильная головка - 2шт.
- Ручка маховик - 2шт.
- Винт маховика -2шт.
- Цветуказатель - 2шт.
- Гайка крепления - 1шт.(СМ 12 и СМ12/2)
- Прокладка круглая D41 - 1шт.(СМ 12 и СМ 12/2)
- Прокладка 47*38 -1шт.(СМ 12)
- Облицовочная шайба 52*41 - 1шт.(СМ12)
- Кольцо 40*2,5 - 1шт (СМ 12/2 и СМ 25/СМ 26)
- Шпилька М8 - 1шт. (СМ 25/СМ 26)
- Скоба крепления - 1шт. (СМ 25/СМ 26)
- Гайка под шпильку - 1шт. (СМ 25/СМ 26)
- Паспорт смесителя - 1шт.
- Упаковка -1шт.

Примечания:
 Изделие может комплектоваться маховиками пластиковыми, металлизированными или металлическими.
 Изливами с Аэратором обозначение в артикуле -А.Вентильными головками с керамическими шайбами -К.
 ПТГ «ЦС» не производит Гибкую подводку. Комплектация Гибкой подводкой сторонних производителей, происходит по желанию заказчика (покупателя).Производитель оставляет за собой право технического и декоративного изменения, конструкции и внешнего вида изделия, в соответствии с каталогом производителя с сохранением функционального предназначения изделия.

ТЕХНИЧЕСКИЕ ХАРАКТЕРИСТИКИ:

- Рабочая температура – от +5 °до 75° С. (вода)
- Максимальное рабочее давление – 0,63 МПа
- Размер установочной резьбы вентильной головки – 18/1
- Размер резьбы присоединения гибких подводок к водопроводу –1/2"
- Расстояние между отверстиями для подключения штуцеров Г/П к цевью 15±2 (мм).
- Резьба на цевье в отверстиях подключения Г/П М 10/

НАЗНАЧЕНИЕ:
 Изделие предназначено для смешивания, пуска, остановки и регулирования количества и температуры вытекающей воды.
 Смеситель годен для эксплуатации в жилых домах, общественных и Промышленных зданиях с централизованной или местной системой водоснабжения. Смеситель не предназначен для смешивания других иных жидкостей, кроме воды.
 Не годен для смешивания и пуска газа.

МОНТАЖ:
 -Монтаж и обслуживание должен производить слесарь-сантехник - квалифицированный специалист.
 ЦС СМ 12/2 и СМ 25/26 -Монтировать гибкую подводку к корпусу смесителя -5. Смеситель устанавливается так чтобы гибкие подводки прошли через отверстие умывальника или мойки, причем уплотнительное кольцо (-15) должно остаться над бортом умывальника или мойки. Установить смеситель в отверстие умывальника или мойки, поставить прокладку (12) и притянуть гайкой(11)Для см 25/26 вкрутить с низу в корпус шпильку (16),одеть скобу (17),закрутить гайку (18).
 Для ЦС СМ 12 Перед установкой одеть облицовочную шайбу (14) и прокладку (13).
 Присоединить гибкие подводки к водопроводной сети накладными гайками с уплотнительными резиновыми прокладками.
 Цветуказатели на ручках маховиках: Красный -горячая вода, Синий-холодная вода.

ВНИМАНИЕ!!!
 Во избежании нарушения защитно-декоративного покрытия не допускаются механические повреждения смесителя и его чистка с применением агрессивных жидкостей, абразивных порошков. Монтаж осуществлять специальным инструментом, с защитными мягкими губками.

ЭКСПЛУАТАЦИЯ:
 Поворотом ручек-маховиков на 180° (8) производится пуск, остановка и регулировка количества и температуры водной струи.
 Поворот узла излива - направления потока воды. Аэратор придает струе мягкость путем дробление струи и насыщения ее воздухом.
СРОК СЛУЖБЫ ОТДЕЛЬНЫХ ЧАСТЕЙ И УЗЛОВ СМЕСИТЕЛЯ:
 - Корпус смесителя - 15 лет. - Прокладки резиновые до 12 мес. (в зависимости от качества воды) – Механизмы - 24 месяца.
 Для увеличения срока службы рекомендуется производить чистку и смазку, дипломированным специалистом сервисной службы.

вся продукция ПТГ « ЦЕНТР САНТЕХНИКИ»
 застрахована Осао "Ингосстрах" Полис 431-035203/11



101000 Россия, МО, г.Подольск Домодедовское ш. дом 1 www.cs-trade.ru

4. СВИДЕТЕЛЬСТВО О ПРИЕМКЕ:

Смеситель изготовлен по ГОСТ 25809-96, проверен гидравлическим испытанием и признан годным к эксплуатации.

Гарантийное свидетельство.
 Гарантийный срок хранения со дня изготовления, 18 мес. Гарантийный срок эксплуатации со дня продажи в розничной сети, 24 мес.
 В течение Гарантийного срока производится обмен неисправного смесителя на смеситель аналогичной марки (модели, артикула) при условии:
 1.Невозможности устранения неисправности силами потребителя (возможные неисправности и методы их устранения указаны в таблице 1.)
 2.Наличия у Потребителя следующих документов:
 2.1.платежных документов о приобретении товара (кассовый и товарный чек);
 2.2.заполненный данный Паспорт – Гарантийное свидетельство; наличия в данном паспорте штампа магазина, дата продажи.
 3.Соблюдения Покупателем условий монтажа и эксплуатации.(см. Паспорт-инструкцию по монтажу и эксплуатации)
 4.Обеспечения защиты изделия от попадания инородных предметов.
 5.Обеспечения Покупателем полной комплектации изделия.
 (Комплекующие и комплект поставки указаны в паспорте смесителя)

Ограничения по гарантии
 Гарантия не распространяется на смесители неисправность которых, вызвана:
 1.транспортными повреждениями, небрежным отношением, плохим уходом, не правильным использованием.
 2. не правильным монтажом. механическим повреждением, полученным в результате неправильной эксплуатации
 4. не квалифицированным ремонтом или установкой, в том числе не дипломированными специалистами.
 5. независящими от производителя причинами (перепады давления в водопроводной сети, пожар, плохое качество воды и т.п.)
На регулировку, чистку и прочий уход за смесителем гарантия не распространяется.
 Возможные неисправности и методы их устранения. Табл. 1

Неисправность	Устранение
После остановки воды, течь из излива продолжается	Демонтировать вентильную головку, предварительно сняв маховик. Проверить, состояние резиновых уплотнителей. Заменить их, если требуется.
Течь между корпусом смесителя и вентильной головкой (из-под маховика)	Демонтировать вентильную головку, предварительно сняв маховик и заменить резиновое кольцо . Если течь не устраняется заменить вентильную головку
Течь по соединению излива с аэратором	Отвернуть аэратор и заменить уплотнительное кольцо.
Неполная или беспокойная струя воды	Отвернуть аэратор и промыть внутреннюю сетку струей воды
Течь между корпусом смесителя и изливом	Демонтировать излив и заменить уплотнительное резиновое кольцо

вся продукция ПТГ " ЦЕНТР САНТЕХНИКИ"
 застрахована Осао "Ингосстрах" Полис 431-035203/11

Дата сборки и проверки:
 " __ " _____ 20 __ г.
ШТАМП ОТК Центр Сантехники

Особые отметки:

Претензий по внешнему виду и комплектности не имею. С условиями гарантийной поддержки ознакомлен:
 ПОКУПАТЕЛЬ _____ « __ » _____ 20 __ г

Дата продажи: « __ » _____ 20 __ г.
 Наименование и штамп Продавца:
