

## СВИДЕТЕЛЬСТВО ОБ ИЗГОТОВЛЕНИИ

Отвод под приварку соответствует  
техническим требованиям  
ТУ 4923-001-00218182-2004

### ГАРАНТИЙНЫЕ ОБЯЗАТЕЛЬСТВА

Гарантийный срок эксплуатации – 12 месяцев с момента начала эксплуатации, но не более 18 месяцев со дня отгрузки в адрес потребителя, при соблюдении условий транспортирования, хранения, монтажа и эксплуатации.

Дата выпуска 27 АПР 2024

ОТК Сев



Общество с Ограниченной Ответственностью  
«КРУПИНСКИЙ АРМАТУРНЫЙ ЗАВОД»

ЧАСТИ СОЕДИНИТЕЛЬНЫЕ СТАЛЬНЫЕ

ДЛЯ ТРУБОПРОВОДОВ Р – 1,6МПа

ОТВОД ПОД ПРИВАРКУ 90°

ОЦИНКОВАННЫЙ

ТУ 4923-001-00218182-2004

ПАСПОРТ

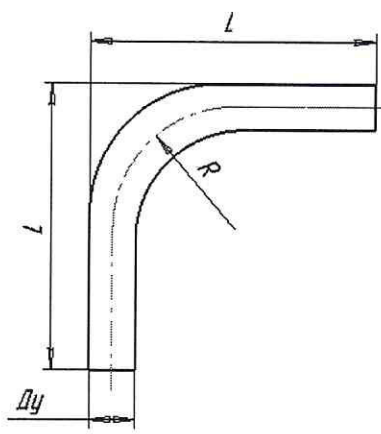


№ РОСС.RU.32311.OC02.CC01.3397

## НАЗНАЧЕНИЕ

Отвод служит для присоединения  
водогазопроводных труб в местах изгиба, с  
применением сварки, в системах отопления,  
водопровода, газопровода и других системах,  
работающих в условиях неагрессивных сред  
при температуре проводимой среды не выше  
150° и давлении Р = 1,6 МПа

## ОСНОВНЫЕ РАЗМЕРЫ



Ду, мм	Длина L, мм	Толщина стенки	Масса кг
15	90,0±5	2,8	0,165
20	120,0±5	2,8	0,288
25	150,0±10	3,2	0,540
32	210,0±10	3,2	1,015
40	250,0±10	3,5	1,580
50	350,0±10	3,5	2,800