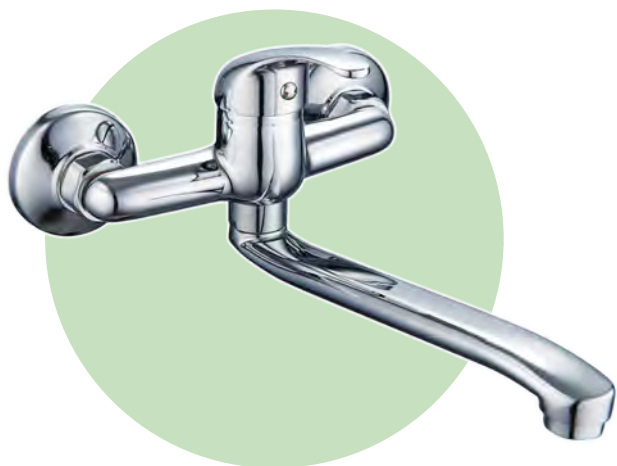


ОТМЕТКА ОТК:

ДАТА ПРОДАЖИ:

«__»_____20__год

НАИМЕНОВАНИЕ И ПЕЧАТЬ ПРОДАВЦА:



Паспорт на смеситель

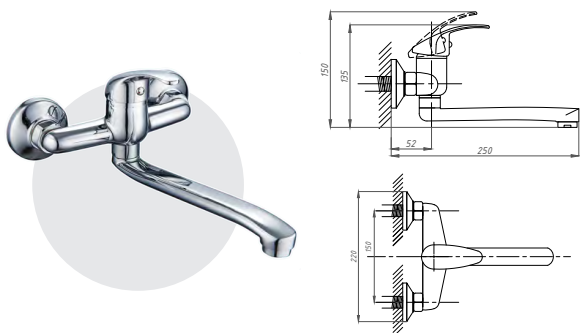


Смеситель для кухни ПРОФСАН

ПСМ — 104-10, См-МОРНА, См-УМОРНА

Соответствует ГОСТ 19681-2016(взамен 19681-94), ГОСТ 25809
Разработано согласно ТУ 4951-002-83259853-2010 (ГОСТ 2.114)

Смесители предназначены для санитарно-технических приборов
(умывальников, раковин, моек, раковин, ванн, душа и аналогичных)



Комплект поставки включает:

1. Корпус в сборе - 1 шт.
2. Узел излива в сборе - 1 шт.
3. Эксцентрик с отражателем - 2 шт.
4. Рукоятка - 1 шт.
5. Картридж - 1 шт.

Основные характеристики: смеситель по параметрам герметичности относится ко второй группе с рабочим давлением 0,63 МПа. Смеситель предназначен для смешивания и регулировки только воды и никаких других жидкостей и газов.

ПРАВИЛА МОНТАЖА:

ВНИМАНИЕ! Монтаж смесителя должен производиться квалифицированным специалистом или уполномоченной организацией. Затяжку всех гаек производить ключом с мягкими прокладками или губками, избегая механического повреждения хромированных частей смесителя.

ДЛЯ КОРРЕКТНОЙ РАБОТЫ СМЕСИТЕЛЯ:

- 1) Допустимая разница в давлении горячей и холодной воды не более 10%
- 2) Температура горячей воды не более 65°C
- 3) Подключение к водопроводной сети следует осуществлять через фильтры (не более 100 микрон), исключающие попадание механических примесей (абразивных частиц) внутрь изделия.
- 4) При монтаже строго следовать инструкции по установке
- 5) После монтажа смесителя необходимо промыть смеситель в течении 2х минут при снятом аэраторе.

При износе уплотнительных деталей смесителя их следует заменить аналогичными.

Уход: чистку смесителя производить мягкой губкой или тканью с использованием специальных чистящих средств. ЗАПРЕЩАЕТСЯ применять для чистки абразивные вещества (песок, металлические губки и т.п.) и химические соединения, содержащие кислоту, щелочь, ацетон, хлорид аммония и абразивы, которые могут испортить защитное покрытие смесителя.

ГАРАНТИЙНОЕ СВИДЕТЕЛЬСТВО: производитель гарантирует соответствие смесителя ГОСТ 25809-96 и ГОСТ 19681-2016(взамен 19681-94) при соблюдении условий транспортировки, хранения и монтажа.

Гарантийный срок исчисляется с даты приобретения товара в розничной торговой сети, при условии соблюдения правил установки и эксплуатации.

Гарантийный срок на корпус смесителя составляет 5 лет, при использовании в бытовых условиях. Гарантийный срок на комплектующие (рукоятки, картриджи, кран-буксы, аэраторы, изливы, переключатели-диверторы, гибкую подводку): 1 год.

Гарантийный срок на аксессуары (душевые шланги, душевые лейки, душевые стойки, лейки верхнего душа, держатели для леек, шланги для вытяжных изливов, донные клапаны, резиновые прокладки): 1 год. При использовании смесителей в общественных местах или в промышленных условиях, гарантийный срок на корпус, а также на аксессуары и комплектующие к смесителям, составляет 6 месяцев. Вопрос целесообразности замены или ремонта неисправных узлов или всего изделия решает Сервисный центр, либо уполномоченный представитель. Замененные детали переходят в собственность Сервисного центра, либо уполномоченного представителя. Решение о целесообразности выезда мастера Сервисного центра на место установки изделия принимается Сервисным центром, либо уполномоченным представителем. Легкосъемные части или изделия (шланги, душевые насадки и т.д.) ремонтируются в сервисной мастерской.

Гарантия действительна для изделий, приобретенных на территории России. Услуги, связанные с наладкой и профилактическим обслуживанием изделия, не входят в гарантийные обязательства и выполняются Сервисной службой либо уполномоченным представителем за дополнительную плату.

Для подтверждения даты покупки необходимо предъявить кассовый и товарный чеки, а также правильно заполненный настоящий гарантийный талон с указанием артикула изделия, даты продажи и четкой подписи продавца и/или печати торгующей организации.

ГАРАНТИЯ НЕ РАСПРОСТРАНЯЕТСЯ:

- на дефекты, возникшие в результате транспортировки;
- на дефекты, возникшие в случае установки изделия неквалифицированными специалистами;
- на дефекты возникшие в результате перепада давления в водопроводной сети, низкое качество и загрязненность воды и т.п.);
- на механические повреждения, следы воздействия химических и абразивных веществ, вызванных использованием агрессивных моющих средств;
- на несоблюдение требований инструкции по обслуживанию и уходу;
- в случае использования запчастей другого производителя;
- в случае использования изделия не по назначению;
- на дефекты, вызванные естественным износом изделия и его составных частей: уплотнителей, сальников, прокладок, декоративных накладок, аэраторов.

Шланг для душа имеет стандартную устойчивость на разрыв. В случае если к шлангу применены значительные усилия при растяжении или перегибе, металлическая оплетка может разорваться или «расплестись». Шланг, испорченный таким образом, ремонт и замене не подлежит.

СВИДЕТЕЛЬСТВО О ПРИЕМКЕ.

Смеситель изготовлен в соответствии с ГОСТ 25809-96 и ГОСТ 19681-2016 (взамен 19681-94) и признан годным к эксплуатации

Претензий по внешнему виду и комплектности не имею.
С условиями гарантийной поддержки ознакомлен:

ПОКУПАТЕЛЬ _____ « ____ » _____ 20__ г.