

ТЕХНИЧЕСКИЙ ПАСПОРТ

**Фитинги аксиальные PPSU
для систем радиаторного и напольного отопления, а
также горячего и холодного водоснабжения**



Произведено по техническому заданию компании Сантехкомплект
Изготовитель: ООО «ТД «Аркос», РФ, Свердловская обл, г. Екатеринбург

1. Назначение и область применения

1.1 Фитинги аксиальные РОС предназначены для создания неразъемных соединений труб из сшитого полиэтилена РЕ-Х размерной серии S3,2 (SDR 7,4) по ГОСТ 32415-2013, в системах питьевого и хозяйственного водопровода, горячего водоснабжения и отопления.

1.2. Соединители совместимы с полимерными трубами, имеющими следующие геометрические параметры:

Наружный диаметр трубы, мм	16	20	25	32
Толщина стенки трубы, мм	2,2	2,8	3,5	4,4

1.3. Соединители могут использоваться как при открытом, так и скрытом монтаже трубопроводов.

1.4. Соединители относятся к категории неразборных, поэтому могут замоноличиваться в строительные конструкции.

1.5. Соединители не сужают диаметр присоединяемых трубопроводов за счет расширения трубных концов перед выполнением соединения.

1.6. Расчетный срок службы системы РОС РЕ-Ха (труб и фитингов), с учетом температурных режимов по ГОСТ 32415-2013, таблица 5, составляет 50 лет, при соблюдении требований СНиП 41-01-2003, настоящего паспорта и инструкций РОС.

2. Номенклатура

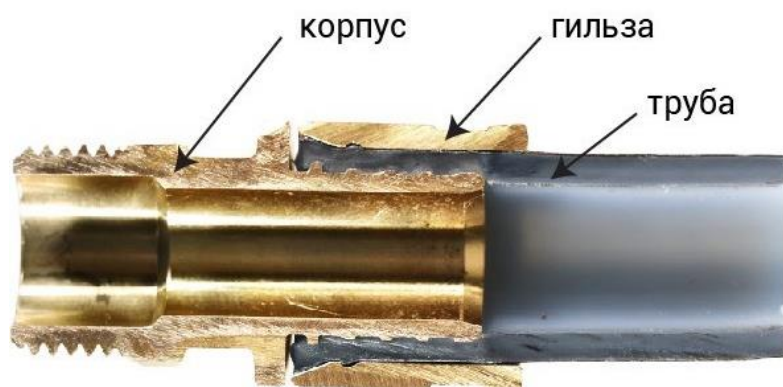
Н/н	Наименование
129-8517	Гильза РЕ-Х монтаж пл аксиал Дн16х2,2 РОС
129-8518	Гильза РЕ-Х монтаж пл аксиал Дн20х2,8 РОС
129-8519	Гильза РЕ-Х монтаж пл аксиал Дн25х3,5 РОС
129-8520	Гильза РЕ-Х монтаж пл аксиал Дн32х4,4 РОС
129-8510	Муфта РЕ-Х PPSU аксиал Дн16 РОС
129-8513	Муфта РЕ-Х PPSU аксиал Дн16х20 перех РОС
129-8514	Муфта РЕ-Х PPSU аксиал Дн16х25 перех РОС
129-8511	Муфта РЕ-Х PPSU аксиал Дн20 РОС
129-8515	Муфта РЕ-Х PPSU аксиал Дн20х25 перех РОС
129-8512	Муфта РЕ-Х PPSU аксиал Дн25 РОС
129-8516	Муфта РЕ-Х PPSU аксиал Дн32х25 перех РОС
129-8521	Тройник РЕ-Х PPSU аксиал Дн16 РОС
129-8522	Тройник РЕ-Х PPSU аксиал Дн16х20х16 перех РОС
129-8526	Тройник РЕ-Х PPSU аксиал Дн20 РОС
129-8523	Тройник РЕ-Х PPSU аксиал Дн20х16х16 перех РОС
129-8524	Тройник РЕ-Х PPSU аксиал Дн20х16х20 перех РОС
129-8525	Тройник РЕ-Х PPSU аксиал Дн20х20х16 перех РОС
129-8532	Тройник РЕ-Х PPSU аксиал Дн25 РОС
129-8527	Тройник РЕ-Х PPSU аксиал Дн25х16х20 перех РОС
129-8528	Тройник РЕ-Х PPSU аксиал Дн25х16х25 перех РОС
129-8529	Тройник РЕ-Х PPSU аксиал Дн25х20х20 перех РОС

129-8530	Тройник РЕ-Х PPSU аксиал Дн25x20x25 перех РОС
129-8531	Тройник РЕ-Х PPSU аксиал Дн25x25x16 перех РОС
129-8533	Тройник РЕ-Х PPSU аксиал Дн32x16x32 перех РОС
129-8534	Тройник РЕ-Х PPSU аксиал Дн32x20x25 перех РОС
129-8535	Тройник РЕ-Х PPSU аксиал Дн32x20x32 перех РОС
129-8536	Тройник РЕ-Х PPSU аксиал Дн32x25x20 перех РОС
129-8537	Тройник РЕ-Х PPSU аксиал Дн32x25x25 перех РОС
129-8538	Тройник РЕ-Х PPSU аксиал Дн32x32x20 перех РОС
129-8539	Угольник РЕ-Х PPSU аксиал Дн16 РОС
129-8540	Угольник РЕ-Х PPSU аксиал Дн20 РОС
129-8541	Угольник РЕ-Х PPSU аксиал Дн25 РОС
129-8542	Угольник РЕ-Х PPSU аксиал Дн32 РОС

3. Технические характеристики

<i>Характеристика</i>	<i>Ед. изм.</i>	<i>Значение</i>
Номинальное давление, РН	МПа	1,0
Максимальная температура рабочей среды	°С	95
Минимальная температура рабочей среды	°С	-15
Аварийная температура рабочей среды	°С	110
Диапазон наружных диаметров труб	мм	16...32
Средний полный срок службы	лет	50
Класс эксплуатации по ГОСТ 32415-2013		1,2,4,5, ХВ

4. Конструкция

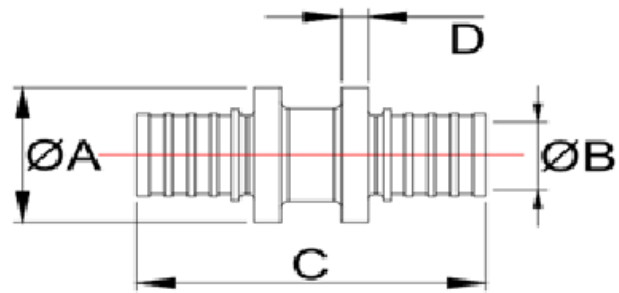


4.1. Фитинги аксиальные РОС выполнены из PPSU, гильзы подвижные - PVDF;

4.2. Герметичность соединения обеспечивается за счёт вдавливания материала трубы в проточки штуцера корпуса, происходящее при продвижении гильзы на штуцер корпуса;

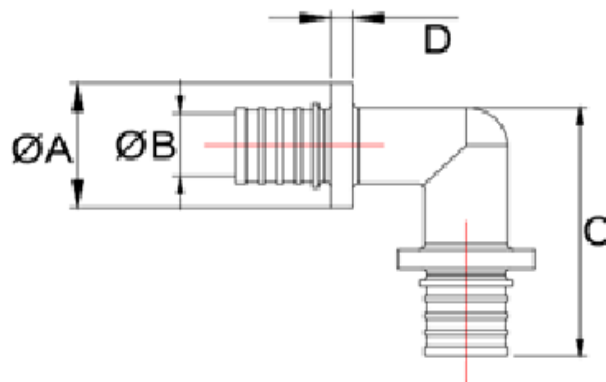
5. Габаритные размеры

5.1 Муфта аксиальная прямая



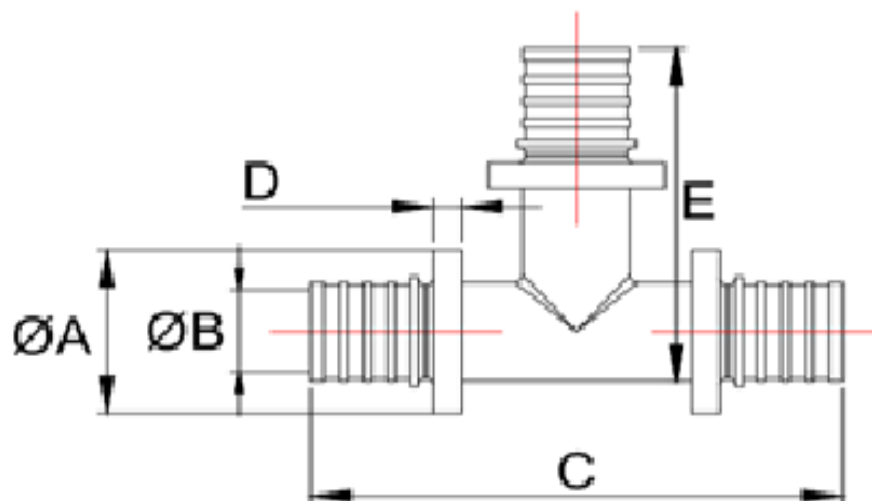
Н/Н	Размеры			
	А, мм	В, мм	С, мм	Д, мм
129-8510	24	13,6	44,35	4,7
129-8513	24,2x28,8	13,6x16,5	53	4,7x5,1
129-8514	24,5x33,6	13,6x19,9	63,2	4,7x5,3
129-8511	28,2	16,5	50,5	5,1
129-8515	28,2x33,6	16,5x19,9	65	4,7x5,3
129-8512	33,6	19,9	64,2	5,3
129-8516	33,2x40,7	19,9x25,5	84,1	5,3x5,7

5.2 Угольник аксиальный



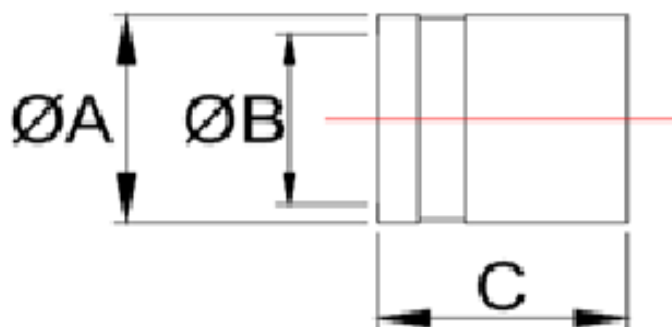
Н/Н	Размеры			
	А, мм	В, мм	С, мм	Д, мм
129-8539	24,2	13,6	45	4,6
129-8540	28,2	16,5	51,5	5,1
129-8541	33,5	19,9	63,25	5,3
129-8542	40,7	25,5	78,8	5,7

5.3 Тройник аксиальный



Н/н	Размеры				
	A,	B,	C,	D,	E,
	мм	мм	мм	мм	мм
129-8521	23,9x23,9x23,9	13,6x13,6x13,6	66,8	4,5x4,5x4,5	45,8
129-8522	24,2x28,2x24,2	13,6x16,5x13,6	70,9	4,5x5,1x4,5	50,05
129-8526	28,5x28,5x28,5	16,5x16,5x16,5	77	5,1x5,1x5,1	51,5
129-8523	28,2x24,2x24,2	16,5x13,6x13,6	70	5,1x4,5x4,5	49
129-8524	28,2x24,2x28,2	16,5x13,6x16,5	73	5,0x4,5x5,1	48,7
129-8525	28,2x28,2x23,9	16,5x16,5x13,6	73,8	5,1x5,1x4,5	51,2
129-8532	33,4x33,4x33,4	19,9x19,9x19,9	95,7	5,3x5,3x5,3	65,16
129-8527	33,2x24,5x28,2	19,9x13,6x16,5	79,8	5,3x4,5x5,1	53,7
129-8528	33,2x24,5x33,2	19,9x13,6x19,9	86,74	5,3x4,5x5,3	53,45
129-8530	33,2x28,2x33,2	19,9x16,5x19,9	90,4	5,3x5,1x5,3	56,3
129-8533	40,7x23,9x40,7	25,5x13,6x25,5	104	5,7x4,5x5,7	61
129-8535	40,7x28,2x40,7	25,5x16,5x25,5	104	5,7x5,1x5,7	69,2
129-8536	40,7x33,2x28,2	25,5x19,9x16,5	97	5,7x5,3x5,1	69,1
129-8537	40,7x33,2x33,2	25,5x19,9x19,9	104	5,7x5,3x5,3	69,5
129-8538	40,7x40,7x28,2	25,5x25,5x16,5	104	5,7x5,7x4,5	77,94

5.4 Гильза аксиальная



Н/н	A, мм	B, мм	C, мм
129-8517	22,8	16,7	23,7
129-8518	27,2	20,5	24,8
129-8519	32,8	25,3	26,9
129-8520	41	32,7	34

6. Указания по монтажу

6.1 Система пластиковых трубопроводов должна быть смонтирована так, чтобы фитинги не испытывали продольных и изгибающих нагрузок. Для этого в проекте должны быть указаны места установки подвижных и неподвижных опор, а также компенсаторов;

6.2 Монтаж трубопроводов следует вести в соответствии с указаниями СП 40-102-2000; СП 344.1325800.2017 и СП 73.13330.2016.

6.3 Работы по монтажу трубопроводов на подвижных соединителях допускается производить при температуре воздуха в помещении не ниже -15°C ;

6.4 Монтаж PPSU фитингов производится только с помощью полимерных гильз. Монтаж латунных фитингов РОС осуществляется с использованием как латунных, так и полимерных гильз.

6.5 Работы по выполнению подвижных соединений должны выполняться с помощью комплекта специального инструмента;

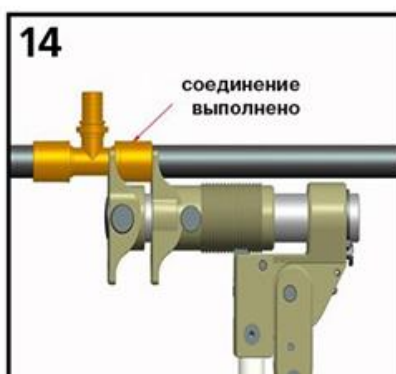
6.6 Разрезание пластиковой трубы производится строго под прямым углом с помощью резака, представленного на рисунках 1-5:





6.7 Порядок выполнения аксиального (надвижного) соединения с помощью ручного инструмента показан на рисунках 6-16:





6.8 Надвижные соединители с переходом на трубную резьбу допускается присоединять к элементам трубопроводной системы с герметизацией резьбы лентой ФУМ или сантехнической полиамидной нитью;

6.9 Фитинги допускается замоноличивать в строительные конструкции. Перед замоноличиванием соединителей необходимо произвести гидравлическое испытание смонтированной системы. При установке соединителей необходимо изолировать фитинги (защитная лента, теплоизоляция) от прямого контакта с цементным раствором и прочими материалами, агрессивными к PPSU, такими как монтажная пена, растворители, краски и т.д.;

6.10 Гидравлическое испытание производится статическим давлением, в 1,5 раз превышающим рабочее давление в системе (но не менее 6 бар). При проведении испытаний следует руководствоваться указаниями СП 73.13330.2016;

6.11 Расстояние от начала изгиба трубы до конца гильзы соединителя, а также расстояние между концами гильз соседних надвижных соединителей не должно

быть меньше пятикратного наружного диаметра (5xD) соединяемой трубы.

7. Указания по эксплуатации и техническому обслуживанию

7.1. Надвижные соединители должны эксплуатироваться при условиях, изложенных в таблице технических характеристик.

7.2. Смонтированные надвижные соединения не требуют дополнительного обслуживания.

7.3. Не допускается замораживание рабочей среды внутри соединителей.

7.4. Обслуживание инструмента для производства надвижных соединений производится в соответствии с указаниями технического паспорта на соответствующий инструмент.

7.5. При использовании в сетях отопления или теплоснабжения изделия должны эксплуатироваться с соблюдением требований «Правил технической эксплуатации тепловых энергоустановок» от 01.10.2003.

7.6. Рабочая среда не должна способствовать образованию накипи и шлама на внутренних поверхностях соединителей, а также вымыванию цинка из латуни. Карбонатный индекс горячей воды, проходящей через корпус изделия, не должен превышать 1,5 мг-экв./дм³. Индекс Ланжелье для воды должен быть больше 0.

8. Условия хранения и транспортировки

8.1 В соответствии с ГОСТ 19433-88 изделия не относятся к категории опасных грузов, что допускает их перевозку любым видом транспорта в соответствии с правилами перевозки грузов, действующими на данном виде транспорта.

8.2. Изделия должны храниться в упаковке предприятия – изготовителя по условиям хранения 3 по таблице 13 ГОСТ 15150-69.

9. Утилизация

9.1. Утилизация изделия (переплавка, захоронение, перепродажа) производится в порядке, установленном Законами РФ от 04 мая 1999 г. № 96-ФЗ "Об охране атмосферного воздуха" (с изменениями и дополнениями), от 24 июня 1998 г. № 89-ФЗ (с изменениями и дополнениями) "Об отходах производства и потребления", от 10 января 2002 № 7-ФЗ « Об охране окружающей среды» (с изменениями и дополнениями), а также другими российскими и региональными нормами, актами, правилами, распоряжениями и пр., принятыми во исполнение указанных законов.

9.2. Содержание благородных металлов: нет

10. ГАРАНТИЙНЫЕ ОБЯЗАТЕЛЬСТВА

Гарантийный срок эксплуатации труб и фитингов системы РОС РЕ-Ха составляет 10 лет со дня ввода системы в эксплуатацию, при условии соблюдения норм и правил проектирования, монтажа и эксплуатации, указанных в нормативных документах и в технической документации РОС.

10.1. Изготовитель гарантирует соответствие изделий требованиям безопасности, при условии соблюдения потребителем правил применения, транспортировки, хранения, монтажа и эксплуатации.

10.2. Гарантия распространяется на все дефекты, возникшие по вине завода - изготовителя.

10.3. Гарантия не распространяется на дефекты, возникшие в случаях: - нарушения паспортных режимов хранения, монтажа, испытания, эксплуатации и обслуживания изделия; - ненадлежащей транспортировки и погрузо-разгрузочных работ; - наличия следов воздействия веществ, агрессивных к материалам изделия; - наличия повреждений, вызванных пожаром, стихией, форс - мажорными обстоятельствами; - повреждений, вызванных неправильными действиями потребителя; - наличия следов постороннего вмешательства в конструкцию изделия.

10.4. Гарантийные обязательства не распространяются на расходные материалы и изделия, как в части стоимости этих материалов и изделий, так и в части работ по их замене при сервисном обслуживании.

10.5. Изготовитель оставляет за собой право вносить в конструкцию изделия изменения, не влияющие на заявленные технические характеристики.

11. Условия гарантийного обслуживания

11.1. Претензии к качеству изделия могут быть предъявлены в течение гарантийного срока.

11.2. Неисправные изделия в течение гарантийного срока ремонтируются или обмениваются на новые бесплатно. Потребитель также имеет право на возврат уплаченных за некачественное изделие денежных средств или на соразмерное уменьшение его цены. В случае замены, замененное изделие или его части, полученные в результате ремонта, переходят в собственность сервисного центра.

11.3. Решение о возмещении затрат Потребителю, связанных с демонтажом, монтажом и транспортировкой неисправного изделия в период гарантийного срока принимается по результатам экспертного заключения, в том случае, если изделие признано ненадлежащего качества.

11.4. В случае, если результаты экспертизы покажут, что недостатки изделия возникли вследствие обстоятельств, за которые не отвечает изготовитель, затраты на экспертизу изделия оплачиваются Потребителем.

11.5. Изделия принимаются в гарантийный ремонт (а также при возврате) полностью укомплектованными.

12. СВИДЕТЕЛЬСТВО О ПРИЁМКЕ

Трубы РОС РЕ-Ха соответствует требованиям ГОСТ 32415-2013 и единым санитарно-эпидемиологическим и гигиеническим требованиям, что подтверждено сертификатом соответствия Росстандарта.

Трубы и фитинги выпускаются серийно, номер партии, дату изготовления и условные обозначения изделий смотреть на упаковке и самой трубе (маркировка).

Дату продажи смотри в товарно-сопроводительных документах.

Фитинги соответствуют требованиям ГОСТ Р 52134-2003, ГОСТ 15763-2005 и единым санитарно-эпидемиологическим и гигиеническим требованиям, что подтверждено сертификатами соответствия Росстандарта.

ГАРАНТИЙНЫЙ ТАЛОН № _____

(наименование товара)

№	н/н	Кол-во, шт.	Примечание
1			
2			
3			
4			
5			

Название и адрес торгующей организации:

Дата продажи:

ФИО/Подпись продавца:

торгующей организации

Штамп или печать

Подпись покупателя: