

**ИНСТРУКЦИЯ ПО МОНТАЖУ № 0817**  
**гибкой противопожарной муфты**  
**«Огракс-ПМГ»**

Подольск  
2017 г.

## **ВВЕДЕНИЕ**

Настоящая инструкция устанавливает требования к технологии монтажа, правилам приемки и порядку эксплуатации противопожарной муфты гибкой (далее ПМГ) «Огракс-ПМГ» и содержит необходимые сведения о свойствах и характеристиках «Огракс-ПМГ».

Инструкция предназначена для специалистов, осуществляющих монтаж противопожарной муфты гибкой «ОГРАКС-ПМГ».

**ТРЕБОВАНИЯ ИНСТРУКЦИИ ЯВЛЯЮТСЯ ОБЯЗАТЕЛЬНЫМИ ДЛЯ ИСПОЛНЕНИЯ.**

- 1.1. «Огракс-ПМГ» – отсечное защитное устройство на основе противопожарной ленточной манжеты «Огракс-ЛЗ», обеспечивающее перекрытие полимерных трубопроводов в местах сопряжения с пересекаемыми строительными конструкциями, через ограждающие конструкции или противопожарные преграды и препятствующее распространению горения в примыкающие помещения в течение нормированного времени.

## 2. ПРИМЕНЕНИЕ

- 2.1. Противопожарные муфты гибкие «Огракс-ПМГ» являются отсечными защитными устройствами, предназначенными для обеспечения огнестойкости узлов пересечения ограждающих строительных конструкций (перекрытий или перегородок из бетона, кирпича и т.п.) трубопроводами из полимерных материалов (диаметром не более 110мм) в инженерных системах зданий и сооружений различного назначения.
- 2.2. Противопожарные муфты гибкие «Огракс-ПМГ» включают в себя вкладыши из противопожарной ленточной манжеты «Огракс-ЛЗ», которыми оборачиваются участки трубопроводов, в местах прохождения данных коммуникаций через ограждающие строительные конструкции. Для обеспечения каркасности участков муфты, выступающих за границы отверстия (проема), ее крепят к трубопроводу с помощью проволоки из легированной конструкционной стали типа 38Х2МЮА или аналог диаметром 0,7–0,8 мм. В случае если зазор между трубопроводом и строительной конструкцией превышает толщину терморасширяющегося материала «Огракс-ЛЗ», но не более чем на 5 мм, применяется однокомпонентная полиуретановая пена монтажная огнестойкая. (При больших зазорах применять конструктивные решения, согласованные с изготовителем материалов). Перечень одобренных поставщиков пены уточняется у производителя «Огракс-ЛЗ».

## 3. СЕРТИФИКАЦИЯ

- 3.1. Противопожарная муфта гибкая «Огракс-ПМГ» сертифицирована на соответствие требованиям ГОСТ 53306-2009 и имеет предел огнестойкости EI180.

## 4. ТРАНСПОРТИРОВАНИЕ И ХРАНЕНИЕ

- 4.1. Материалы и комплектующие для монтажа противопожарных муфт гибких «Огракс-ПМГ» транспортируют в упакованном виде любыми видами крытого транспорта, обеспечивающего их сохранность, с соблюдением правил перевозки грузов, действующих для данного типа транспорта.
- 4.2. Следует соблюдать условия транспортировки и хранения материалов, входящих в состав противопожарных муфт гибких «Огракс-ПМГ», указанных в технических условиях и нормативной документации предприятия-изготовителя на данные материалы.

### 5.1. Процесс монтажа противопожарной муфты гибкой.

- 5.1.1. Подлежащие перегораживанию проходы трубопроводов и кабелей, а также внутренние поверхности стеновых отверстий (проемов) очистить от пыли и грязи жесткой неметаллической щеткой. На поверхностях трубопроводов, кабелей и поверхностях отверстия (проема) должна отсутствовать вода (конденсат, следы воды).
- 5.1.2. При использовании материалов, входящих в конструкцию противопожарных муфт гибких «Огракс-ПМГ», следует ознакомиться с нормативной документацией, регламентирующей методы и условия их применения, и руководствоваться ею при проведении монтажа муфт «Огракс-ПМГ».
- 5.1.3. Перед использованием в конструкции противопожарных муфт гибких «Огракс-ПМГ» противопожарной ленточной манжеты «Огракс-ЛЗ», хранившейся или транспортировавшейся при отрицательной температуре, перед применением ее выдерживают в помещении в течение не менее 24 часов при температуре не менее плюс 15 °С для прогрева и полного восстановления свойств.
- 5.1.4. Следует отрезать от рулона противопожарной ленточной манжеты «Огракс-ЛЗ» фрагмент ленты необходимой длины (см. п. 5.1.8)
- 5.1.5. Обмотать трубы фрагментами ленты «Огракс-ЛЗ» согласно информации, приведенной в п. 5.1.8 данной инструкции. При наличии зазоров между фрагментами манжеты «Огракс-ЛЗ» и поверхностями отверстия (проема) заделать их пеной монтажной огнестойкой (см. п. 2.3).
- 5.1.6. В ряде случаев (см. п. 5.1.8) схема монтажа муфт «Огракс-ПМГ» предусматривает выпуск ленты «Огракс ЛЗ» за границы отверстия (проема) на расстояние  $50 \pm 5$  мм. В этом случае выступающие фрагменты муфты крепятся к трубопроводу с помощью проволоки из легированной конструкционной стали типа 38Х2МЮА или аналог диаметром 0,7–0,8 мм (кольца проволоки на расстоянии не менее 20 мм друг от друга по два витка в каждом).
- 5.1.7. Предусмотрены варианты монтажа противопожарных муфт гибких «Огракс-ПМГ» со следующими параметрами:

Тип проходки	Толщина противопожарной преграды, мм, не менее	Предел огнестойкости, мин	Толщина, мм, не менее
1. Труба полимерная диаметром до 35 мм	150	EI180	2
2. Труба полимерная диаметром до 55 мм	150	EI180	3
3. Труба полимерная диаметром до 70 мм	150	EI180	6
4. Труба полимерная диаметром до 110 мм	200	EI180	8

## Варианты монтажа «ОГРАКС-ПМГ» в узлах пересечения ограждающих строительных конструкций трубопроводами из полимерных материалов

Рис. 1. Схема использования гибкой противопожарной муфты "ОГРАКС-ПМГ" в узлах пересечения горизонтальных ограждающих строительных конструкций трубопроводами из полимерных материалов

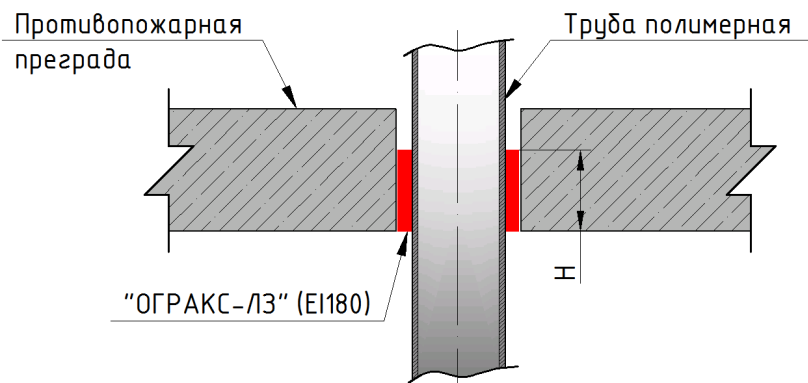


Рис. 2. Схема использования гибкой противопожарной муфты "ОГРАКС-ПМГ" (с выпуском ленты) в узлах пересечения горизонтальных ограждающих строительных конструкций трубопроводами из полимерных материалов

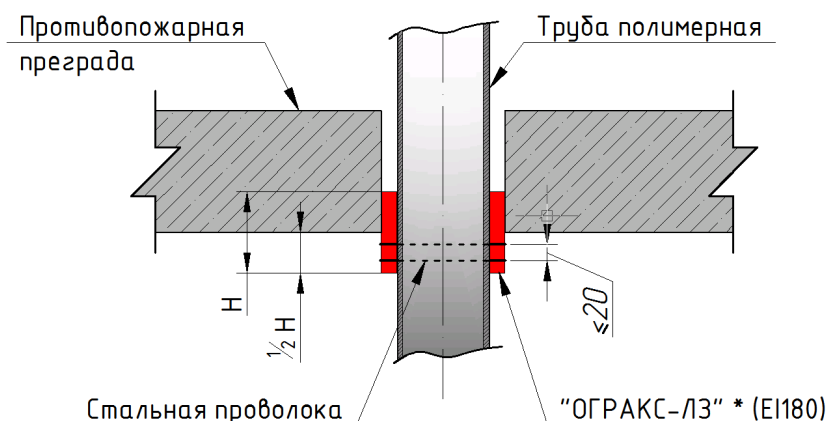
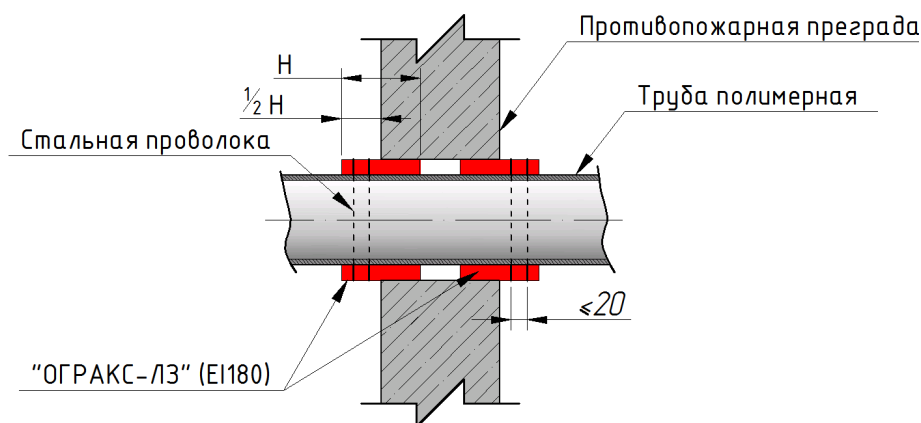


Рис. 3. Схема использования гибкой противопожарной муфты "ОГРАКС-ПМГ" в узлах пересечения вертикальных ограждающих строительных конструкций трубопроводами из полимерных материалов



## 6. КОНТРОЛЬ КАЧЕСТВА

- 6.1. Проверка соответствия материалов и комплектующих, используемых в противопожарных муфтах гибких «Огракс-ПМГ» требованиям НД осуществляется либо посредством входного контроля, либо по паспортам качества (сертификатам) заводо-изготовителей продукции.
- 6.2. Качество защитных покрытий при приемо-сдаточных испытаниях проверяется как внешним осмотром, так и путем замера толщины покрытий с помощью штангенциркуля по ГОСТ 166-89.
- 6.3. Качество противопожарных муфт гибких «Огракс-ПМГ» определяется совокупностью контролируемых параметров:
  - сплошностью заделки отверстия (проема);
  - длина фрагментов манжеты «Огракс-ЛЗ», используемой при монтаже проходок;
  - оборудование муфт согласно приведенным в разделе 5 настоящей инструкции схемам монтажа;
- 6.4. Сплошность заделки проверяется освещением на просвет лампой 60W с рефлектором с противоположной стороны муфты.
- 6.5. Линейные размеры фрагментов манжеты «Огракс-ЛЗ» и теплоизоляционных цилиндров определяются линейкой металлической по ГОСТ 422-75 (соответствующего класса точности) или штангенциркулем по ГОСТ 166-89.

## 7. ТРЕБОВАНИЯ К УСЛОВИЯМ ЭКСПЛУАТАЦИИ

- 7.1. Муфты «Огракс-ПМГ» обладают высокой стойкостью к воде, бензину, маслам и другим нефтепродуктам.
- 7.2. Муфты «Огракс-ПМГ» сохраняют свои эксплуатационные свойства при относительной влажности воздуха до 100% в диапазоне температур от минус 60°C до плюс 60°C.
- 7.3. Установленную в конструкции противопожарную ленточную манжету «Огракс-ЛЗ» следует оберегать от разрушения. Не допускаются механические или иные воздействия, повреждающие материал или приводящие к его отрыву или смещению внутри муфты.

## 8. РЕМОНТ ОТСЕЧНОГО ЗАЩИТНОГО УСТРОЙСТВА

- 8.1. Перечень операций при ремонте ПМГ зависит от характера повреждений и должен быть согласован с АО НПО «Унихимтек».
- 8.2. В случае воздействия на поверхность материала химических веществ различных типов следует обратиться к АО НПО «Унихимтек» для совместной разработки мер, обеспечивающих сохранность противопожарной ленточной манжеты «ОГРАКС-ЛЗ».

## 9. ТРЕБОВАНИЯ БЕЗОПАСНОСТИ

- 9.1. При эксплуатации в соответствии с требованиями настоящей инструкции по применению муфты «Огракс-ПМГ» вредных, пожароопасных, взрывоопасных и токсичных веществ в окружающую среду не выделяют.

- 9.2. Муфты «Огракс-ПМГ» в воздушной среде и сточных водах в присутствии других веществ и факторов пожароопасных, взрывоопасных и токсичных соединений не образуют.
- 9.3. Общие требования безопасности при проведении работ по монтажу муфт «Огракс-ПМГ» - в соответствии с ГОСТ 12.1.007. Требования пожарной безопасности и промышленной санитарии – по ГОСТ 12.3.005.
- 9.4. В условиях пожара, при температуре более 240 °С из муфт «Огракс-ПМГ» в окружающую среду выделяются, в основном, пары воды и углекислого газа.
- 9.5. Условия работы по монтажу муфт «ОГРАКС-ПМГ» должны соответствовать Единым санитарно-эпидемиологическим и гигиеническим требованиям к товарам, утвержденным решением Комиссии таможенного союза № 299 от 28.05.2010 г.
- 9.6. Контроль за состоянием воздуха рабочей зоны по ГОСТ 12.1.005.
- 9.7. К работам по монтажу и ремонту муфт «Огракс-ПМГ» допускаются только специально обученные лица, подготовленные и аттестованные в соответствии с действующими требованиями, правилами и инструкциями, не моложе 18 лет, прошедшие предварительный и периодический медицинский осмотры в соответствии с требованиями МЗ РФ (Приказ №90 от 14.03.96г.).
- 9.8. Персонал, выполняющий работы по монтажу и ремонту муфт «Огракс-ПМГ», должен быть обеспечен спецодеждой и другими средствами защиты по ГОСТ 12.4.011 и ГОСТ 12.4.068. После окончания работы с «Огракс-ПМГ» необходимо вымыть руки.
- 9.9. Помещения, в которых проводятся работы по монтажу и ремонту муфт «Огракс-ПМГ», должны иметь достаточный воздухообмен.

## 10. ОХРАНА ОКРУЖАЮЩЕЙ СРЕДЫ.

- 10.1. Контроль за состоянием атмосферного воздуха населенных мест в соответствии с ГОСТ 17.2.3.01.
- 10.2. Образующиеся отходы при монтаже и ремонте муфт «ОГРАКС-ПМГ» собираются в полиэтиленовые мешки и хранятся в специально отведенном месте с последующей утилизацией в установленном порядке.
- 10.3. Жидкие отходы при монтаже и ремонте муфт «ОГРАКС-ПМГ» не образуются.

## 11. ЗАКЛЮЧИТЕЛЬНЫЕ ПОЛОЖЕНИЯ

- 11.1. Использование ПЛМ «Огракс-ЛЗ» и муфт «ОГРАКС-ПМГ» для любой иной цели, не отраженной в настоящей инструкции, без получения письменного согласования от производителя АО НПО «УНИХИМТЕК» относительно пригодности данных средств огнезащиты осуществляется на свой риск.

Вся информация, представленная относительно муфт «Огракс-ПМГ» и ПЛМ «Огракс-ЛЗ» (в настоящей инструкции или в другом нормативном документе на устройство/материал) основывается на имеющемся опыте производителя и не противоречит обязательным требованиям действующего законодательства.

В случае намерения производителя работ применить ПЛМ «Огракс-ЛЗ» и/или муфты «ОГРАКС-ПМГ» в пределах параметров и требований, отличных от заданных настоящей инструкцией, он должен обратиться за соответствующими разъяснениями к производителю в АО НПО «Унихимтек» по тел.+7 495 580-38-90 или по эл. почте sale@ograh.ru. Если производитель в письменной форме не давал согласие на выполнение тех или иных действий (операций) с ПЛМ «Огракс-ЛЗ» и/или муфтами «ОГРАКС-ПМГ», а также иных материалов, совместно используемых с ПЛМ «Огракс-ЛЗ» и/или в конструкциях муфт «ОГРАКС-ПМГ», то производитель не несет никакой ответственности за любые последствия, явившиеся следствием применения ПЛМ «Огракс-ЛЗ» и/или муфт «Огракс-ПМГ», а также иных материалов, совместно используемых при работе с ПЛМ «Огракс-ЛЗ» и/или муфт «Огракс-ПМГ», или за любые убытки, проистекающие из использования ПЛМ «Огракс-ЛЗ» и/или муфт «Огракс-ПМГ», а также иных материалов, совместно используемых при работе с ПЛМ «Огракс-ЛЗ» и/или муфтами «Огракс-ПМГ». Информация, содержащаяся в настоящей инструкции, с учетом возможного совершенствования ПЛМ «Огракс-ЛЗ» и/или конструкции муфт «Огракс-ПМГ» и технологии их монтажа, может подвергаться изменениям. На производителя работ возлагается ответственность по уточнению (до применения материала) у производителя актуальности настоящей инструкции на текущий момент времени.

- 11.2. АО НПО «Унихимтек» могут быть разработаны специальные инструкции (заменяющие настоящую) по монтажу муфт «Огракс-ПМГ» с учетом специфики отдельного объекта.



## НОРМАТИВНЫЕ ССЫЛКИ

В настоящем документе использованы ссылки на следующие нормативные документы:

ГОСТ 12.1.007-76 Система стандартов безопасности труда. Вредные вещества. Классификация и общие требования безопасности

ГОСТ 12.3.005-75 Система стандартов безопасности труда. Работы окрасочные. Общие требования безопасности

Приказ №90 от 14.03.96г

ГОСТ 12.4.011-89 Средства защиты работающих. Общие требования и классификация.

ГОСТ 12.4.068-79 Средства индивидуальной защиты дерматологические. Классификация и общие требования

ГОСТ 53306-2009 Узлы пересечения ограждающих строительных конструкций трубопроводами из полимерных материалов. Метод испытаний на огнестойкость.

ГОСТ 12.1.044-89 Пожаровзрывоопасность веществ и материалов. Номенклатура показателей и методы определения.

СОГЛАСОВАНО:

<b>Должность</b>	<b>ФИО</b>	<b>Подпись</b>
Разработчик	Кузнецов Н.Г.	
Директор по качеству ОЗМ	Жаренова С.В.	
Зам. ген. директора по правовым вопросам	Одношивкин И.П.	
Главный технолог	Викторов А.А.	
Начальник отдела ПТО	Фурсов Р.В.	
Директор по продажам	Задорин А.А.	

Инструкция по применению «ОГРАКС-ПМГ»

Введена в действие впервые с

2017г.

Срок действия не ограничен.

Первый заместитель  
Генерального директора  
АО НПО «Унихимтек»

Коротин И.Г.