

КЛАПАН ОБРАТНЫЙ ОСЕВОЙ МЕЖФЛАНЦЕВОЙ

ТЕХНИЧЕСКИЙ ПАСПОРТ

**КЛАПАН ОБРАТНЫЙ ОСЕВОЙ
КОРПУС ЛАТУНЬ/КОВКИЙ ЧУГУН**

CA 7441

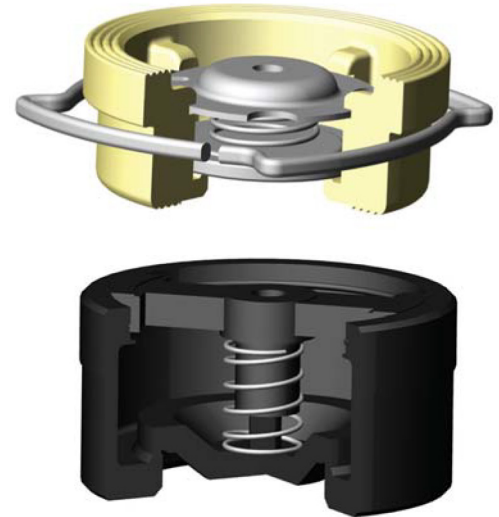
НАЗНАЧЕНИЕ И ОБЛАСТЬ ПРИМЕНЕНИЯ

Обратный клапан предназначен для предотвращения обратного потока среды в трубопроводе.

Область применения: отопление, вентиляция, кондиционирование, ИТП, насосные системы, пароконденсатные системы, пищевая промышленность, химическая промышленность.



Рабочая среда: вода, сжатый воздух, пар, агрессивные среды в пределах эксплуатационных характеристик.



ОБЩИЕ ТЕХНИЧЕСКИЕ ХАРАКТЕРИСТИКИ

- Типоразмер: от Ду32 до Ду200
- Осевой обратный клапан с центрирующим кольцом.
- Низкая строительная длина.
- Низкие потери давления.
- Защищает от гидравлических ударов, быстрое закрытие при отсутствии давления.
- Герметичность гарантирована благодаря идеальному контакту диска с корпусом.
- Возвратная пружина из нержавеющей стали гарантирует монтаж во всех положениях.
- Монтаж в вертикальном положении при восходящей жидкости для клапанов без пружины..
- Открытие при низком давлении
- Простота установки и использования.

НОРМЫ И СТАНДАРТЫ

Исполнение	Исполнение согласно норме EN 16767 Соответствует требованиям Европейских директив 2014/68/UE
Соединение	Межфланцевое по норме EN 1092-2 и ISO7005 : ISO Py16.
Строительная длина	Строительная длина согласно норме EN-558 серия 49
Испытания и тесты	Гидравлические испытания согласно нормам EN12266-1, DIN 3230, BS 5154 и ISO 5208: Корпус : 24 бар Седло : 17.6 бар

СЕРТИФИКАЦИЯ



Tecofi France

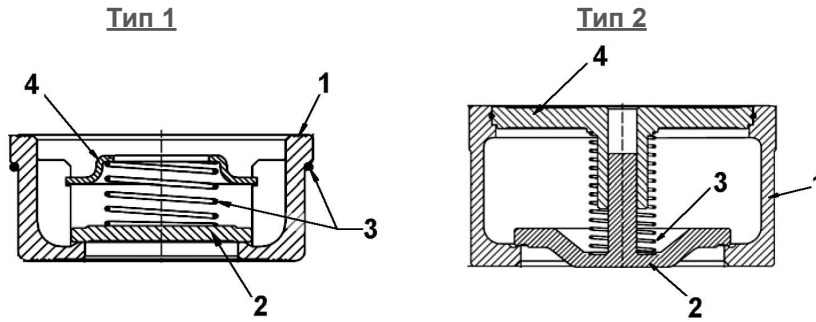
83 rue Marcel Mérieux - 69960 Corbas
Tél. +33 (0)4 72 79 05 79 - Fax. +33 (0)4 78 90 19 19
E-mail : sales@tecofi.fr - www.tecofi.fr

КЛАПАН ОБРАТНЫЙ ОСЕВОЙ МЕЖФЛАНЦЕВЫЙ

ТЕХНИЧЕСКИЙ ПАСПОРТ

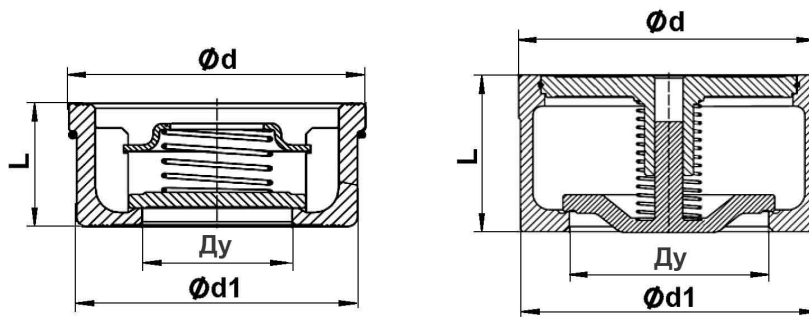
CA 7441

ИСПОЛНЕНИЕ



Поз.	Описание	Материал	
		Тип 1 (Ду32/100)	Тип 2 (Ду125-200)
1	Корпус	Латунь CW617N	Ковкий чугун GGG40
2	Диск	Нерж. сталь 304	Ковкий чугун GGG40
3	Пружина	Нерж. сталь 302	Нерж. сталь 302
4	Направляющая	Нерж. сталь 304	Ковкий чугун GGG40

РАЗМЕРЫ



Ду		L	Ød	Ød1	Вес (кг)
мм	дюйм				
32	1"1/4	28	72	67	0.46
40	1"1/2	31.5	82	78	0.62
50	2"	40	95	90	0.98
65	2"1/2	46	115	108	1.36
80	3"	50	132	124	2.08
100	4"	60	152	144	3.03
125	5"	90	184	112	6.80
150	6"	106	209	132	10.00
200	8"	140	264	175	20.00

Tecofi France

83 rue Marcel Mérieux - 69960 Corbas
Tél. +33 (0)4 72 79 05 79 - Fax. +33 (0)4 78 90 19 19
E-mail : sales@tecofi.fr - www.tecofi.fr

ISO 9001
ISO 14001
BUREAU VERITAS
Certification



КЛАПАН ОБРАТНЫЙ ОСЕВОЙ МЕЖФЛАНЦЕВЫЙ

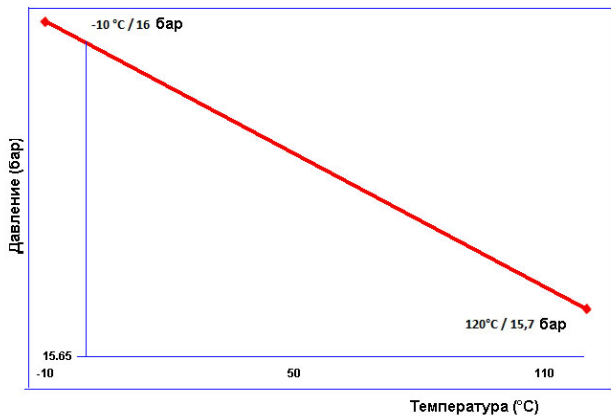
ТЕХНИЧЕСКИЙ ПАСПОРТ

CA 7441

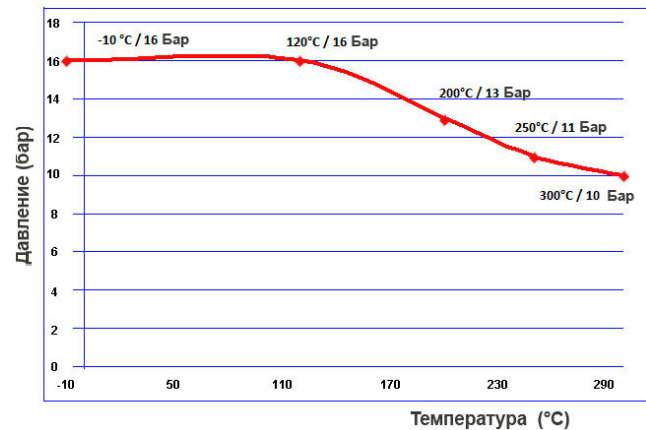
РАБОЧИЕ УСЛОВИЯ

Максимальное рабочее давление : 16 бар

Давление	Максимальная температура	
	Корпус из латуни	Корпус из ковкого чугуна
16 бар	-10°C / +120°C	-10°C / +120°C
13 бар		-10°C / +200°C
11 бар		-10°C / +250°C
10 бар		-10°C / +300°C



Корпус из латуни



Корпус из ковкого чугуна

МИНИМАЛЬНОЕ ДАВЛЕНИЕ ОТКРЫТИЯ (мбар)

Ду		Направление монтажа		
		Без пружины	С пружиной	
мм	дюйм	Вертикальное восходящее	Горизонтальное	Вертикальное нисходящее
32	1" 1/4			
40	1" 1/2	24	21	16.2
50	2"	25	21	16.1
65	2" 1/2	26	21	15
80	3"	26	21	13.7
100	4"	26.5	21	12.5
125	5"	30	22	12
150	6"	32.5	23.5	13
200	8"	35	24	14.5

Tecofi France

83 rue Marcel Mérieux - 69960 Corbas
Tél. +33 (0)4 72 79 05 79 - Fax. +33 (0)4 78 90 19 19
E-mail : sales@tecofi.fr - www.tecofi.fr



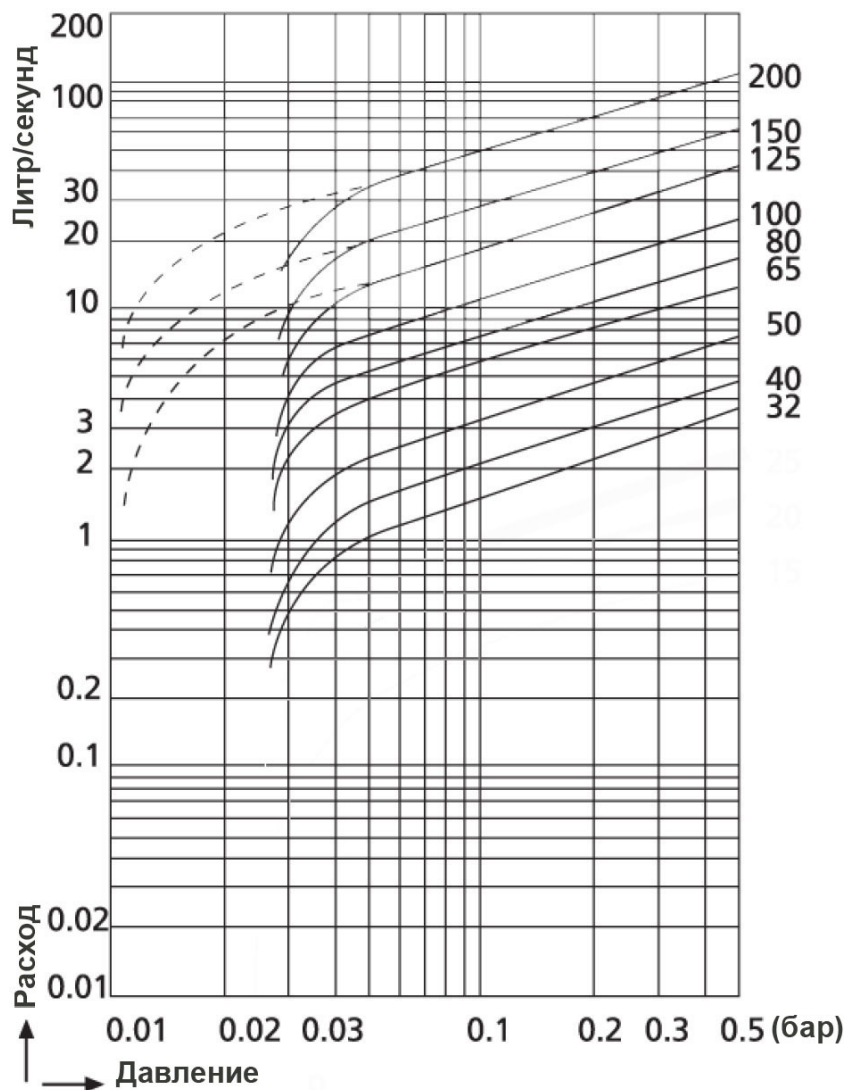
Фотографии и технические рисунки не являются договорными. Спецификация продукции может быть изменена без предварительного уведомления.

КЛАПАН ОБРАТНЫЙ ОСЕВОЙ МЕЖФЛАНЦЕВОЙ

ТЕХНИЧЕСКИЙ ПАСПОРТ

CA 7441

ДИАГРАММА ПОТЕРИ НАПОРА



Фотографии и технические рисунки не являются договорными. Спецификация продукции может быть изменена без предварительного уведомления.

Tecofi France

83 rue Marcel Mérieux - 69960 Corbas
Tél. +33 (0)4 72 79 05 79 - Fax. +33 (0)4 78 90 19 19
E-mail : sales@tecofi.fr - www.tecofi.fr

