

ШАРОВОЙ КРАН

ТЕХНИЧЕСКИЙ ПАСПОРТ

ШАРОВОЙ ПОЛНОПРОХОДНОЙ КРАН

BS 1152A

НАЗНАЧЕНИЕ И ОБЛАСТЬ ПРИМЕНЕНИЯ

Системы отопления, вентиляции, теплоснабжения, водоснабжения; бытовое применение.



Рабочая среда: вода, питьевая вода, воздух.

ОБЩИЕ ТЕХНИЧЕСКИЕ ХАРАКТЕРИСТИКИ

- Типоразмер: от Ду1/4" до Ду4"
- Полный проход
- Невыбиваемый шток
- Сальник и седло PTFE
- Резьбовое соединение BSP согласно норме ISO 228-1

ИСПОЛНЕНИЕ

Поз.	Деталь	Материал
1	Корпус	Никелированная латунь CW617N
2	Седловое уплотнение	PTFE
3	Шар	Хромированная латунь
4	Резьбовая часть	Никелированная латунь CW617N
5	Шток	Латунь
6	Кольцевое уплотнение	Нитрил
7	Уплотнение по штоку	PTFE
8	Гайка сальника	Латунь
9	Ручка	Сталь
10	Гайка	Латунь

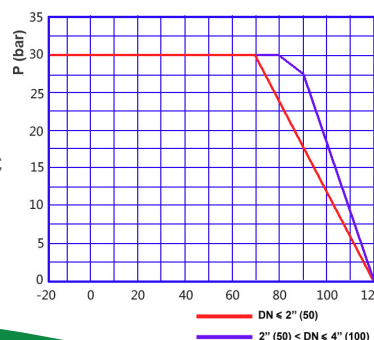
РАЗМЕРЫ

Ду		L	L1	H	L2	Вес, кг
дюйм	мм					
1/4"	8	40.6	10	42.9	87	0.13
3/8"	10	40.6	10	42.9	87	0.12
1/2"	15	47.8	11.3	47.2	87	0.18
3/4"	20	55	12	51.3	87	0.26
1"	25	66	14.3	61.9	114	0.46
1 1/4"	32	80	16.5	69.7	114	0.62
1 1/2"	40	91	17.5	79	140	0.89
2"	50	106	18.5	90.2	140	1.47
2 1/2"	65	131	24	117	224	2.68
3"	80	151.5	24.8	127.5	263	4.08
4"	100	168.8	28	135.7	262	5.84

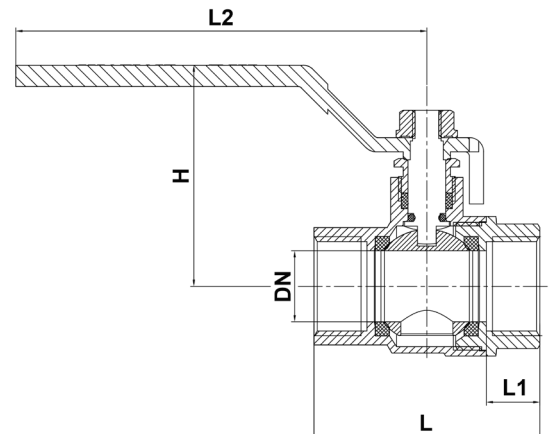
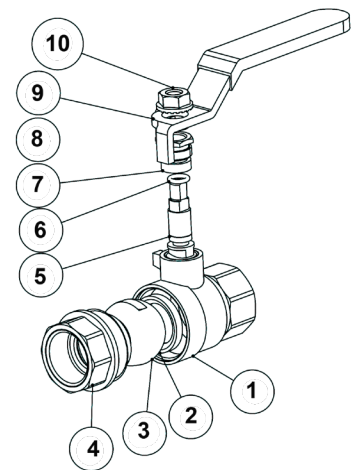
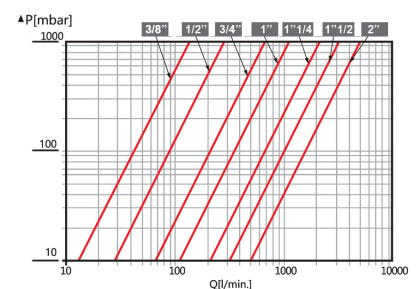
РАБОЧИЕ УСЛОВИЯ

Максимальное рабочее давление: 30 бар
(максимум 6 бар для воздуха)
Максимальная рабочая температура: -20°C / +120°C

СЕРТИФИКАЦИЯ



Потери давления



Tecofi France

83 rue Marcel Mérieux - 69960 Corbas
Tél. +33 (0)4 72 79 05 79 - Fax. +33 (0)4 78 90 19 19
E-mail : sales@tecofi.fr - www.tecofi.fr

