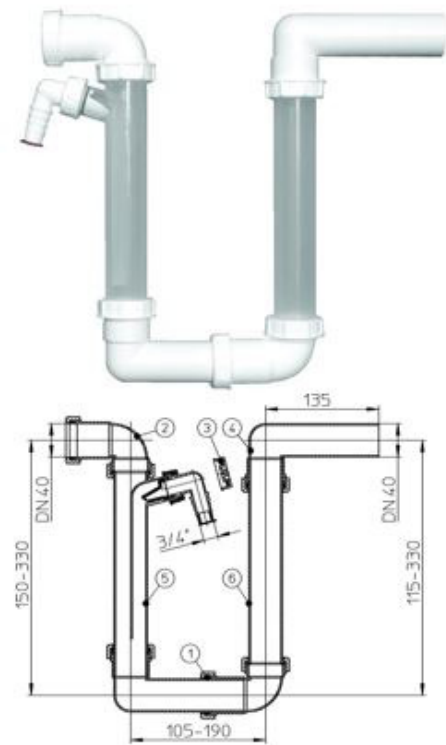




HL136.2



Сифон для кондиционеров с высотой водяного затвора 140-320мм, с прозрачным патрубком для визуального контроля гидрозатвора, с возможностью подключения стиральной или посудомоечной машины, со струйным обратным клапаном для подпитки гидрозатвора водой, с конусной гайкой 6/4" и горизонтальным выпуском

| Наименование | Диаметр, DN мм | Материал | Вес, гр. | Чертежи, tif и dxf |
|--------------|----------------|--------------|----------|--|
| HL136.2 | 40 | полипропилен | 364 | 1002xx.tif  1002xx.dxf  |