

Статические (ручные) балансировочные клапаны БРОЕН VENTURI FODRV DN 065-200, фланец/фланец

Применение:

- системы теплоснабжения вентиляционных приточных установок;
- системы тепло- и холодоснабжения фанкойлов;
- одно- и двухтрубные системы отопления;
- тепловые пункты и котельные;
- ГВС и ХВС.

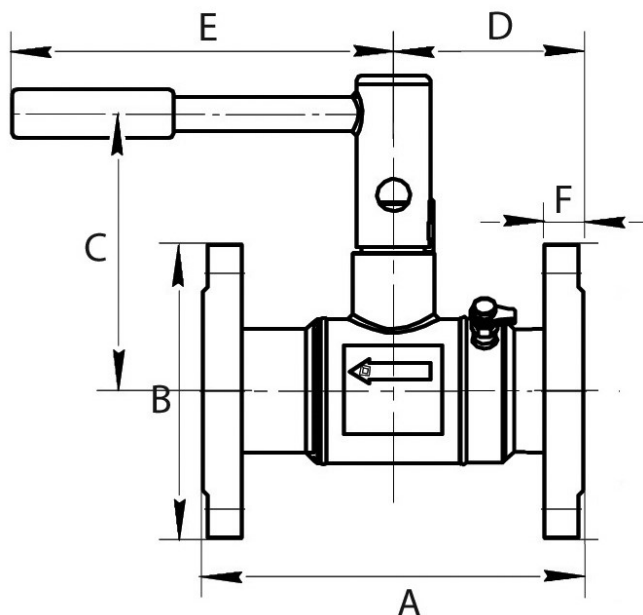
Предназначение:

Статический (ручной) балансировочный клапан БРОЕН совмещает функции балансировочного клапана и запорного устройства. Различают типы исполнения клапанов с системой измерения перепада давления и без системы перепада давления. Клапан предназначен для работы в системах отопления и охлаждения, тепло- и холодоснабжения с водой или водным раствором этилен - или пропиленгликоля с концентрацией не более 50%. Дросселирование потока производится путем изменения площади проходного сечения в отсечном шаре, определяемого положением регулировочного штока клапана. Изменение положения штока клапана осуществляется вращением шестигранного ключа. Ограничение расхода осуществляется до расчетного значения по показаниям штатного расходомера, подключаемого к измерительным портам клапана. Запорное устройство обеспечивает класс герметичности «А».

ВНИМАНИЕ: Регулирование расхода поворотом рукоятки не допускается.

Код по каталогу и установочные размеры для фланцевых клапанов БРОЕН VENTURI FODRV DN 065-200:

Код по каталогу	DN	Kvs клапана (м³/ч)	Kvs изм. сопла (м³/ч)	Кп	Расход (л/с)	ΔРсигнал (кПа)	Масса (кг)	Кол-во отв. на фланце	Размеры (мм)					
									A	B	C	D	E	F
394 7100-606005	065	46,25	64,38	1,94	3,02-6,95	2,85-15,10	12,2	8	270	180	170	146	235	24
394 7700-606005	080	69,68	132,8	3,63	6,4-15,36	3,01-17,34	16	8	280	195	191	146	235	24
394 8100-606005	100	110,52	186,5	2,85	10,95-39,75	4,47-58,87	22,8	8	300	215	222	158	242	26
394 8900-606005	125	110,52	186,5	2,85	10,95-39,75	4,47-58,87	27,8	8	381	245	222	199	242	28
394 9500-606005	150	317,58	375,2	1,40	23,71-56,91	5,18-29,82	46	8	354	280	432	187	475	28
395 0100-606005	200	422,59	356	0,71	41,86-100,47	17,92-103,22	58	12	515	355	432	267	475	30



Спецификация материалов:

Детали корпуса	Сталь 20
Шар DN 065-125	Никелированная латунь
Шар DN 150-200	Нержавеющая сталь
Уплотнения	EPDM / PTFE / Viton
Измерительный порт	Латунь / Никель

Технические характеристики:

Максимальная температура	135 °C
Минимальная температура	-29 °C
Максимальное давление	PN 16
Рекомендуемый перепад давления	0,01...1,5 бар
Тип присоединения	Фланцевое