

## СВИДЕТЕЛЬСТВО ОБ ИЗГОТОВЛЕНИИ

Опора подвижная ОПБ2 соответствует  
техническим требованиям  
ТУ 5263-007-00218182-2015

### ГАРАНТИЙНЫЕ ОБЯЗАТЕЛЬСТВА

Гарантийный срок 18 месяцев со дня ввода  
в эксплуатацию, при соблюдении  
потребителем правил эксплуатации.

Дата выпуска 30 ЯНВ 2024

ОТК \_\_\_\_\_

*Сеч*



Общество с Ограниченной Ответственностью  
«КРУПИНСКИЙ АРМАТУРНЫЙ ЗАВОД»

## ОПОРА ТРУБОПРОВОДА СТАЛЬНАЯ ПОДВИЖНАЯ ТУ 5263-007-00218182-2015

### ПАСПОРТ

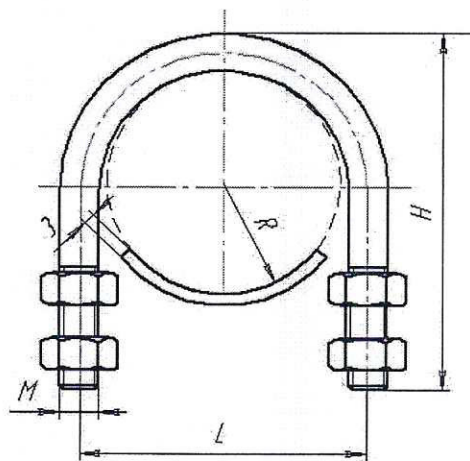
### НАЗНАЧЕНИЕ

Подвижные опоры воспринимают вес  
стального технологического трубопровода  
различного назначения, транспортирующего  
рабочую среду температурой от 0° до 450° С  
и давление Ру до 10 МПа, обеспечивает ему  
свободное перемещение на строительных  
конструкциях.

#### Примечание:

ТУ не распространяется на опоры  
магистральных трубопроводов,  
трубопроводов с хладогеном, внутри-  
станционных трубопроводов электрических  
станций, трубопроводов тепловых сетей и  
трубопроводов, прокладываемых на  
вечномерзлых и пучнистых грунтах и в  
сейсмических районах.

### ТЕХНИЧЕСКОЕ ОПИСАНИЕ



Обозначение	Резьба М	Высота Н, мм	Межосев L, мм	Масса кг
ОПБ2-18; 26,8	8	54	34	0,082
ОПБ2-23; 26,8	8	55	38	0,090
ОПБ2-32; 33,5	10	70	44	0,150
ОПБ2-38; 42,3	10	75	54	0,160
ОПБ2-45; 48	10	80	62	0,170