

**BEDIENUNG UND INSTALLATION
OPERATION AND INSTALLATION
UTILISATION ET INSTALLATION
BEDIENING EN INSTALLATIE
ЭКСПЛУАТАЦИЯ И МОНТАЖ**

**GESCHLOSSENER WARMWASSER-DURCHLAUFSPEICHER | SEALED INSTANTANEOUS DHW CYLINDER |
CHAUFFE-EAU INSTANTANÉ EN CIRCUIT FERMÉ | GESLOTEN WARMWATER-DOORLOOPBOILER |
ПРОТОЧНЫЙ ВОДОНАГРЕВАТЕЛЬ ЗАКРЫТОГО ТИПА**

- » SHD 30 S
- » SHD 100 S



STIEBEL ELTRON

ЭКСПЛУАТАЦИЯ	52
1. Общие указания	52
1.1 Сведения о руководстве	52
1.2 Значение символов	52
2. Техника безопасности	53
2.1 Использование по назначению	53
2.2 Указания по технике безопасности	53
2.3 Знак CE	53
2.4 Знак технического контроля	53
3. Описание прибора	53
3.1 Режим проточного водонагревателя	53
3.2 Двухконтурный режим работы накопительного водонагревателя	53
3.3 Одноконтурный режим работы накопительного водонагревателя	53
4. Эксплуатация	54
4.1 Панель управления	54
4.2 Режим проточного водонагревателя после сбоя в подаче питания	54
4.3 Двухконтурный режим работы накопительного водонагревателя с ускоренным нагревом	54
5. Очистка, уход и техническое обслуживание	54
6. Что делать, если...	54
6.1 ... возникли неисправности	54
МОНТАЖ	54
7. Техника безопасности	55
7.1 Общие указания по технике безопасности	55
7.2 Предписания, нормы и положения	55
7.3 Водопроводные работы	55
8. Описание прибора	55
8.1 Объем поставки	55
8.2 Специальные принадлежности	55
9. Монтаж	56
9.1 Место установки	56
9.2 Монтаж	56
10. Первый ввод в эксплуатацию	58
11. Вывод из эксплуатации	58
12. Повторный ввод в эксплуатацию	58
13. Передача прибора	59
14. Устранение неисправностей	59
14.1 Таблица неисправностей	59
15. Техобслуживание	59
15.1 Проверка предохранительного комплекта	59
15.2 Глубина погружения датчика регулятора температуры	59
15.3 Опорожнение прибора	59
15.4 Замена защитного анода	60
15.5 Удаление накипи с фланца	60
15.6 Покрытие для защиты от коррозии	60
16. Технические характеристики	60
16.1 Габаритный чертеж	60
16.2 Подключения	61
16.3 Электрические схемы и соединения	61
16.4 Схема подключения воды	62
16.5 Технические характеристики	62
СЕРВИСНОЕ ОБСЛУЖИВАНИЕ И ГАРАНТИЯ	63
ЗАЩИТА ОКРУЖАЮЩЕЙ СРЕДЫ И УТИЛИЗАЦИЯ	63

1. Общие указания

1.1 Сведения о руководстве

Глава **Эксплуатация** предназначена для пользователей и наладчиков.

Раздел **Монтаж** предназначен для специалистов.



Следует ознакомиться!
Перед началом эксплуатации внимательно прочитайте данное руководство и сохраните его. В случае последующей передачи устройства передайте руководство следующему пользователю.

1.2 Значение символов

Символы, используемые в данном руководстве

В данном руководстве встречаются следующие символы и обозначения. Они имеют следующее значение:



Травмоопасно!
Указание на возможный риск получения травмы!



Опасно для жизни! Высокое напряжение!



Опасность ошпаривания или ожогов!



Возможны повреждения!
Указание на повреждение прибора, ущерб окружающей среде или экономический ущерб.



Следует ознакомиться!
Текстовые сообщения рядом с таким символом особенно важны.

» Предложения с символом «»» содержат описание необходимых действий. Необходимые действия описываются шаг за шагом.

Символы на приборе



Утилизация!
Приборы с такой маркировкой нельзя выбрасывать вместе с бытовыми отходами, их необходимо собирать и утилизировать отдельно.

Единицы измерения

Если не указано иное, все размеры указаны в миллиметрах.

2. Техника безопасности

2.1 Использование по назначению

Прибор относится к напорному оборудованию для нагревания питьевой воды.

Иное использование данного устройства не является использованием по назначению. Использование по назначению также подразумевает соблюдение положений настоящего руководства. В случае изменения или переоборудования устройства гарантийное обслуживание не предоставляется!

2.2 Указания по технике безопасности



Опасность получения ожога горячей водой!
При температуре воды на выходе выше 43 °C существует опасность получения ожога.



Травмоопасно!
Управление прибором детьми или лицами с ограниченными физическими, сенсорными и умственными способностями должно происходить только под присмотром или после соответствующего инструктажа, проведенного лицом, отвечающим за их безопасность.
Не допускайте, чтобы дети баловались с прибором!



В закрытом состоянии прибор находится под давлением, создаваемым в водопроводной системе! Во время нагревания излишки воды, образующиеся при тепловом расширении, каплют из предохранительного клапана. В случае подкапывания после подогрева воды сообщите об этом своему мастеру.

2.3 Знак CE

Знак CE свидетельствует, что прибор соответствует всем основным требованиям:

- Директива об электромагнитной совместимости (Директива 89/336/совета ЕЭС)
- Директива по низковольтному оборудованию (Директива 73/23/совета ЕЭС)

2.4 Знак технического контроля

См. фирменную табличку с паспортными данными на приборе.

3. Описание прибора

Прибор представляет собой электрический нагреватель питьевой воды, работающий в режиме стандартной нагревательной мощности или в режиме ускоренного нагрева. Температура задается регулятором температуры. Прибор предназначен для снабжения горячей водой одной или нескольких точек отбора.

Прибор может работать в трех режимах: как проточный водонагреватель непрерывного действия, двухконтурный или одноконтурный накопительный водонагреватель.

Стальной внутренний бак имеет специальное эмалевое покрытие «anticor®» и оснащен защитным анодом. Анод обеспечивает защиту внутреннего бака от коррозии.

Прибор также защищен от замерзания при установке температуры на уровень «холодно». Прибор своевременно включается и нагревает воду. Водопровод и предохранительный комплект прибором от замерзания не защищаются. В двухконтурном режиме работы водонагревателя защита от замерзания обеспечивается только во время работы по экономному тарифу.

3.1 Режим проточного водонагревателя

В этом режиме прибор работает на стандартной нагревательной мощности при отборе незначительных объемов воды.

При установке высокой температуры и после отбора большого объема воды прибор автоматически переключается на ускоренный нагрев (см. главу «Технические характеристики / Технические характеристики»).

После отбора всего объема нагретой воды в накопителе прибор работает в режиме проточного водонагревателя с ускоренным нагревом. Соответственно сокращается доступный объем воды на выходе (см. главу «Технические характеристики / Таблицы мощностей»).

После продолжительного сбоя в питании реле нулевого напряжения предотвращает немедленное включение ускоренного нагрева. При возобновлении подачи напряжения прибор работает вначале на стандартной нагревательной мощности до первого срабатывания регулятора температуры. После этого прибор готов к работе в режиме ускоренного нагрева.

3.2 Двухконтурный режим работы накопительного водонагревателя

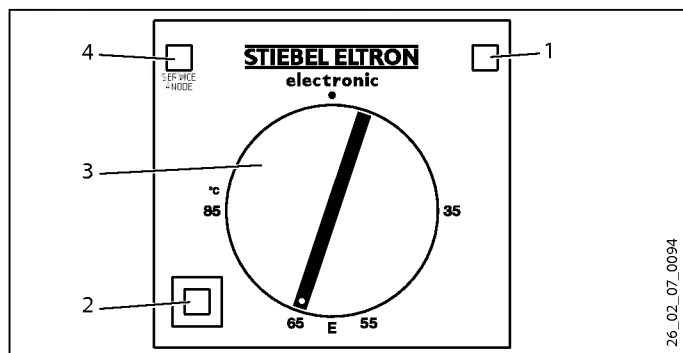
При любой установке температуры в период действия низких тарифов прибор нагревает воду на стандартной мощности нагрева.

3.3 Одноконтурный режим работы накопительного водонагревателя

В этом режиме при любой установке температуры прибор автоматически включает ускоренный нагрев.

4. Эксплуатация

4.1 Панель управления



- 1 Сигнальная лампа для индикации режима ускоренного нагрева
- 2 Кнопка ускоренного нагрева (только для двухконтурного режима работы накопительного водонагревателя)
- 3 Регулятор температуры
- 4 Сигнальная лампа «SERVICE ANODE» («ТЕХОБСЛУЖИВАНИЕ АНОДА»)



Возможны повреждения!
Если загорается сигнальная лампа «SERVICE ANODE» («ТЕХОБСЛУЖИВАНИЕ АНОДА»), сообщите об этом специалисту.

Вы можете плавно регулировать температуру.

- холодно
- E рекомендованная энергосберегающая установка, незначительное образование накипи

85 °C максимально установленная температура

Температуры могут отклоняться от заданного значения, что обусловлено свойствами системы.

Сигнальная лампа индикации режима работы светится во время ускоренного нагрева воды.

4.2 Режим проточного водонагревателя после сбоя в подаче питания

После продолжительного сбоя в подаче питания ускоренный нагрев можно сразу включить вручную путем поворота регулятора температуры вначале на «холодно», а затем на 85 °C.

4.3 Двухконтурный режим работы накопительного водонагревателя с ускоренным нагревом

Ускоренный нагрев включается с помощью кнопки. Для него можно также установить дистанционное управление. При достижении установленной температуры ускоренный нагрев выключается и больше не включается.

5. Очистка, уход и техническое обслуживание

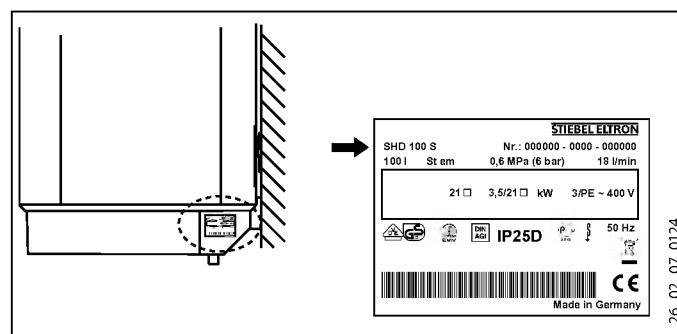
- » Не используйте абразивные или разъедающие чистящие средства! Для ухода за прибором и его очистки достаточно влажной ткани.
- » Периодически проверяйте арматуру. Известковые отложения на сливной арматуре можно удалить с помощью имеющихся в продаже средств для удаления накипи.
- » Регулярно приглашайте квалифицированного специалиста для проверки безопасности электрической части прибора и работоспособности предохранительного узла.
- » Защитный анод подлежит замене специалистом как только загорится сигнальная лампа «SERVICE ANODE» («ТЕХОБСЛУЖИВАНИЕ АНОДА») (смотри главу «Техническое обслуживание / Замена защитного анода»).

6. Что делать, если...

6.1 ... возникли неисправности

Неисправность	Причина неисправности	» Способ устранения
Вода не нагревается.	Отсутствует напряжение.	Проверьте предохранители домашней электрической сети.
Вытекает малый объем воды.	Загрязнен или заизвестковался регулятор струи или душевая лейка.	Почистите регулятор струи или душевую лейку и / или удалите с них известковый налет.
Загорается сигнальная лампа «SERVICE ANODE» («ТЕХОБСЛУЖИВАНИЕ АНОДА»).	Необходимо заменить защитный анод.	Сообщите об этом специалисту.

Если Вы не можете устранить эту неисправность самостоятельно, вызовите наладчика. Чтобы наладчик смог оперативно помочь Вам, сообщите ему номер прибора с заводской таблички (№ 000000-0000-000000):



7. Техника безопасности

Монтаж, ввод в эксплуатацию, а также техобслуживание и ремонт прибора должны производиться только квалифицированным специалистом.

7.1 Общие указания по технике безопасности

Мы гарантируем безупречную работу устройства и безопасность эксплуатации только при использовании оригинального дополнительного оборудования и оригинальных запчастей.

7.2 Предписания, нормы и положения



Необходимо соблюдать все национальные и региональные предписания и постановления.

7.3 Водопроводные работы

7.3.1 Водопроводная линия для холодной воды

В качестве материала для труб могут использоваться сталь, медь или пластик.

Необходим предохранительный клапан.

7.3.2 Водопроводная линия для горячей воды

В качестве материала к применению допускается медь.



Опасность повреждения!
Прибор не предусматривает использования систем трубопроводов из полимерных материалов для линии горячей воды.

8. Описание прибора

8.1 Объем поставки

Комплект поставки прибора:

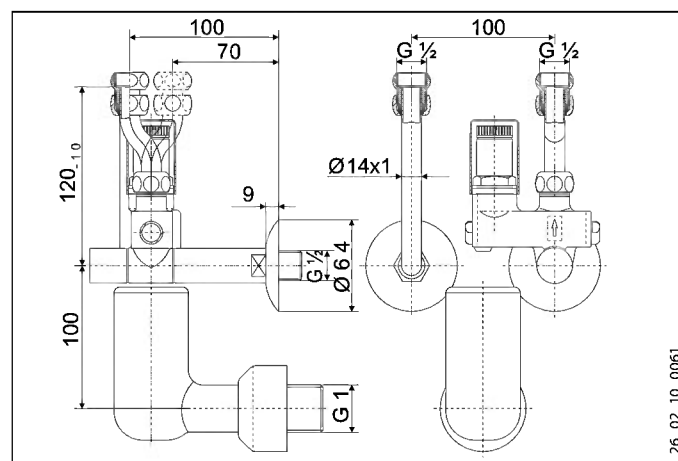
- Планка для подвешивания
- Распорки (2 шт. вверху, 2 шт. внизу)
- Защитные колпачки (2 шт.)
- Шаблон для монтажа

8.2 Специальные принадлежности

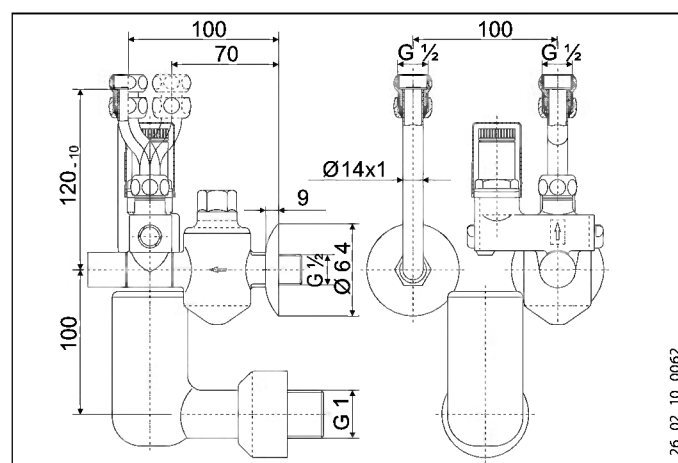
8.2.1 Предохранительные комплекты

Данные конструктивно надёжные предохранительные узлы защищают прибор от недопустимых превышений давления.

- Стат. давление до 0,48 МПа
Предохранительный комплект KV 30, номер для заказа 000826



- Стат. давление до 1 МПа
Предохранительный комплект KV 40, номер для заказа 000828



8.2.2 Реле сброса нагрузки LR 1-A

Реле сброса нагрузки во время эксплуатации прибора обеспечивает приоритетное включение когда параллельно эксплуатируется другой прибор, например, электрический бойлер (см. главу «Технические характеристики / Электрические схемы и соединения»).

Номер для заказа 001786

9. Монтаж

9.1 Место установки

Прибор предназначен исключительно для стационарного монтажа на стену. Стена должна быть рассчитана на соответствующую нагрузку.

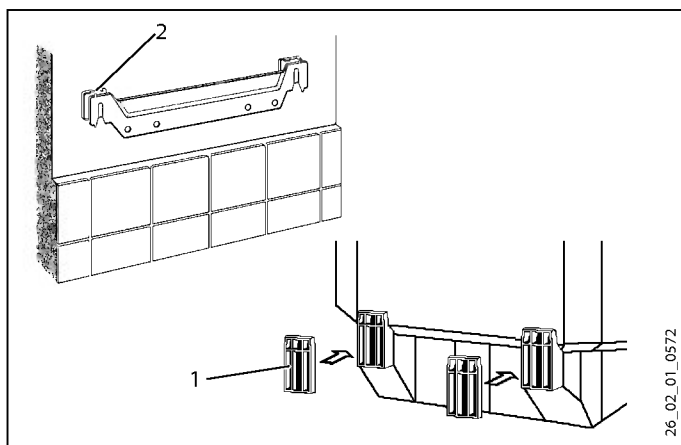
Устанавливайте прибор только вертикально, в незамерзающем помещении и рядом с точкой отбора.

9.2 Монтаж

9.2.1 Установка планки для подвешивания

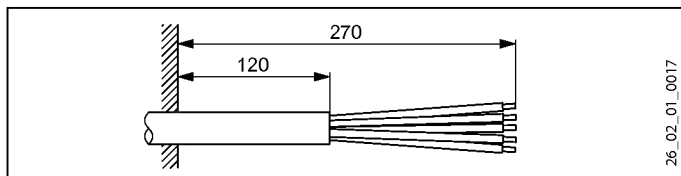
- » Для переноса размеров на стену можно использовать шаблон для монтажа.
- » Просверлите отверстия и закрепите планку для подвешивания с помощью винтов и дюбелей. Выбирайте крепежный материал с учетом прочности стены.

Неровности стены компенсируются подходящими вставками толщиной 5 мм.



- 1 Вставка внизу
- 2 Вставка сверху

9.2.2 Подготовьте соединительный кабель питания



9.2.3 Монтаж предохранительного комплекта

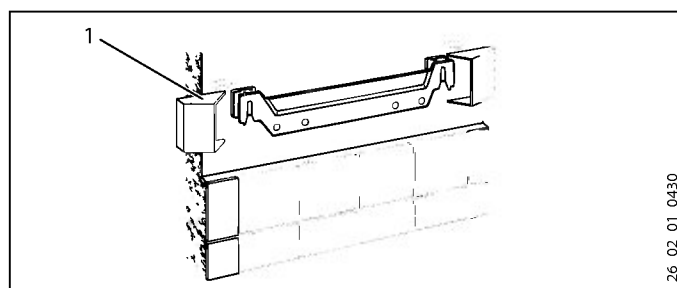
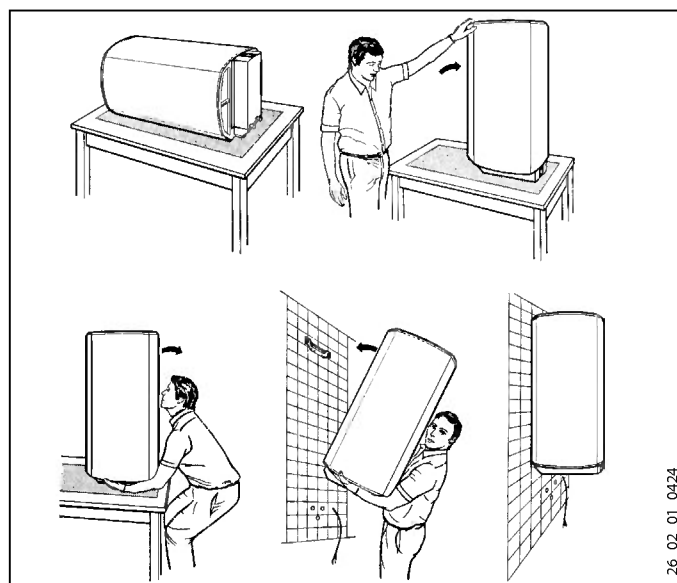


Опасность повреждения!

Все работы по подводу воды и монтажу прибора необходимо производить в соответствии с инструкцией.

- » Смонтируйте предохранительный комплект. При этом подходящий предохранительный комплект необходимо подобрать в зависимости от статического давления.
- » Размеры сливного трубопровода подбирайте таким образом, чтобы вода могла вытекать беспрепятственно при полностью открытом предохранительном клапане. Продувочное отверстие предохранительного клапана должно оставаться открытым в атмосферу.
- » Смонтируйте продувочный трубопровод предохранительного комплекта с постоянным уклоном вниз.
- » Соблюдайте указания из инструкции по монтажу предохранительного комплекта.

9.2.4 Подвешивание прибора



- 1 Защитный колпачок

- » Установите защитные колпачки.

9.2.5 Подключение к источнику питания



Опасно для жизни! Высокое напряжение!
Все работы по установлению электрических соединений и монтажу необходимо производить в соответствии с инструкцией.



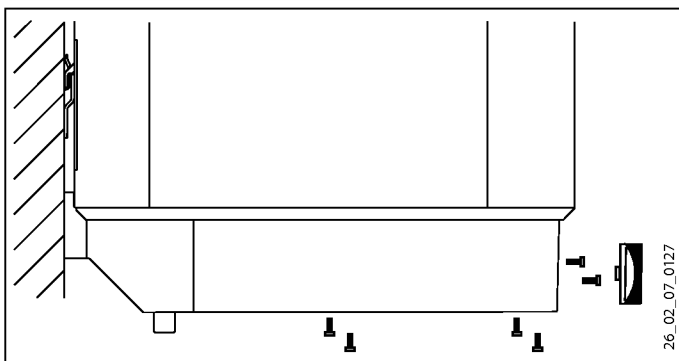
Опасно для жизни! Высокое напряжение!
Подключение к электросети должно быть в неразъемном исполнении. Прибор должен расцепляться с сетью с помощью разделяющего участка размером не менее 3 мм на каждом полюсе.



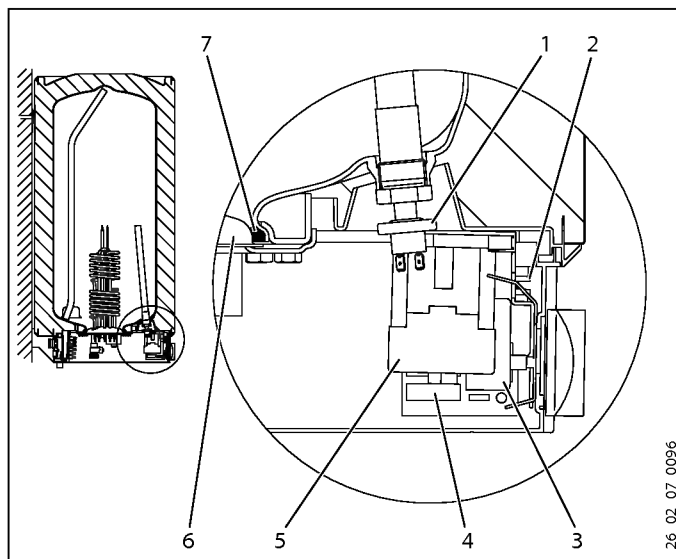
Опасность повреждения!
Следует учитывать данные на заводской табличке. Напряжение сети должно совпадать с указанным на табличке.



Подключение к проводу заземления.
Прибор должен быть подключен к проводу заземления.



- » Вытяните регулятор температуры.
- » Выверните винты.
- » Снимите нижнюю крышку.
- » Вытяните по направлению вниз кабельный ввод, прижав при этом фиксатор.
- » Протяните кабельный ввод над соединительным кабелем и снова зафиксируйте его.
- » Подключите соединительный кабель питания к соединительной клемме сети (см. главу «Технические характеристики / Электрические схемы и соединения»).



- 1 Кнопочный выключатель защитного анода
- 2 Переключатель режимов работы
- 3 Регулятор температуры
- 4 Электронный узел
- 5 Контакт
- 6 Плита с фланцем
- 7 Уплотнительное кольцо

» Выберите переключателем режим работы:

Позиция I = режим проточного водонагревателя
Позиция II = режим двухконтурного/одноконтурного накопителя

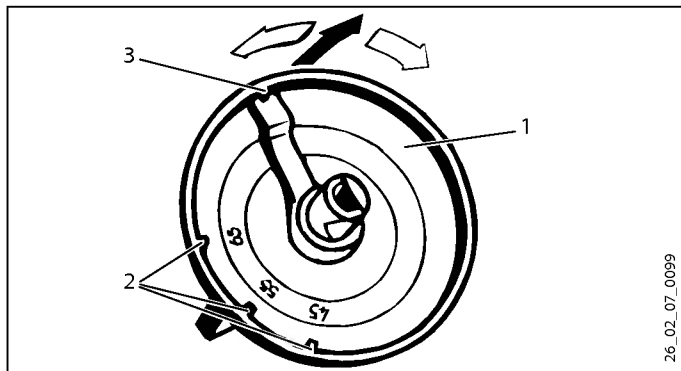
(см. главу «Технические характеристики / Электрические схемы и соединения»).

МОНТАЖ

ПЕРВЫЙ ВВОД В ЭКСПЛУАТАЦИЮ

9.2.6 Завершение монтажа

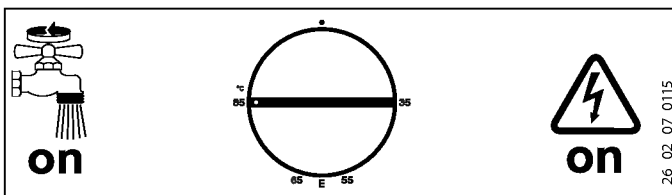
В одно- и двухконтурном режиме работы можно устанавливать ограничение температуры.



- 1 Регулятор температуры
- 2 Возможность установки ограничения температуры: до 45°C, 55°C, 65°C.
- 3 Заводская установка 85°C

- » Установите нижнюю крышку на место.
- » Вверните винты.
- » Вставьте регулятор температуры.
- » Соедините предохранительный комплект с прибором, при этом трубы к прибору прикручиваются.

10. Первый ввод в эксплуатацию



- » Держите вентиль горячей воды открытым до тех пор, пока прибор не наполнится, а из системы трубопроводов не уйдет воздух.
- » Отрегулируйте расход. При этом учитывайте максимально допустимый расход при полностью открытой арматуре (см. главу «Технические характеристики / Технические характеристики»). При необходимости уменьшите расход на дросселе предохранительного комплекта.
- » Переведите регулятор температуры в положение максимальной температуры.
- » Включите сетевое напряжение!
- » Проверьте режим работы прибора. Обратите при этом внимание на выключение регулятора температуры.
- » Проверьте работоспособность предохранительного комплекта.

11. Вывод из эксплуатации

- » Обесточьте прибор с помощью предохранителя домашней электрической сети.
- » Опорожните прибор. См. главу «Техническое обслуживание / Опорожнение прибора».

12. Повторный ввод в эксплуатацию

См. главу «Первый ввод в эксплуатацию».

13. Передача прибора

- » Объясните пользователю функционирование прибора и ознакомьте его с принципами использования прибора.
- » Укажите пользователю на возможные опасности, особенно на опасность получения ожога.
- » Передайте данную инструкцию.

14. Устранение неисправностей

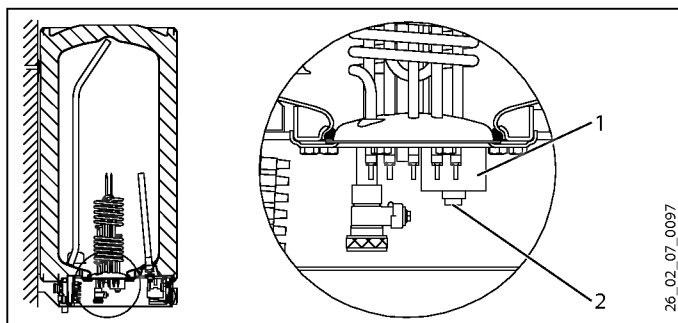
14.1 Таблица неисправностей



При температурах ниже -15 °С может сработать защитный ограничитель температуры.*

* Прибор может подвергаться воздействию таких температур уже при хранении или транспортировке.

Неисправность	Причина неисправности	» Способ устранения
Вода не нагревается.	Защитный ограничитель температуры сработал по причине неисправности регулятора. Сработал защитный ограничитель температуры, а уровень температуры опустился ниже -15 °С.	Устраните причину неисправности. Замените регулятор температуры. Нажмите клавишу сброса.
В режиме проточного водонагревателя выбранная температура на выходе при полностью открытом вентиле крана не обеспечивается.	Через прибор проходит воды больше, чем может нагреть нагревательный элемент (21 кВт).	Уменьшите объем воды на вентиле горячей воды.
При выключенном нагреве подкапывает предохранительный клапан.	Загрязнено седло клапана.	Очистите седло клапана.



- 1 Предохранительный ограничитель температуры
- 2 Кнопка сброса

15. Техобслуживание

При определенных работах по техобслуживанию необходимо снимать нижнюю крышку.



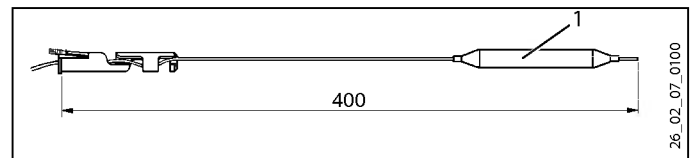
Опасно для жизни! Высокое напряжение!
При любых работах отсоединяйте все контакты прибора от сети!

Если необходимо произвести слив воды из прибора, учитывайте указания из главы «Опорожнение прибора».

15.1 Проверка предохранительного комплекта

» Регулярно проверяйте предохранительный комплект.

15.2 Глубина погружения датчика регулятора температуры



1 Датчик регулятора температуры

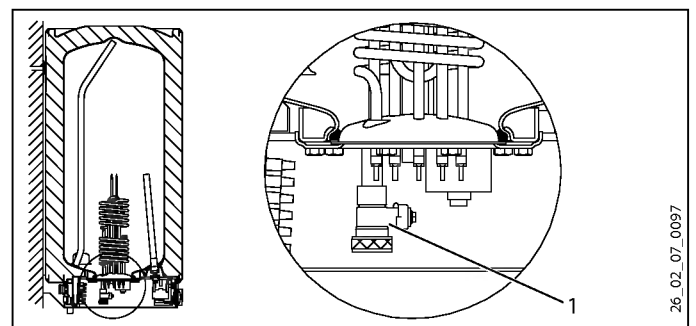
15.3 Опорожнение прибора



Опасность получения ожога!
При сливе воды из прибора может вытекать горячая вода.

Если для проведения техобслуживания или при опасности замерзания необходимо произвести слив воды из всей установки, нужно выполнить следующее:

- » Закройте запорный вентиль в трубопроводе подачи холодной воды.
- » Откройте краны горячей воды во всех точках отбора.



1 Сливной вентиль со стыком для шланга

- » Вкрутите шланг со штуцером G 3/4 на сливной вентиль.
- » Откройте сливной вентиль.

15.4 Замена защитного анода

» При замене анода обязательно следите за тем, чтобы манометрический выключатель был привернут герметично.

Размер ключа для анода:

- SHD 30 S - SW 13
- SHD 100 S - SW 27

Момент затяжки: 1 +0,5 Н*м (от руки)

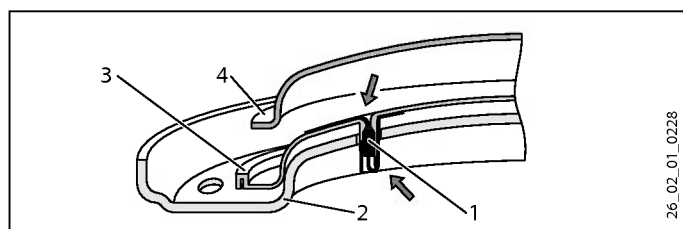
Переходное сопротивление между защитным анодом и патрубком для соединения с баком составляет максимум 1,0 Ω.

15.5 Удаление накипи с фланца

» Удаляйте накипь с фланца только после демонтажа и не обрабатывайте средствами для удаления накипи поверхность бака и защитный анод.

15.6 Покрытие для защиты от коррозии

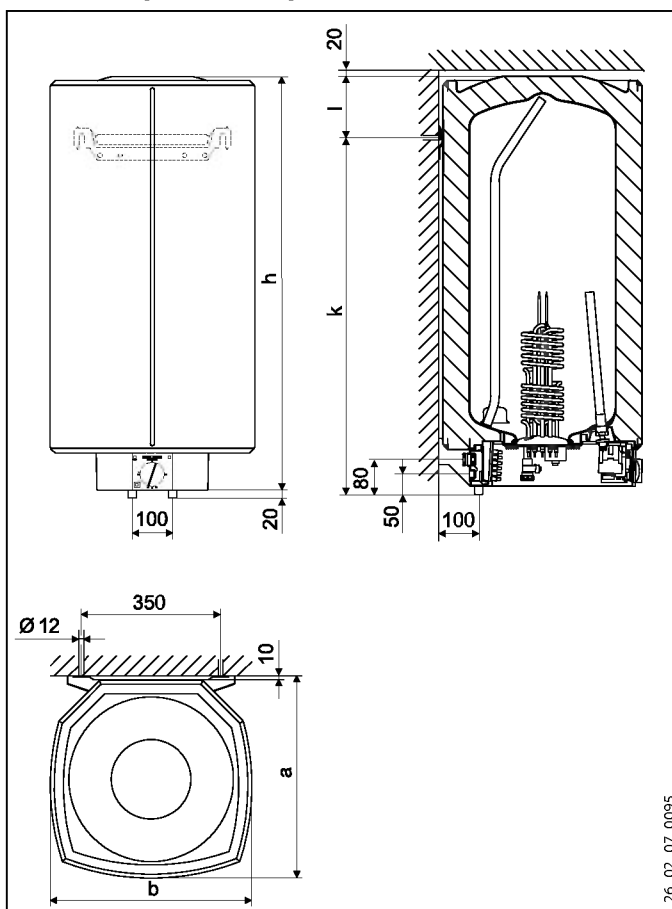
При сервисных работах исключите вероятность повреждения или удаления покрытия для защиты от коррозии. Надлежащим образом восстановите защитное покрытие против коррозии после замены.



- 1 Покрытие для защиты от коррозии
- 2 Прижимная плита
- 3 Изолирующая плита
- 4 Медный нагревательный фланец

16. Технические характеристики

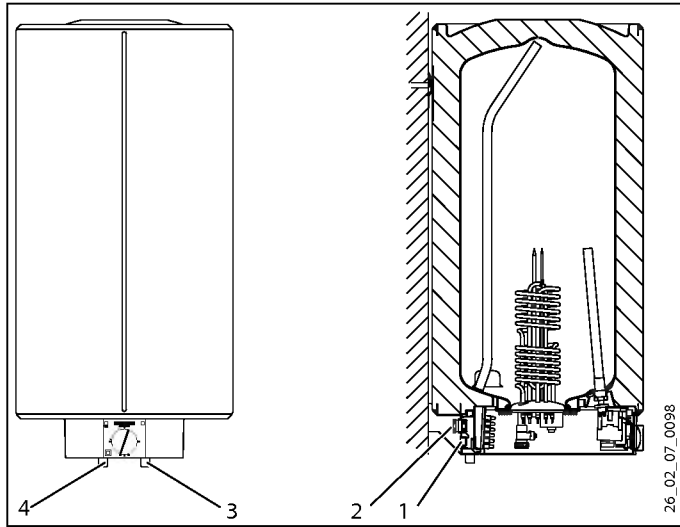
16.1 Габаритный чертеж



Размеры

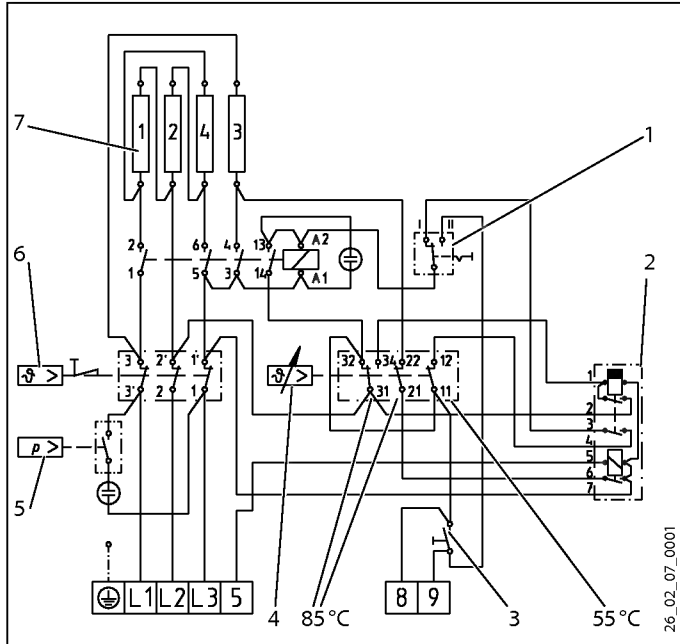
Тип		SHD 30 S	SHD 100 S
Размер a	мм	420	510
Размер b	мм	410	510
Размер h	мм	750	1030
Размер k	мм	700	900
Размер l	мм	70	150

16.2 Подключения



- 1 Место подключения пульта дистанционного управления для ускоренного нагрева / Кабельный ввод PG 11
- 2 Линия электропитания / Кабельный ввод PG 21
- 3 Резьбовой штуцер для холодной воды G 1/2
- 4 Резьбовой штуцер для горячей воды G 1/2

16.3 Электрические схемы и соединения

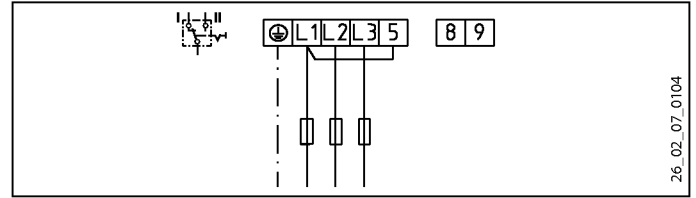


- 1 Переключатель режимов работы
- 2 Электронный узел с реле нулевого напряжения и коммутационным реле
- 3 Кнопка ускоренного нагрева
- 4 Регулятор температуры
- 5 Кнопочный выключатель защитного анода
- 6 Тепловое предохранительное реле
- 7 Нагревательный элемент

Нагревательный элемент				
	1	2	3	4
кВт	7,0	7,0	3,5	3,5

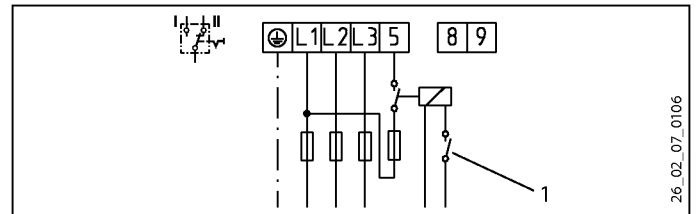
Режим проточного водонагревателя

3,5 / 21 кВт, трехфазная сеть переменного тока с напряжением 400 В

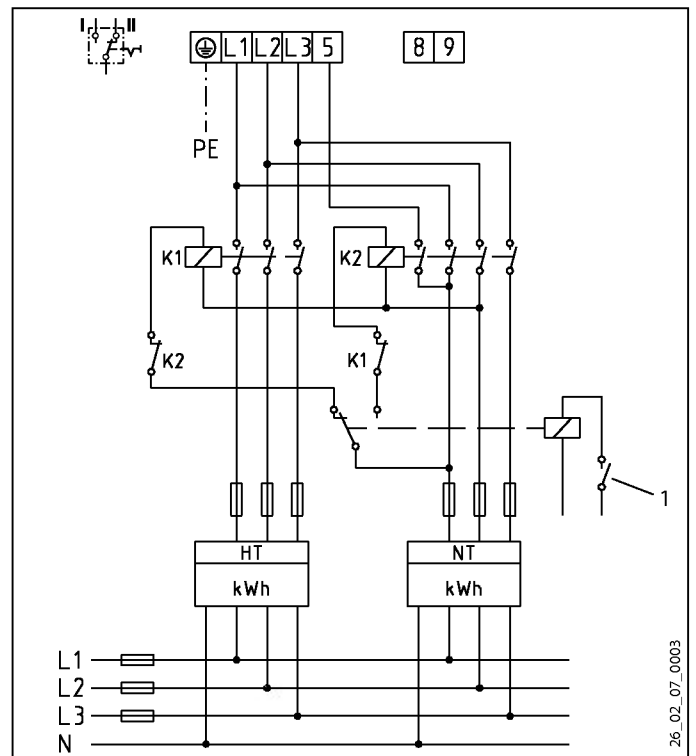


Двухконтурный режим работы накопительного водонагревателя

Одноканальный счетчик с контактом для подключения энергоснабжающего предприятия: 3,5 / 21 кВт, трехфазная сеть переменного тока с напряжением 400 В



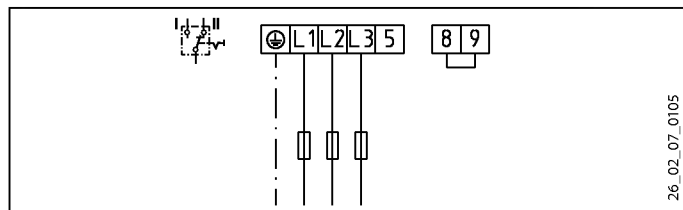
- 1 Контакт для подключения энергоснабжающего предприятия
- Двухканальный счетчик с контактом для подключения энергоснабжающего предприятия: 3,5 / 21 кВт, трехфазная сеть переменного тока с напряжением 400 В



- 1 Контакт для подключения энергоснабжающего предприятия

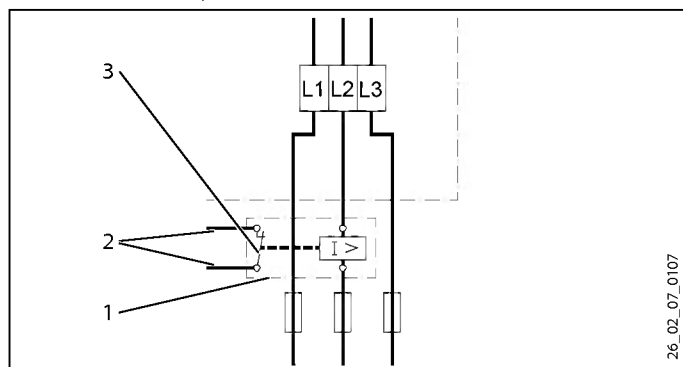
Одноконтурный режим работы накопительного водонагревателя

21 кВт, 3/PE ~ 400 В



26_02_07_0105

Реле сброса нагрузки LR 1-A

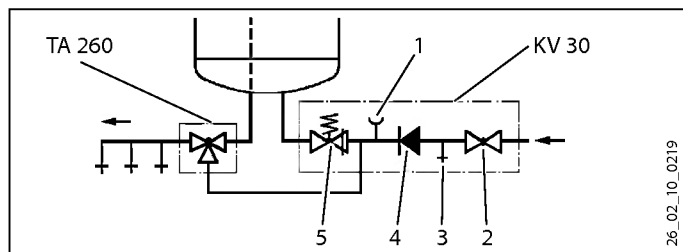


26_02_07_0107

- 1 Реле сброса нагрузки
- 2 Управляющий контакт, размыкает при включении SHD S
- 3 Провод цепи управления к контактору второго прибора

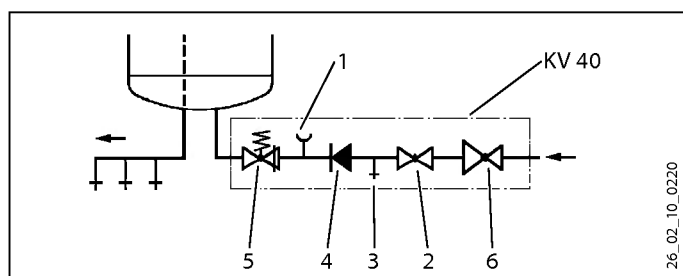
16.4 Схема подключения воды

KV 30 и TA 260



26_02_10_0219

KV 40



26_02_10_0220

- 1 Контрольный штуцер для манометра
- 2 Проходной запорный клапан (дроссель)
- 3 Контрольный клапан
- 4 Обратный клапан
- 5 Предохранительный клапан
- 6 Редуктор

Использование термостатирующей арматуры TA 260 также возможно в сочетании с KV 40.

16.5 Технические характеристики

Модель		
Тип	SHD 30 S	SHD 100 S
Номер для заказа	073059	073060

Рабочие параметры			
Номинальная мощность			
Режим проточного водонагревателя / двухконтурного накопителя	кВт	3,5 / 21,0	3,5 / 21,0
одноконтурного накопителя	кВт	21,0	21,0
Потребляемый ток в режиме готовности	кВт/24ч	0,45	0,77
Электрическое подключение		3/PE ~ 400В	3/PE ~ 400В
Номинальный объем	л	30	100
Регулируемая температура			
мин. около	°С	35	35
макс. около	°С	85	85
Допустимое рабочее давление	МПа	0,6	0,6
Максимальное полное сопротивление системы Zmax	Ω	0,14	0,14
Подключение воды (наружная резьба)		G 1/2	G 1/2
Степень защиты согласно EN 60529		IP 25 D	IP 25 D
Максимальный расход	л/мин	18	18

Повышение температуры в режиме проточного водонагревателя при расходе около 10 л/мин	К	30	30
Максимальная температура холодной воды на входе			
Режим проточного водонагревателя			
Режим двухконтурного/одноконтурного накопителя	°С	≤ 25	≤ 25
	°С	≤ 75	≤ 75
Переключение на ускоренный нагрев в режиме проточного водонагревателя при температуре и после отбора около	°С	≥ 55	≥ 55
	л	19	35

Размеры и вес			
Глубина	мм	420	510
Ширина	мм	410	510
Высота	мм	770	1050
Вес (порожного)	кг	24,3	40,1

16.5.1 Таблицы мощностей

Длительность нагрева зависит от емкости резервуара, температуры холодной воды и мощности нагрева. Время нагрева при ускоренном нагреве (21 кВт) и температуре холодной воды на входе 10 °С приведено в следующей таблице.

Время нагрева (режим накопителя)			
Установка температуры	°С	65	85
SHD 30 S	мин	6	8
SHD 100 S	мин	18	25

В режиме проточного водонагревателя возможен отбор следующих объемов горячей воды.

Производительность по горячей воде (режим проточного водонагревателя)			
Температура горячей воды	°С	38	55
Холодная вода на входе 6 °С	л/мин	9,4	6,1
Холодная вода на входе 10 °С	л/мин	10,7	6,7
Холодная вода на входе 14 °С	л/мин	12,7	7,3

Гарантия

Условия и порядок гарантийного обслуживания определяются отдельно для каждой страны. За информацией о гарантии и гарантийном обслуживании обратитесь пожалуйста в представительство Stiebel Eltron в Вашей стране.



Монтаж прибора, первый ввод в эксплуатацию и обслуживание могут проводиться только компетентным специалистом в соответствии с данной инструкцией.



Непринимаются претензии по неисправностям, возникшим вследствие неправильной установки и эксплуатации прибора.

Окружающая среда и вторсырьё

Мы просим вашего содействия в защите окружающей среды. Выбрасывая упаковку, соблюдайте правила переработки отходов, установленные в вашей стране.

Deutschland

STIEBEL ELTRON GmbH & Co. KG
Dr.-Stiebel-Straße | D-37603 Holzminden
Tel. 0 55 31 702 0 | Fax 0 55 31 702 480
Email info@stiebel-eltron.de
www.stiebel-eltron.de

Verkauf

Tel. 0180 3 700705 | Fax 0180 3 702015 | info-center@stiebel-eltron.de

Kundendienst

Tel. 0180 3 702020 | Fax 0180 3 702025 | kundendienst@stiebel-eltron.de

Ersatzteilverkauf

Tel. 0180 3 702030 | Fax 0180 3 702035 | ersatzteile@stiebel-eltron.de

Vertriebszentren

Tel. 0180 3 702010 | Fax 0180 3 702004

Austria

STIEBEL ELTRON Ges.m.b.H.
Eferdinger Str. 73 | A-4600 Wels
Tel. 072 42-47367-0 | Fax 07242-47367-42
Email info@stiebel-eltron.at
www.stiebel-eltron.at

Belgium

STIEBEL ELTRON Sprl / Pvb
P/A Avenue du Port 104, 5 Etage
B-1000 Bruxelles
Tel. 02-4232222 | Fax 02-4232212
Email info@stiebel-eltron.be
www.stiebel-eltron.be

Czech Republik

STIEBEL ELTRON spol. s r.o.
K Háji 946 | CZ-15500 Praha 5-Stodůlky
Tel. 2-511 16111 | Fax 2-355 12122
Email info@stiebel-eltron.cz
www.stiebel-eltron.cz

Denmark

PETTINAROLI A/S
Madal Allé 21 | DK-5500 Middelfart
Tel. 63 41 66 66 | Fax 63 41 66 60
Email info@pettinaroli.dk
www.pettinaroli.dk

France

STIEBEL ELTRON S.A.S.
7-9, rue des Selliers
B.P. 85107 | F-57073 Metz-Cédex 3
Tel. 03 87 74 38 88 | Fax 03 87 74 68 26
Email info@stiebel-eltron.fr
www.stiebel-eltron.fr

Great Britain

Stiebel Eltron UK Ltd.
Unit 12 Stadium Court
Stadium Road
Bromborough
Wirral CH62 3QP
Email: info@stiebel-eltron.co.uk
www.stiebel-eltron.co.uk

Hungary

STIEBEL ELTRON Kft.
Pacsirtamező u. 41 | H-1036 Budapest
Tel. 012 50-6055 | Fax 013 68-8097
Email info@stiebel-eltron.hu
www.stiebel-eltron.hu

Japan

Nihon Stiebel Co. Ltd.
Ebara building 3F | 2-9-3 Hamamatsu-cho
Minato-ku | Tokyo 105-0013
Tel. 3 34364662 | Fax 3 34594365
fujiki@nihonstiebel.co.jp

Netherlands

STIEBEL ELTRON Nederland B.V.
Daviottenweg 36 | Postbus 2020
NL-5202 CA's-Hertogenbosch
Tel. 073-6 23 00 00 | Fax 073-6 23 11 41
Email stiebel@stiebel-eltron.nl
www.stiebel-eltron.nl

Poland

STIEBEL ELTRON sp.z. o.o
ul. Instalatorów 9 | PL-02-237 Warszawa
Tel. 022-8 46 48 20 | Fax 022-8 46 67 03
Email stiebel@stiebel-eltron.com.pl
www.stiebel-eltron.com.pl

Russia

STIEBEL ELTRON RUSSIA
Urzhumskaya street, 4. | 129343 Moscow
Tel. (495) 775 3889 | Fax (495) 775-3887
Email info@stiebel-eltron.ru
www.stiebel-eltron.ru

Switzerland

STIEBEL ELTRON AG
Netzibodenstr. 23c | CH-4133 Pratteln
Tel. 061-8 16 93 33 | Fax 061-8 16 93 44
Email info@stiebel-eltron.ch
www.stiebel-eltron.ch

Thailand

STIEBEL ELTRON Asia Ltd.
469 Moo 2, Tambol Klong-Jik
Ampur Bangpa-In | Ayutthaya 13160
Tel. 035-22 00 88 | Fax 035-22 11 88
Email stiebel@loxinfo.co.th
www.stiebel-eltronasia.com

United States of America

STIEBEL ELTRON Inc.
17 West Street | West Hatfield MA 01088
Tel. 4 13-247-3380 | Fax 413-247-3369
Email info@stiebel-eltron-usa.com
www.stiebel-eltron-usa.com