

## Статические (ручные) балансировочные клапаны БРОЕН VENTURI FODRV DN 015-050, резьба/резьба

### Применение:

- системы теплоснабжения вентиляционных приточных установок;
- системы тепло- и холодоснабжения фанкойлов;
- одно- и двухтрубные системы отопления;
- тепловые пункты и котельные;
- ГВС и ХВС.

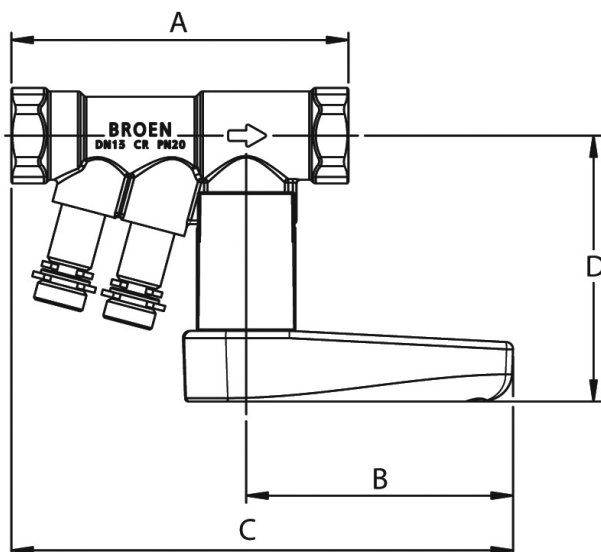
### Предназначение:

Статический (ручной) балансировочный клапан БРОЕН совмещает функции балансировочного клапана и запорного устройства. Различают типы исполнения клапанов с системой измерения перепада давления и без системы измерения перепада давления. Клапан предназначен для работы в системах отопления и охлаждения, тепло- и холодоснабжения с водой или водным раствором этилен - или пропиленгликоля с концентрацией не более 50%. Дросселирование потока производится путем изменения площади проходного сечения в отсечном шаре, определяемого положением регулировочного штока клапана. Изменение положения штока клапана осуществляется вращением шестигранного ключа. Ограничение расхода осуществляется до расчетного значения по показаниям штатного расходомера, подключаемого к измерительным портам клапана. Запорное устройство обеспечивает класс герметичности «А».

**ВНИМАНИЕ: Регулирование расхода поворотом рукоятки не допускается.**

### Код по каталогу и установочные размеры для резьбовых клапанов БРОЕН VENTURI FODRV DN 015-050:

Код по каталогу	DN	Присоединение	Kvs клапана (м³/ч)	Kvs изм. сопла (м³/ч)	Кп	Расход (м³/ч)	ΔPсигнал (кПа)	Масса (кг)	Размеры (мм)			
									A	B	C	D
435 0000 L-001003	015	G 1/2"	0,63	0,359	0,33	0,036-0,266	10-55	0,41	94	75	140	76
435 0000 S-001003			1,62	0,746	0,21	0,233-0,533	9-51					
435 0000 H-001003			2,49	1,56	0,39	0,497-1,17	10-56					
445 0000 L-001003	020	G 3/4"	1,43	0,746	0,27	0,223-0,533	9-51	0,50	100	75	144	79
445 0000 S-001003			2,82	1,56	0,31	0,497-1,17	10-56					
445 0000 H-001003			5,72	2,95	0,27	0,929-2,17	10-54					
455 0000 S-001003	025	G 1"	7,54	2,95	0,15	19,94-4,50	10-54	0,67	112	75	150	83
455 0000 H-001003			12,1	6,01	0,25	1,94-4,50	10-56					
465 0000 H-001003	032	G 1 1/4"	13,2	6,01	0,21	1,94-4,50	10-56	1,27	130	122	208	109
475 0000 H-001003	040	G 1 1/2"	22,0	9,20	0,17	2,91-6,77	10-54	1,66	140	122	213	113
485 0000 H-001003	050	G 2"	36,0	17,1	0,17	5,47-12,6	10-55	2,37	156	122	221	120



### Спецификация материалов:

Детали корпуса	Латунь / Хром
Шар	Латунь / Хром
Уплотнения	EPDM / PTFE
Измерительный порт	Латунь / Никель

### Технические характеристики:

Максимальная температура	135 °C
Минимальная температура	-20 °C
Максимальное давление	PN 25
Рекомендуемый перепад давления	0,01...1,5 бар.
Резьба	Внутренняя цилиндрическая