



РУКОВОДСТВО ПО ЭКСПЛУАТАЦИИ

Реле давления, Тип КР1 Модификация 35

Код материала: 060-113066

1. Сведения об изделии
2. Назначение изделия
3. Описание и работа
4. Указания по монтажу и наладке
5. Использование по назначению
6. Техническое обслуживание
7. Текущий ремонт
8. Транспортирование и хранение
9. Утилизация
10. Комплектность
11. Список комплектующих и запасных частей



Дата редакции: 20.05.2021

1. Сведения об изделии

1.1. Наименование и тип

Реле давления типа KPI.

1.2. Изготовитель

Фирма: "Danfoss A/S", Nordborgvej 81, 6430 Nordborg, Дания.

1.3. Продавец

ООО "Данфосс", 143581, Российская Федерация, Московская область, город Истра, деревня Лешково, д. 217, тел. +7 (495) 792-57-57.

1.4. Дата изготовления

Дата изготовления указывается на корпусе изделия в виде трехзначного числа, где первые две цифры обозначают неделю, третья цифра – год выпуска.

Например, 125: 12 неделя 2015 года.

2. Назначение изделия

Реле давления типа KPI (далее - KPI) предназначено для регулирования, текущего контроля и аварийной сигнализации в промышленности и устанавливается в системах с жидкими и газообразными средами.

Реле давления снабжено однополюсным выключателем, который замыкает или размыкает электрическую цепь при изменении давления в системе по сравнению с заданным значением.



3. Описание и работа

3.1. Устройство изделия

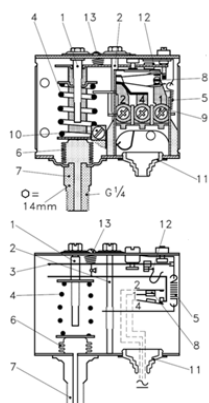


Рис. 3.1

1. Настроечный шпindel шкалы «range»
2. Настроечный шпindel шкалы «diff»
3. Основной рычаг
4. Пружина шкалы «range»
5. Пружина шкалы «diff»
6. Сильфон
7. Присоединительный штуцер
8. Клеммная панель
9. Клемма
10. Заземление
11. Кабельный вход
12. Омегообразная пружина
13. Стопорный винт

При номинальном давлении выше значения уставки у прибора замкнуты контакты 1 и 4 (Рис.3.2.). При снижении давления до значения равному значению уставки минус значение дифференциала, происходит размыкание контактов 1 – 4 и замыкание контактов 1 – 2. При дальнейшем повышении давления до значения уставки происходит обратное переключение с 2 на 4 клемму.

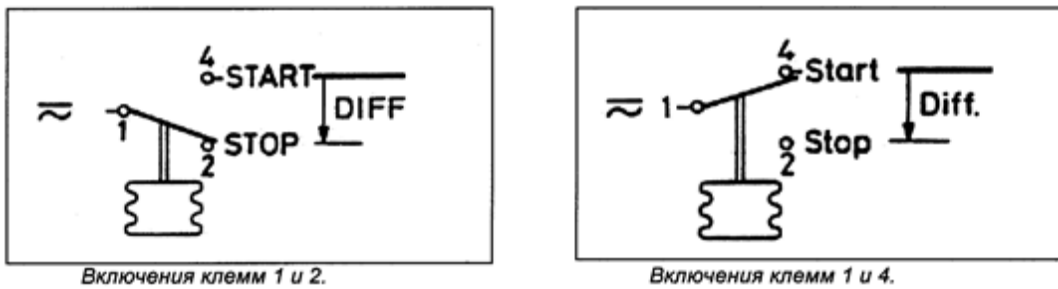


Рис. 3.2

3.2. Маркировка и упаковка

На корпусе нанесена следующая информация: товарный знак производителя, тип реле давления, код для заказа, дата изготовления.

На упаковочной коробке расположена наклейка с указанием названия реле давления, кода для заказа, диапазона настройки уставки, диапазона настройки дифференциала, размера технологического присоединения, типа контактной группы.

3.3. Технические характеристики

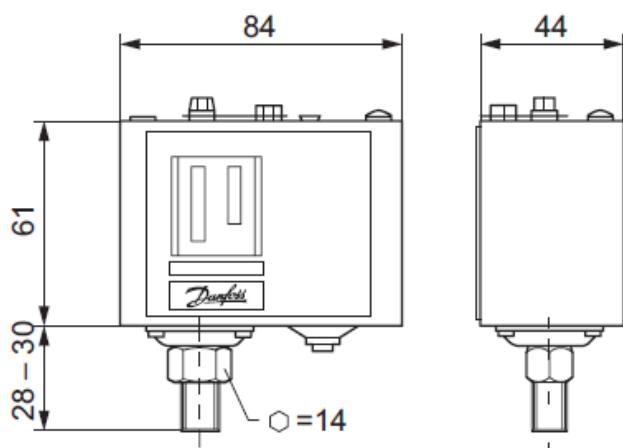
Диапазон настройки уставки, бар	-0,20 - 8,00
Дифференциал, бар	0,40 - 1,50
Сброс	Автоматический
Максимальное рабочее давление РВ, бар	18,0
Максимальное испытательное давление РВ, бар	18,0
Тип чувствительного элемента	Сильфон
Технологическое присоединение	G 1/4 внешняя
Стандарт штуцера	ISO 228-1
Температура окружающей среды, °С	-40 - 65
Сухой перекидной контакт типа	SPDT
Максимальная допустимая электрическая нагрузка на контактную группу	AC1=10 А, 440 В; AC15=4 А, 440 В; AC3=6 А, 440 В; DC13=12 Вт, 220 В
Кабельный ввод	6-14 мм
Класс защиты	IP30

Дополнительные технические характеристики

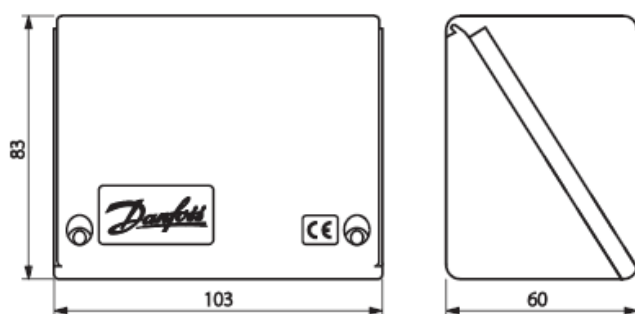
Масса нетто, кг	0,285
-----------------	-------

Габаритные и присоединительные размеры

В корпусе IP 30:



В корпусе IP 55:



4. Указания по монтажу и наладке

4.1. Общие указания

КРД должно использоваться строго по назначению в соответствии с указанием в технической документации. К обслуживанию КРД допускается персонал, изучивший их устройство и правила техники безопасности.

4.2. Меры безопасности

4.2.1. При эксплуатации КРД необходимо соблюдать «Правила технической эксплуатации электроустановок потребителей» (утверждены Министерством энергетики РФ) и «Правила по охране труда при эксплуатации электроустановок» для установок напряжением до 1000В (утверждены Минтруда РФ).

4.2.2. КРД должны обслуживаться персоналом, имеющим квалификационную группу потехнике безопасности не ниже III в соответствии с «Правилами по охране труда при эксплуатации электроустановок»

4.2.3. Замену, присоединение и отсоединение КРД от магистралей, подводящих измеряемую среду, следует производить при отсутствии давления в системе.

4.3. Подготовка к монтажу

Необходимо достать реле давления из упаковочной коробки, осмотреть его на наличие повреждений. Убедитесь в наличии всех необходимых комплектующих, деталей и инструментов до начала монтажа.

4.3. Монтаж и демонтаж

4.4.1. Место отбора давления по импульсной трубке к реле давления должно осуществляться в верхней точке трубопровода (рис.4.3.1).

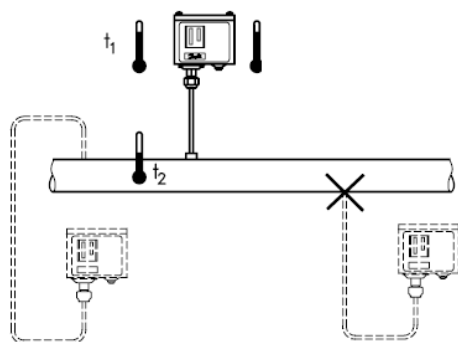


Рис.4.4.1.

4.4.2. Монтаж КРІ в импульсную линию можно осуществлять при вертикальном и горизонтальном положениях штуцера. Не рекомендуется устанавливать реле давления в положении, при котором корпус реле находится внизу, а штуцер вверх, т.к. это может привести к попаданию влаги в корпус реле и засорению сиффона.

4.4.3. Не допускается присоединение импульсной трубки с помощью одного гаечного ключа.

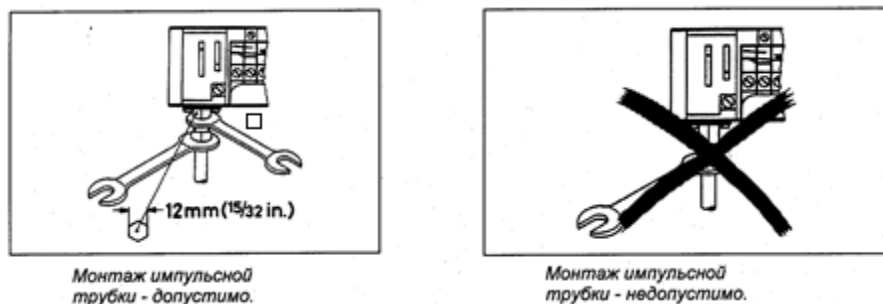


Рис.4.4.3.

4.5. Наладка и испытания

Не требуются.

4.6. Пуск (опробование)

Не требуется.

4.7. Регулирование

Установка давления уставки:

- ослабьте стопорный винт 13 на крышке прибора (см. рис.3.1);
- поверните с помощью крестовой отвертки настроечного шпинделя 1;
- установите необходимое давление по шкале «range» на лицевой части прибора, при котором контакты 1-2 будут размыкаться;
- после установки заверните до упора стопорный винт 13.

Установка дифференциала:

- ослабьте стопорный винт 13 на крышке прибора (см. рис.3.1);
- поверните с помощью крестовой отвертки винт настроечного шпинделя дифференциала 2;
- по шкале «diff» на лицевой части прибора установите необходимое значение;
- после установки закрутите до упора стопорный винт 13.

4.8. Комплексная проверка

4.8.1. Подключите прибор к трубопроводу, открыв шаровой кран на импульсной линии.

4.8.2. Создайте требуемое давление в импульсной линии (необходимо наличие манометра на трубопроводе).

4.8.3. При достижении установленного давления (шкала range) замыкаются контакты 1 и 4. Зафиксируйте показания манометра при срабатывании реле давления. Если полученный результат неприемлем, то повторите процедуру настройки уставки, а затем - процедуру проверки.

4.8.4. Плавно понизьте давление в системе.

4.8.5. При понижении давления ниже значения, равному установленному значению на шкале range минус значение дифференциала, заданного на шкале diff, должны замкнуться контакты 1 и 2. Зафиксируйте показания манометра при срабатывании реле давления. Если полученный результат неприемлем, то повторите процедуру настройки дифференциала, а затем и процедуру проверки.

4.9. Обкатка

Не требуется.

5. Использование по назначению

5.1. Эксплуатационные ограничения

Несоблюдение параметров рабочей среды, указанных в технических характеристиках, может привести к выходу изделия из строя или нарушению требований безопасности.

5.2. Подготовка изделия к использованию

Перед использованием необходимо провести визуальный осмотр изделия на наличие видимых дефектов.

5.3. Использование изделия

КРІ предназначено для работы с жидкими и газообразными средами. Проверка работоспособности КРІ осуществляется согласно пункту 4.8.

6. Техническое обслуживание

6.1. Техническое обслуживание КРІ сводится к соблюдению правил эксплуатации, хранения и транспортирования, изложенных в данном руководстве по эксплуатации, и профилактическим

осмотрам.

6.2. Профилактические осмотры проводятся в порядке, установленном на объектах эксплуатации КРІ, но не реже двух раз в год и включают:

-внешний осмотр;

-проверку функционирования.

Эксплуатация КРІ с повреждениями и неисправностями запрещается.

7. Текущий ремонт

За подробной информацией о ремонте обращайтесь в сервисный отдел ООО «Данфосс».

8. Транспортирование и хранение

КРІ транспортируется всеми видами транспорта в крытых транспортных средствах. Крепление тары в транспортных средствах должно производиться согласно правилам, действующим на соответствующих видах транспорта.

Условия транспортирования КРІ должны соответствовать условиям 5 по ГОСТ 15150-69 с соблюдением мер защиты от ударов и вибраций. Транспортировку КРІ необходимо осуществлять в соответствии с требованиями ГОСТ 23216-78, ГОСТ Р 51908-2002.

Условия хранения КРІ в транспортной таре на складе изготовителя и потребителя должны соответствовать условиям I по ГОСТ 15150-69. В воздухе не должны присутствовать агрессивные примеси.

Расположение КРІ в хранилищах должно обеспечивать свободный доступ к ним.

КРІ следует хранить на стеллажах. Расстояние между стенами, полом хранилища и КРІ должно быть не менее 100 мм.

9. Утилизация

Утилизация изделия производится в соответствии с установленным на предприятии порядком (переплавка, захоронение, перепродажа), составленным в соответствии с Законами РФ № 96-ФЗ «Об охране атмосферного воздуха», № 89-ФЗ «Об отходах производства и потребления», № 52-ФЗ «О санитарно-эпидемиологическом благополучии населения», а также другими российскими и региональными нормами, актами, правилами, распоряжениями и пр., принятыми во исполнение указанных законов.

10. Комплектность

В комплект поставки входит:

-реле давления типа КРІ;


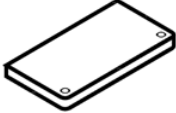
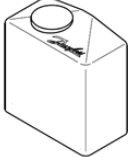

-упаковочная коробка;

-паспорт;

-инструкция.

11. Список комплектующих и запасных частей

Название	Код для заказа	Фото	Описание
Стенной кронштейн	060-105566		Стенной кронштейн
Угловая скоба	060-105666		Угловая скоба
Кабельный ввод с резьбой	060-105966		Pg =13,5 с гайкой для кабелей диаметром 6-14 мм

Пломба	060-105766		Защита от изменения настроек
Верхняя крышка	060-109766		В стандартной комплектации прибор имеет степень защиты IP 30, при установке верхней крышки степень защиты увеличивается до IP 44
Защитная крышка	060-003166		Для защиты прибора от капель влаги и влажности. Степень защиты IP 44
Корпус IP 55	060-033066		Снабжен кабельным вводом с резьбой. Степень защиты IP 55