

# **Кровельная воронка**

**HL64.1**

**Паспорт**



## 1. Назначение

1.1. Кровельная воронка HL64.1 для неэксплуатируемой кровли, с диаметром выпускного патрубка: DN75/110 предназначена для отвода дождевой и талой воды с плоских кровель во внутренний водосток дождевой канализации.

Продукция сертифицирована в соответствии с системой сертификации ГОСТ Р Госстандарт России.

## 2. Общие сведения

2.1. Кровельная воронка с горизонтальным выпуском с листоуловителем из ПП для предотвращения попадания в дождевую канализацию веток, листвы и других посторонних предметов, с профилированным фланцем из нержавеющей стали, с электрообогревом от сети 220В мощностью 10-30Вт. Саморегулирующийся кабель для электрообогрева проложен внутри корпуса воронки. Свободный конец электрокабеля выводится наружу и вниз.

## 3. Комплектность поставки

- 3.1. Листоуловитель HL062.1E из ПП Ø 160 мм и высотой 100 мм.
- 3.2. Профилированный фланец из нержавеющей стали для механического крепления (зажима) гидроизоляции (пароизоляции).
- 3.3. Набор для крепежа профилированного фланца: барашковая гайка для ручной затяжки, шестигранная гайка и шайба из нержавеющей стали (по 6 шт.). Максимальный момент затяжки гаек указан в п. 5.7.
- 3.4. Корпус воронки из ПП с жестко закреплёнными стальными посадочными штифтами (6 шт.).
- 3.5. Плоский листоуловитель HL170.
- 3.6. Переходник эксцентрический DN75/110.

## 4. Устройство и технические характеристики

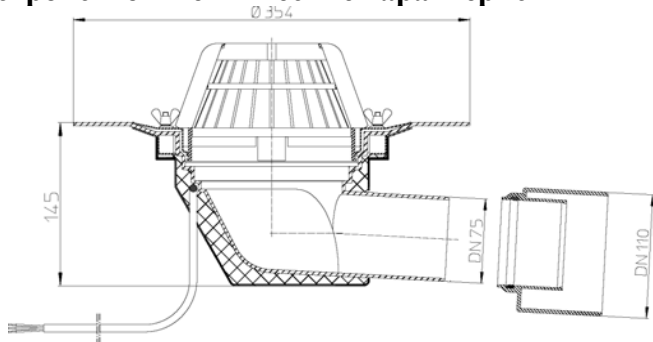


Рис. 1. Кровельная воронка HL64.1.

*Присоединительные  
размеры*  
DN75  
DN110

*Пропускная  
способность*  
10,0 л/с  
6,0 л/с

Вес	1781 г
Рабочая температура	от -50 до +100 °С
Срок службы	50 лет
Марка кабеля	FS-B-2X
Длина соединительного кабеля	0,8 м (3x0,75 мм <sup>2</sup> )
Напряжение	220 В
Теплоотдача кабеля	25 Вт/м
Максимальный потребляемый ток	0,16 А
Наименьший радиус изгиба кабеля	10 мм
Максимальная температура поверхности кабеля:	+ 65 °С
Максимальная температура внутренней поверхности кровельной воронки:	+ 55 °С
Соответствует требованиям:	ГОСТ 23289-94, ГОСТ 12.2.063-81.

## 5. Монтаж

5.1. Корпус воронки точно позиционировать по месту и по высоте, а также выровнять по горизонтали в двух плоскостях.

5.2. Проконтролировать уклон отводящего трубопровода. Отводящий трубопровод от воронки до стояка рекомендуется выполнять диаметром 75 мм, т.к. его легче разместить в кровельном пироге, а переходник DN75/110 устанавливать в месте присоединения горизонтальной магистрали к вертикальному стояку.

5.3. При размещении отводящего трубопровода в слое теплоизоляции необходимо учитывать, расположение границы промерзания утеплителя в зависимости от климатических условий в месте строительства объекта. Если выпуск кровельной воронки находится выше границы промерзания, то, для предотвращения образования ледяных пробок в выпускном патрубке воронки, необходимо применять воронки со встроенным электрообогревом. Также, если расстояние от воронки до вертикального стояка превышает 1 метр, рекомендуется обогревать и горизонтальную магистраль.

П. 5.3. имеет очень существенное значение! В случае образования ледяной пробки в выпускном патрубке воронки, лед будет сохраняться очень долго, т.к. теплоизоляция будет выполнять роль термоса, вследствие чего вода с кровли отводиться не будет, что неизбежно приведет к протечкам. Замена воронки или ремонт горизонтальной магистрали более дорог, чем ремонт

воронки с вертикальным выпуском из-за необходимости вскрывать значительно большую площадь кровли.

*П р и м е ч а н и е – отводящий трубопровод необходимо поместить внутри утеплителя для труб соответствующего диаметра. Это делается для предотвращения образования конденсата на наружной поверхности трубы при отведении дождевой и талой воды с кровли.*

5.4. Уложить теплоизоляционный слой кровли.

5.5. Уложить на теплоизоляцию разделительный слой.

5.6. Залить Ц/П стяжку без смещения корпуса кровельной воронки.

5.7. Уложить гидроизоляционный слой. Слой гидроизоляции (пароизоляции) - зажать профилированным фланцем воронки с помощью барашковой гайки для ручной затяжки или с помощью шестигранной резьбовой гайки (*момент затяжки гаек - 13Нм*).

5.8. Выпускной патрубок воронки HL64.1 предназначен для соединения с любой канализационной раструбной трубой из ПВХ или ПП (REHAU, WAVIN и т.д.). Если для ливневой канализации применяются стальная или чугунная безраструбная труба (SML), необходимо использовать переходник с ПП/ПВХ на чугун/сталь, например: DN75 – HL9/7, DN110 – HL9/1, или DN75/110 – HL9/7/1.

5.9. До завершения монтажных работ, для исключения попадания посторонних предметов в ливнесток, в корпус воронки установить плоский листвоуловитель HL170. После окончания монтажных работ его следует удалить, и в корпус установить листвоуловитель HL062.1E.

5.10. При необходимости создания двух и более слоев пароизоляции/гидроизоляции, отвода воды с нескольких уровней, при применении воронок на утепленных, инверсионных, эксплуатируемых, «зеленых» кровлях, необходимо использовать дополнительные элементы: HL65(H)(P)(F); HL350.0; HL350.1H; HL350; HL160; HL66 и т.д. Это позволит решить проблему отвода воды с кровли любой конструкции вне зависимости от состава а кровельного «пирога».

*П р и м е ч а н и е – примеры использования кровельных воронок в кровельных «пирогах» находятся в «Альбоме типовых решений. Применение кровельных воронок «HL Hutterer & Lechner GmbH» для внутреннего водостока» и в СТО 77515335-001-2012 «Применение кровельных воронок фирмы «HL HUTTERER&LECHNER GmbH (Австрия) для внутреннего водостока» на сайте [www.hlrus.com](http://www.hlrus.com).*

5.11. Из корпуса воронки выведен электрический кабель (3x0,75 мм<sup>2</sup>) длиной 0,8 м. Подключение кабеля воронки осуществляется к сети 220В через АЗС (автомат защиты сети) и УЗО (30 мА, 100 мс).

В качестве автоматизации управления подключения электрообогрева, а также в целях экономии электроэнергии, можно применять различные

системы управления (например, термостат, который будет подавать питание (от сети 220В) на воронки в диапазоне температур от -8°C до +5°C).

При необходимости подключения большого количества воронок к сети 220В, желательно использовать метеостанцию. Теплоотдача кабеля электрообогрева (соответственно и энергопотребление) зависит от температуры окружающего воздуха.

Саморегулирующийся кабель электрообогрева проверен по VDE 0721, часть 1/3,78 и получен регистрационный номер VDE № 1008. Подключение может быть произведено только специалистами!

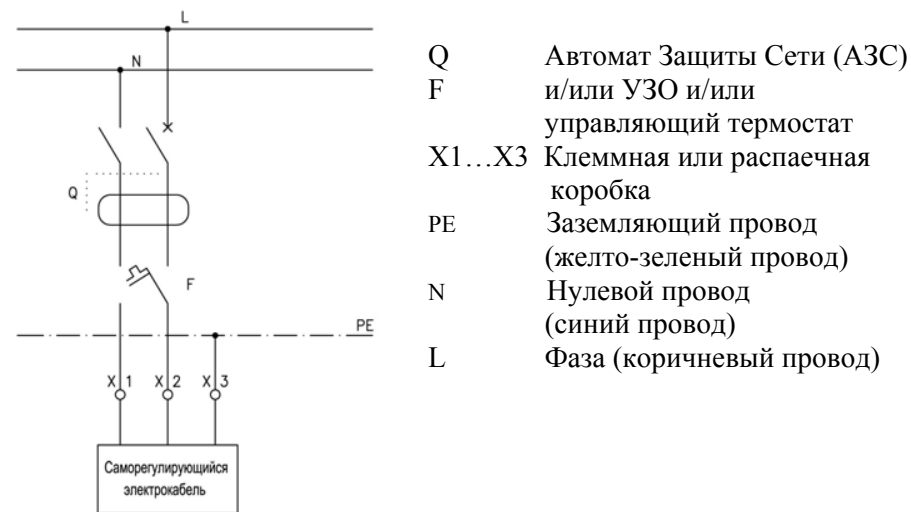


Рис. 5. Схема подключения электрообогрева кровельной воронки HL64.1 к электрической сети.

## 6. Условия эксплуатации

6.1. Не допускаются удары и другие действия, приводящие к механическим или термическим повреждениям корпуса кровельной воронки и электрического кабеля.

## 7. Адрес предприятия-изготовителя

**HL Hutterer & Lechner GmbH**

2325 Himberg, Brauhausgasse 3-5

**Österreich (Austria)**

Tel.: 0043/(0) 22 35/862 91-0, Fax DW 52

[www.hutterer-lechner.com](http://www.hutterer-lechner.com)