

10. Сведения о приемке

Счетчик воды Декаст _____ заводской № _____ соответствует техническим условиям ТУ 26.51.52.110-015-7730213734-2019 и признан годным к эксплуатации.



Дата изготовления _____

Дата ввода в эксплуатацию « ____ » _____ 202__ г.

Ответственное лицо за ввод в эксплуатацию _____

11. Сведения о поверке

Счетчик на основании результатов первичной поверки признан годным и допущен к эксплуатации.

Поверитель _____

М.П.

(подпись)

Поверен _____

12. Сведения о периодической поверке

| Дата поверки | Результаты поверки | МПИ | Знак поверки | Подпись и Ф.И.О. поверителя |
|--------------|--------------------|-----|--------------|-----------------------------|
| | | | | |
| | | | | |
| | | | | |

13. Габаритные и присоединительные размеры

Схематическое изображение счетчика показано на рис. 1, габаритные размеры счетчиков приведены в таблице 6.

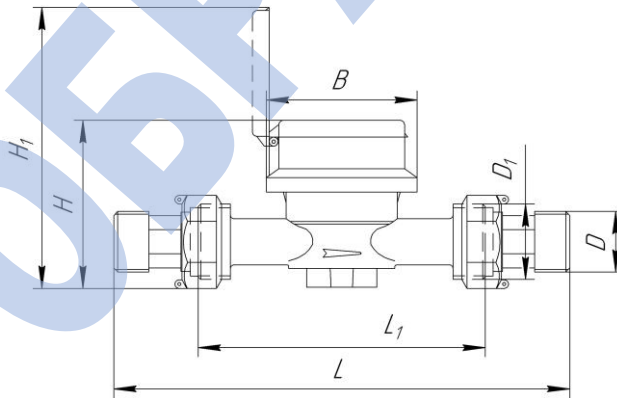


Рисунок 1 – схематическое изображение счетчика.

Таблица 6 – габаритные размеры счетчиков Декаст ВСКМ.

| Условное обозначение счетчика | L, мм | L ₁ , мм | H, мм | B, мм | D ₁ , дюйм | D, дюйм | Масса, кг, не более |
|-------------------------------|------------|---------------------|-------|-------|-----------------------|---------|---------------------|
| ВСКМ 15 | 170*(130*) | 110(80) | 85 | 77 | G ¾ | G ½ | 0,6(0,5) |
| ВСКМ 20 | 230 | 130 | 85 | 77 | G 1 | G ¾ | 0,7 |

*Размер может меняться, зависит типа комплекта монтажных частей и уточняется при заказе

1. Общие сведения об изделии

Счетчики холодной и горячей воды Декаст (далее по тексту – счетчики) предназначены для измерения объема питьевой воды по СанПиН 2.1.4.1074-01, воды в тепловых сетях и системах теплоснабжения по СанПиН 2.1.4.2496-09, в жилых домах, а также в промышленных зданиях при учетных операциях.

2. Метрологические и технические характеристики

Таблица 1 – метрологические характеристики

| Наименование характеристики | Значение | | | | | |
|---|--------------|------|-------|--------|------|-------|
| | 15 | | | 20 | | |
| Диаметр условный, Ду | | | | | | |
| Метрологический класс* | A | B | C | A | B | C |
| Минимальный расход воды, q_{min} , м ³ /ч: | 0,06 | 0,03 | 0,015 | 0,10 | 0,05 | 0,025 |
| Переходный расход воды, q_t , м ³ /ч: | 0,15 | 0,12 | 0,023 | 0,25 | 0,20 | 0,038 |
| Расход воды, м ³ /ч: | | | | | | |
| - номинальный, q_n | 1,50 | | | 2,50 | | |
| - максимальный, q_{max} | 3,00 | | | 5,00 | | |
| Порог чувствительности, м ³ /ч, не более | 0,010 | | | 0,0125 | | |
| Диапазон температуры воды, °С: | | | | | | |
| - для счетчиков горячей и холодной воды | от +5 до +90 | | | | | |
| - для счетчиков холодной воды | от +5 до +50 | | | | | |
| Пределы допускаемой относительной погрешности счетчиков, %: | | | | | | |
| от q_{min} до q_t , | ±5 ±2 | | | | | |
| от q_t до q_{max} , включительно | | | | | | |
| Номинальное давление, МПа, не более | 1,6 | | | | | |
| Потеря давления на q_{max} , МПа, не более | 0,1 | | | | | |

* А – при вертикальном и наклонном монтаже счётчиков;
 В, С – при горизонтальном монтаже счётчиков.

Таблица 2 – технические характеристики

| Наименование характеристики | Значение |
|--|------------------|
| Условия эксплуатации: | |
| - температура окружающей среды, °С | от 5 до 50 |
| - относительная влажность воздуха, % | от 5 до 100 |
| - атмосферное давление, кПа | от 84 до 110 |
| Ёмкость счетного механизма в обычном режиме, м ³ : | 99999,9999 |
| Цена деления (дискретность) контрольной шкалы индикаторного устройства, м ³ | 0,00005; 0,00002 |
| Средняя наработка на отказ, ч, не менее | 110000 |

2.1 Для исполнения МИД Р дистанционная передача показаний осуществляется модулем импульсов и данных МИД-Р. Для регистрации показаний МИД-Р необходима базовая станция настроенная на сервер передачи данных с возможностью удаленного подключения.

Характеристики модуля МИД-Р Указаны в таблице 3

Таблица 3 – характеристики модуля МИД Р

| Наименование параметра | Значение параметра |
|-----------------------------------|--------------------|
| Частотный диапазон, МГц | 868 |
| Выходная мощность, мВт | 25 |
| Протокол беспроводной связи | LoRaWAN |
| Расстояние передачи данных, км | 10-50 |
| Скорость передачи, б/с | 293-5468 |
| Срок службы батареи, не менее лет | 12 |
| Антенна | Встроенная |
| Рабочая температура, °С | 5-50 |

2.2 Для исполнения МИД И дистанционная передача показаний осуществляется модулем импульсов и данных МИД И, импульсный выход которого представляет собой открытый коллектор. Для регистрации импульсов необходимо использовать внешний резистор (от 10 кОм до 100 кОм), подключенный к постоянному напряжению питания (3 В).

Цветовая маркировка проводов модуля МИД И:

- Белый - импульсный выход прямого потока;
- Коричневый - импульсный выход обратного потока;
- Желтый - заземление;
- Зеленый - импульсный выход сигнализации ошибок.

Таблица 4 – Характеристики модуля импульсов и данных МИД И

| Наименование параметра | Значение параметра |
|--|---------------------------------|
| Тип сигнала | Импульсный (открытый коллектор) |
| Цена одного импульса для счетчиков, л×имп. | 10 |
| Степень защиты корпуса | IP 68 |
| Срок службы батареи, не менее, лет | 12 |

3. Комплектность

Комплект поставки счетчика указан в таблице 5.

Таблица 5 – комплектность.

| Наименование | Обозначение | Количество |
|------------------------------------|-------------------------------------|------------|
| Счетчик | Декаст | 1 шт. |
| Паспорт | ПС 26.51.52.110-015-7730213734-2019 | 1 шт. |
| Комплект присоединительных частей* | - | 1 шт. |

*Наличие и состав комплекта могут быть изменены по заказу.

4. Устройство и принцип действия

4.1 Принцип работы счетчика состоит в измерении числа оборотов чувствительного элемента, вращающегося под действием потока протекающей воды. Количество оборотов чувствительного элемента пропорционально объему воды, протекающей через счетчик. Поток воды, пройдя фильтр, подается в корпус счетчика, поступает в измерительную полость, внутри которой установлен чувствительный элемент. Вода, пройдя зону вращения чувствительного элемента, поступает в выходной патрубок. Передача вращения чувствительного элемента в счетный механизм. Масштабирующий редуктор счетного механизма приводит число оборотов чувствительного элемента к значениям протекшей воды в м³.

5. Размещение, монтаж и подготовка к работе

5.1 Счетчик устанавливается в помещении или специальном павильоне с температурой окружающего воздуха от +5 до +50 °С и относительной влажностью не более 98 %. Место установки счетчика должно обеспечивать свободный доступ для осмотра, снятия показаний и гарантировать его эксплуатацию без повреждений.

5.2 Счетчик устанавливается в трубопровод:

- направление потока должно соответствовать направлению стрелки на корпусе;
- счетчик рекомендуется устанавливать на горизонтальном трубопроводе шкалой вверх;
- присоединение счетчика к трубопроводу должно быть герметичным и выдерживать давление 1,6 МПа (16 кгс/см²);
- длины прямых участков до и после счетчика обеспечиваются комплектом монтажных частей;
- установка осуществляется таким образом, чтобы счетчик всегда был заполнен водой.

5.3 Присоединение к трубам с диаметром большим или меньшим диаметра входного патрубка счетчика осуществляется конусными промежуточными переходниками, устанавливаемыми вне зоны прямолинейных участков.

5.4 Перед счетчиком рекомендуется устанавливать фильтр.

5.5 При установленном счетчике, а также при его монтаже запрещается проводить вблизи него сварочные работы.

5.6 Допускается установка счетчика на вертикальном трубопроводе при фронтальном или наклонном положении циферблата счетного механизма. При этом увеличиваются значения минимального и переходного расходов соответствующим метрологическому классу А (указанных в таблице 1).

5.7 Заполнение счетчика водой необходимо производить плавно во избежание повышенной вибрации и гидравлических ударов.

5.8 При установке не допускать перекосов соединительных деталей и значительных усилий при затягивании резьбовых соединений. Момент затяжки должен быть не более 40 Н·м, использовать ключ динамометрический по ГОСТ Р 51254.

5.9 Если счетчик укомплектован паронитовыми прокладками, то перед монтажом их необходимо выдержать в горячей воде 7-10 мин при температуре 70-80°С, паронитовые прокладки повторному использованию не подлежат.

6. Эксплуатация и техническое обслуживание

6.1 Наружная поверхность счетчика должны содержаться в чистоте.

6.2 Не реже одного раза в неделю необходимо производить осмотр счетчика. В случае загрязнения стекло протереть влажной, а затем сухой полотняной салфеткой. При осмотре проверяется наличие/ отсутствие течи в местах соединения штуцеров с корпусом и штуцеров с трубопроводом. При выявлении течи необходимо подтянуть резьбовые соединения. Если течь не прекращается необходимо заменить прокладку.

6.3 При выявлении течи из-под счетного механизма или его остановки, счетчик необходимо снять и отправить в ремонт.

6.4 После ремонта счетчика необходимо провести процедуру его проверки.

6.5 Работа счетчика может быть обеспечена только при соблюдении следующих условий эксплуатации:

- монтаж счетчика выполнен в соответствии с требованиями раздела 5 настоящего паспорта;

- значения номинального q_n , максимального q_{max} расходов, при эксплуатации счетчика не должны превышать значений, указанных в таблице 1;

- при эксплуатации счетчика на расходах ниже минимального q_{min} погрешность счетчика не нормирована и может отличаться от значений, указанных в таблице 1;

- в трубопроводе не должны иметь место гидравлические удары и вибрации, влияющие на работу счетчика.

6.6 При заметном снижении расхода воды, необходимо прочистить входной фильтр от засорения.

6.7 При выпуске из производства каждый счетчик пломбируется. В случае, если конструктивные особенности прибора не позволяют получить доступ к его регулирующим элементам без видимых физических повреждений, опломбирование не является обязательным.

6.8 Эксплуатация счетчика на максимальном расходе допускается не более 1 часа в сутки.

6.9 Проверка счетчиков производится в соответствии с документом МИ 1592-2015 «Рекомендация. Государственная система обеспечения единства измерений. Счетчики воды. Методика проверки»

6.10 Межповерочный интервал счетчика – 6 лет.

7. Условия хранения и транспортирования

7.1 Счетчик должен храниться в упаковке предприятия изготовителя согласно условиям раздела 3

ГОСТ 15150. В воздухе помещения, в котором хранится счетчик, не должны содержаться коррозионно-активные вещества.

7.2 Транспортирование счетчика производится любым видом закрытого транспорта, в том числе и воздушным транспортом в отопляемых герметизированных отсеках в упаковке, предохраняющей от механических повреждений.

7.3 Транспортирование счетчика должно соответствовать условиям раздела 5 ГОСТ 15150.

8. Гарантии изготовителя

Гарантийный срок эксплуатации счетчика – 72 месяца со дня ввода в эксплуатацию при гарантийной наработке, не превышающей для счетчика Ду 15 – 54000 м3, Ду 20 – 90000 м3.

Гарантийный срок хранения 1 год с момента изготовления.

9. Сведения о рекламациях

Если счетчик вышел из строя по причине неправильной эксплуатации, не соблюдения указаний, приведенных в настоящем паспорте, нарушении условий хранения и транспортирования изготовитель претензии не принимает.

По всем вопросам, связанным с эксплуатацией счетчиков следует обращаться по адресу:

248002, г. Калуга, ул. Болдина, зд. 59, пом. 1.

Телефоны: +7 (495) 232-19-30, 735-46-47 и 234-43-37; www.decast.com, metronic@decast.com

Образец не является документом. Информация указанная в образце может отличаться от той, что будет указана в паспорте на момент продажи.