



ЗАО «ПО «Спецавтоматика»



44Q19167



ЭКСТАУСТЕР С ЭЛЕКТРОПРИВОДОМ

Руководство по эксплуатации
ДАЭ 100.458.000 РЭ

**ПРОИЗВОДИТЕЛЬ ОСТАВЛЯЕТ ЗА СОБОЙ
ПРАВО ВНОСИТЬ ИЗМЕНЕНИЯ В
КОНСТРУКЦИЮ ИЗДЕЛИЯ БЕЗ
ПРЕДВАРИТЕЛЬНОГО УВЕДОМЛЕНИЯ**

Бийск 2018

1 Общие указания по эксплуатации

1.1 Эксгаустер с электроприводом (далее по тексту эксгаустер) не предназначен для использования лицами (включая детей) с пониженными физическими, чувственными или умственными способностями или при отсутствии у них жизненного опыта или знаний, если они не находятся под контролем или не проинструктированы об использовании изделия лицом, ответственным за их безопасность.

1.2 После распаковки проверить комплектность и произвести внешний осмотр эксгаустера и его комплектующих.

1.3 Эксплуатацию эксгаустера производить в соответствии с требованиями настоящего Руководства по эксплуатации.

2 Назначение изделия

2.1 Эксгаустер предназначен для работы в составе воздушных спринклерных автоматических установок пожаротушения (далее по тексту АУП) и обеспечивает после подачи управляющего сигнала активный сброс давления воздуха из питающих и распределительных трубопроводов до момента заполнения их огнетушащим веществом.

2.2 По устойчивости к климатическим воздействиям окружающей среды эксгаустер соответствует исполнению УЗ.1 по ГОСТ 15150, для работы при температуре от минус 10 до плюс 40 °С.

2.3 Рекомендуемый объем вместимости питающих и распределительных трубопроводов воздушной секции для установки эксгаустера – 3 м³. При объеме воздушной секции более 3 м³ рекомендуется использовать несколько эксгаустеров - не менее одного эксгаустера на каждые последующие 3 м³ вместимости секции.

2.4 Пример условного обозначения эксгаустера номинальным диаметром DN 50 с номинальным напряжением управляющего сигнала 12 В постоянного тока, с максимальным гидравлическим рабочим давлением 1,2 МПа, с вертикальным расположением на трубопроводе, с муфтовым соединением, климатического исполнения УЗ.1:

Э 50/1,2(Э12)-ВМ.УЗ.1

3 Комплект поставки

3.1 Эксгаустер поставляется в собранном виде, но имеет дополнительные комплектующие элементы, которые уложены отдельно.

3.2 Комплект поставки эксгаустера приведен в таблице 1.

Таблица 1 – Комплект поставки эксгаустера

Наименование	Кол.	Примечание
Эксгаустер в сборе	1	
Патрубок переходной L=140 мм	2	предназначены для подсоединения эксгаустера к подводящему и отводящему трубопроводу через быстроразъемное соединение и сварку (при отсутствии на трубопроводах канавки быстроразъемного соединения)
Муфта трубопроводная разъемная DN 50	2	предназначены для подсоединения эксгаустера к подводящему и отводящему трубопроводу через быстроразъемное соединение

Наименование	Кол.	Примечание
Документация		
Руководство по эксплуатации на эксгаустер	1	
Руководство по эксплуатации на устройство контроля уровня жидкости (УКУ)	1	
Паспорт на резервированный источник питания «РИП-220-12В-1А-2,3А.ч» (РИП)	1	
ЗИП		
Вставка плавкая тип ВПТ6-1-0,25 А	2	«РИП-220-12В-1А-2,3А.ч»
Вставка плавкая тип ВПТ6-8-1,25 А	1	«РИП-220-12В-1А-2,3А.ч»

4 Основные технические характеристики

4.1 Технические характеристики эксгаустера приведены в таблице 2.

Таблица 2 - Технические характеристики эксгаустера

Наименование параметра	Значение
Номинальный диаметр (условный диаметр, мм)	DN 50
Рабочее гидравлическое давление, МПа	0,14-1,2
Рабочее пневматическое давление, МПа	0,2-0,6
Расход воздуха при давлении (0,20±0,02) МПа и открытом запорном органе эксгаустера, м ³ /с, не менее (±10%)	0,4
Время перехода в открытое состояние при пневматическом давлении 0,2-0,6 МПа, с, не более	6
Время перехода в закрытое состояние при гидравлическом давлении 0,14-1,2 МПа, с, не более	20
Время достижения давления (0,20±0,02) МПа при сбросе воздуха из воздушной камеры объемом 1 м ³ , находящейся под давлением (0,35±0,05) МПа, с, не более	3
Напряжение управляющего сигнала, В	12±3
Напряжение питания, В	220^{+10%}_{-15%}
Потребляемый ток цепи управляющего сигнала, мА, не более	55
Мощность, потребляемая от сети переменного тока частотой 50±1 Гц (или 60±1 Гц), напряжением 220 В, Вт, не более	20
Потребляемый ток от встроенного аккумулятора, А, не более	1
Габаритные размеры L×B×H, мм, не более	560×210×761
Масса, кг, не более	31
Назначенный срок службы, лет	10

Примечание - Допускается использование управляющего напряжения 24 В при подключении в цепь управления последовательного резистора номиналом 300-330 Ом и мощностью не менее 0,5 Вт.

5 Устройство и принцип работы

5.1 Устройство эксгаустера показано на рисунке 1. Габаритные и присоединительные размеры приведены в приложении А.

5.1.1 Устройство контроля уровня жидкости (УКУ) 8 предназначено для контроля среды в трубопроводе (воздуха либо воды) и, в зависимости от состояния среды в зоне его электрода, выдачи сигнала на открытие либо закрытие электромагнитного клапана (при наличии управляющего напряжения на входе эксгаустера).

5.1.2 Центробежный фильтр-успокоитель 2 с отстойником и сливной пробкой 10 предназначен для первичной грубой очистки воздуха и воды от крупных загрязняющих элементов, гашения скорости потока воды и стабилизации скорости изменения уровня жидкости в зоне установки УКУ.

5.1.3 Фильтр 3 предназначен для защиты рабочих органов электромагнитного клапана от засорения.

5.1.4 Электромагнитный нормально закрытый клапан 4 предназначен для сброса давления воздуха.

5.1.5 Резервированный источник питания (РИП) 6 предназначен для обеспечения питания эксгаустера от встроенной аккумуляторной батареи 12 В (при отсутствии сетевого питания). Напряжение сетевого питания РИП - 220 В переменного тока.

5.1.6 Клеммный блок 9 с модулем релейным предназначен для коммутации электромагнитного клапана, подключения управляющих цепей и сетевого питания.

5.1.7 Впускная труба 1 предназначена для подключения эксгаустера к питающему или распределительному трубопроводу.

5.1.8 Выпускная труба 5 предназначена для сброса давления воздуха из питающих и распределительных трубопроводов.

5.1.9 **ВНИМАНИЕ!** Закрытие электромагнитного клапана эксгаустера занимает некоторое время, в течение которого возможно истечение жидкости из выпускной трубы. Для надежной работы эксгаустера необходимо исключить попадание воды в корпус эксгаустера и предусмотреть отвод воды из выпускной трубы (например, в дренаж, в сторону).

5.2 В дежурном режиме эксгаустера, при отсутствии огнетушащего вещества (индикатор УКУ 8 горит зеленым светом), включенном резервированном источнике питания 6 (подано напряжение питания, либо подключена встроенная аккумуляторная батарея) и при отсутствии напряжения управляющего сигнала, электромагнитный клапан 4 закрыт. При подаче напряжения управляющего сигнала на эксгаустер срабатывает релейный модуль 9, который подает сигнал на открытие электромагнитного клапана 4 и через выпускную трубу 5 происходит сброс давления воздуха. Сброс давления воздуха происходит до того момента, пока огнетушащее вещество не заполнит фильтр-успокоитель 2, после чего УКУ 8 изменяет цвет свечения индикатора на красный, размыкает контакты управления релейным модулем и тем самым отключает питание электромагнитного клапана 4. Электромагнитный клапан 4 закрывается и замыканием сигнальных контактов транслирует во внешние цепи сигнал о закрытии эксгаустера.

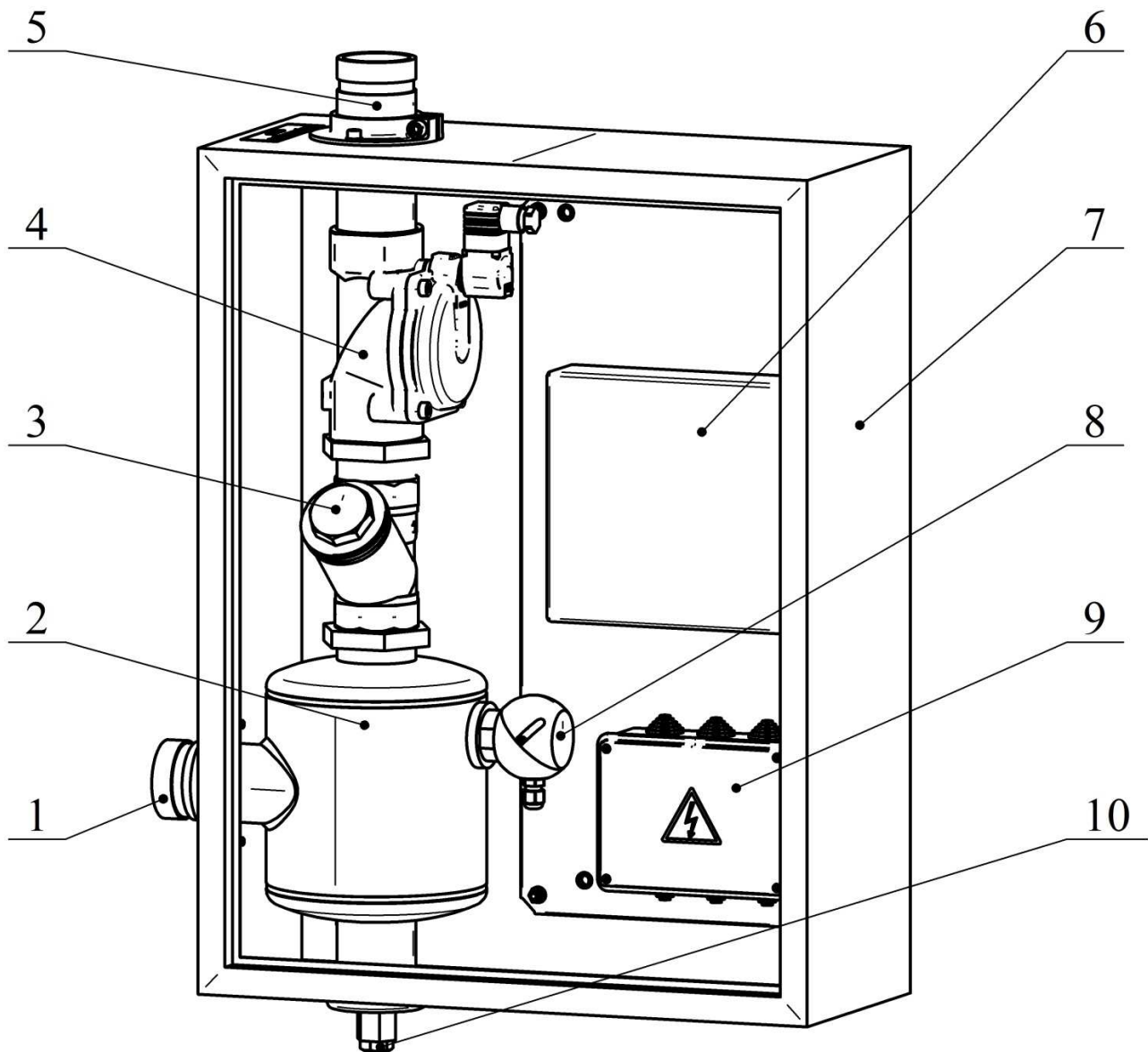


Рисунок 1 - Эксгаустер с электроприводом (дверца шкафа не показана)

1-впускная труба; 2-центробежный фильтр-успокоитель; 3-фильтр; 4-электромагнитный клапан; 5-выпускная труба; 6-резервированный источник питания (РИП); 7-шкаф; 8-устройство контроля уровня жидкости (УКУ); 9-клеммный блок с модулем релейным; 10-отстойник со сливной пробкой.

6 Требования безопасности

6.1 При монтаже и в процессе эксплуатации обслуживающий персонал должен руководствоваться действующими «Правилами технической эксплуатации электроустановок потребителей» (ПТЭП), гл.7.4 ПУЭ и «Межотраслевыми правилами по охране труда при эксплуатации установок» ПОТ РЭМ-016-2001 (РД 153-34.0-03150-00).

6.2 Доступ к эксгаустеру должен быть удобным и безопасным согласно ГОСТ 12.4.009-83.

6.3 Запрещается проведение регулировок, наладочных и монтажных работ на эксгаустере в дежурном режиме и при подключенном напряжении питания.

6.4 По способу защиты человека от поражения электрическим током эксгаустер относится к классу 0I по ГОСТ 12.2.007.0-75

7 Порядок установки и подготовки к работе

7.1 Эксгаустер устанавливается вертикально (направление выпускной трубы вверх) и должен располагаться в удобном для наблюдения и обслуживания месте. Для удобства доступа допускается изменение направления открытия дверцы шкафа.

7.2 При монтаже и эксплуатации рекомендуется пользоваться рекомендациями по проектированию «Установки водяного и пенного пожаротушения автоматические на базе контрольно-пускового узла управления КПУУ «СПРИНТ».

7.3 Эксгаустер настроен для работы с загрязненной водой. При необходимости эксплуатации эксгаустера с другим типом жидкости следует выполнить настройку чувствительности согласно руководству по эксплуатации УКУ.

7.4 Эксгаустер должен устанавливаться на питающем или распределительном трубопроводе воздушной АУП в месте наибольшего удаления от узла управления по высоте и/или длине питающего трубопровода.

7.5 В случае, когда защищаемый объект имеет несколько этажей, то при вместимости трубопроводов каждого этажа менее 3 м^3 , эксгаустеры устанавливаются на каждом этаже. При вместимости трубопроводов на каждом этаже более 3 м^3 , на этих этажах рекомендуется использовать несколько эксгаустеров - не менее одного эксгаустера на каждые последующие 3 м^3 вместимости секции (например, при вместимости секции 4,5 или 5 м^3 требуется два эксгаустера и т.п.).

7.6 При установке нескольких эксгаустеров необходимо принимать во внимание варианты оптимального размещения эксгаустеров с точки зрения скорости заполнения секции АУП водой.

7.7 При применении нескольких эксгаустеров они могут быть установлены на питающем или распределительном трубопроводе секции следующим образом:

7.7.1 Один эксгаустер устанавливается согласно п. 7.4, остальные – равномерно, через равные по вместимости участки секции по основному горизонтальному и/или вертикальному питающему трубопроводу;

7.7.2 Все эксгаустеры устанавливаются согласно п. 7.4.

7.8 В воздушных АУП, проектируемых для неотопливаемых помещений зданий с минимальной температурой ниже минус $10 \text{ }^\circ\text{C}$, должны обеспечиваться условия нормальной работы эксгаустера в течение всего времени эксплуатации АУП (например, путем создания вокруг эксгаустера тепловой изоляции или использования дополнительных устройств внутреннего или внешнего подогрева).

7.9 Схема электрическая принципиальная эксгаустера приведена в приложении Б. Обозначение и наименование элементов схемы приведены в таблице Б.1.

7.10 Для постановки эксгаустера в дежурный режим необходимо подать напряжение питания эксгаустера от встроенной аккумуляторной батареи 12 В либо подать напряжение питания РИП - 220 В переменного тока и проверить отсутствие воды в фильтре-успокоителе 2 (по свечению зеленого индикатора УКУ 8).

8 Техническое обслуживание

8.1 Техническое обслуживание является мерой поддержания работоспособности эксгаустера, предупреждения поломок и неисправностей, а также повышения надежности работы, повышения безотказности и увеличения срока службы.

8.2 Все работы по техническому обслуживанию эксгаустера должны проводиться с соблюдением всех мероприятий, обеспечивающих безопасность. Для проведения технического обслуживания должен допускаться персонал, имеющий допуск к работе с обору-

дованием до 1000 В, прошедший инструктаж, знающий правила эксплуатации эксгаустера.

8.3 Техническое обслуживание эксгаустера должно проводиться по планово-предупредительной системе, предусматривающей работы по годовому техническому обслуживанию:

- технический осмотр;
- профилактический осмотр;
- регламентные работы.

8.4 Технический осмотр эксгаустера необходимо проводить ежедневно путем внешнего осмотра. При этом проверяется:

- отсутствие видимых механических повреждений;
- наличие напряжение питания эксгаустера (контролируется по индикации РИП 6 и УКУ 8 (рисунок 1));
- отсутствие воды в фильтре-успокоителе (контролируется по индикации УКУ 8 (рисунок 1)).

8.5 Профилактический осмотр эксгаустера необходимо проводить один раз в квартал путем внешнего осмотра и устранения замеченных недостатков. При этом необходимо:

- провести технический осмотр по п. 8.4;
- проверить состояние уплотнений;
- проверить состояние крепежных деталей.

8.6 Регламентные работы по обслуживанию эксгаустера должны совмещаться с регламентными работами по обслуживанию установки пожаротушения. Регламентные работы также проводятся после срабатывания эксгаустера. При проведении регламентных работ необходимо выполнять следующие операции:

8.6.1 Проверить работоспособность РИП, отключив его напряжение питания;

8.6.2 При необходимости заменить аккумуляторную батарею РИП согласно ее паспортным данным;

8.6.3 При необходимости произвести пробный пуск эксгаустера подав напряжение управляющего сигнала (при отсутствующем напряжении питания РИП);

8.6.4 Через 1-2 с прекратить подачу напряжения управляющего сигнала, проверить закрытие электромагнитного клапана;

8.6.5 При необходимости повторить пробный пуск при подключенном напряжении питания РИП;

8.6.6 Повторно подать напряжение управляющего сигнала и сбросить давление воздуха из питающих и распределительных трубопроводов;

8.6.7 Проверить отсутствие напряжения питания, отключить РИП;

8.6.8 Снять отстойник со сливной пробкой 10 (рисунок 1) слить воду, удалить возможные загрязнения;

8.6.9 Снять фильтрующий элемент фильтра 3 (рисунок 1), удалить возможные загрязнения;

8.6.10 Снять крышку электромагнитного клапана 4 (рисунок 1), удалить возможные загрязнения;

8.6.11 Проверить состояние соединений электрических цепей;

8.6.12 Произвести сборку эксгаустера;

8.6.13 установить эксгаустер в дежурный режим, подав на РИП напряжение питания;

8.6.14 при необходимости произвести пробный пуск эксгаустера, согласно п. 8.6.3-8.6.5.

9 Возможные неисправности и методы их устранения

9.1 Перечень возможных неисправностей эксгаустера и способы их устранения приведены в таблице 3.

Таблица 3 - Возможные неисправности эксгаустера и способы их устранения

Наименование неисправности, внешнее проявление и дополнительные признаки	Вероятная причина	Способ устранения
Нет свечения индикаторов РИП и УКУ	Нет напряжения питания	Проверить наличие напряжения питания
Нет сброса давления воздуха	Засорен фильтр, электроклапан	Разобрать и удалить возможные загрязнения
	Не срабатывает электроклапан	Проверить напряжение управляющего сигнала
	Наличие воды в фильтре-успокоителе (цвет свечения индикатора УКУ – красный)	Слить воду из фильтра-успокоителя. Дождаться зеленого цвета свечения индикатора УКУ. Настроить чувствительность УКУ с учетом качества воды.
Пропуск воздуха через уплотнения	Ослабло соединение	Подтянуть или уплотнить соединения
	Нарушена герметичность прокладок	Заменить прокладки
Постоянный сброс воздуха (воды)	Засорен электроклапан	Разобрать и удалить возможные загрязнения
	Постоянно включен управляющий сигнал	Проверить параметры управляющего сигнала

10 Транспортирование и хранение

10.1 Транспортирование эксгаустера и комплектующего оборудования в упаковке следует проводить в крытых транспортных средствах любого вида в соответствии с правилами, действующими на данном виде транспорта. Условия транспортирования в части воздействия климатических факторов должны соответствовать условиям 8 по ГОСТ 15150-69 с нижним предельным значением температуры минус 50 °С, в части воздействия механических факторов – условиям С по ГОСТ 23170-78.

10.2 При погрузке и выгрузке следует избегать ударов и других неосторожных механических воздействий на тару.

10.3 После транспортирования эксгаустера при отрицательных температурах воздуха, перед включением он должен быть выдержан в течение не менее 6 часов в помещении с нормальными климатическими условиями.

10.4 При перевозке открытым транспортом – эксгаустеры в упаковке должны быть укрыты водонепроницаемым материалом.

10.5 При транспортировании эксгаустера в районы Крайнего Севера и труднодоступные районы должны соблюдаться требования ГОСТ 15846–2002.

10.6 До монтажа на объекте эксгаустер может находиться в помещении или под навесом, где колебания температуры и влажности воздуха несущественно отличаются от колебаний на открытом воздухе (например, палатки, металлические хранилища без теплоизоляции), расположенные в макроклиматических районах с умеренным и холодным климатом в атмосфере любых типов, что соответствует условиям 5 по ГОСТ 15150-69 в части воздействия климатических факторов внешней среды.

11 Гарантийные обязательства

11.1 Гарантийный срок эксплуатации эксгаустера составляет 3 года со дня ввода в эксплуатацию, но не более 3,5 лет со дня отгрузки потребителю при соблюдении потребителем правил монтажа, эксплуатации, транспортирования и хранения.

12 Указания по эксплуатации

12.1 Эксгаустер не представляет опасности для окружающей среды и здоровья людей после окончания срока службы.

12.2 Эксгаустер не содержит драгоценных металлов.

12.3 Эксгаустер не выделяет вредных веществ в процессе эксплуатации и хранения. По истечении срока службы изделие подлежит утилизации на общепринятых основаниях. Других специальных мер при утилизации не требуется.

13 Сведения о рекламациях

13.1 При отказе в работе или неисправности эксгаустера в период гарантийного срока и необходимости отправки изделия предприятию-изготовителю, потребителем должен быть составлен акт о предъявлении рекламации.

13.2 В таблице 4 должны быть зарегистрированы все предъявляемые рекламации и дано их краткое содержание.

Таблица 4 - Рекламации

Дата рекламации	Содержание	Принятые меры

14 Свидетельство о приемке и упаковывании

14.1 Эксгаустер с электроприводом Э 50/1,2(Э12)-ВМ.У3.1 заводской № _____ соответствует техническим требованиям ТУ 26.30.50-140-00226827-2017, признан годным к эксплуатации и упакован согласно требованиям документации предприятия-изготовителя.

Упаковщик

личная подпись

расшифровка подписи

число, месяц, год

ОТК

личная подпись

штамп ОТК

число, месяц, год

Сертификат соответствия ТС RU C-RU.A301.B.05685, действителен по 15.05.2022.

СМК сертифицирована по международному стандарту ISO 9001:2015.

СМК сертифицирована на соответствие требованиям ГОСТ Р ИСО 9001-2015 (ISO 9001:2015).

Адрес предприятия-изготовителя:

ЗАО «ПО «Спецавтоматика»

659316, Россия, Алтайский край, г. Бийск, ул. Лесная, 10

Контактные телефоны:

8-800-2008-208 (звонок по России бесплатный)

Отдел сбыта - (3854) 44-90-42

Консультации по техническим вопросам – (3854) 44-91-14

Факс: (3854) 44-90-70

E-mail: info@sa-biysk.ru

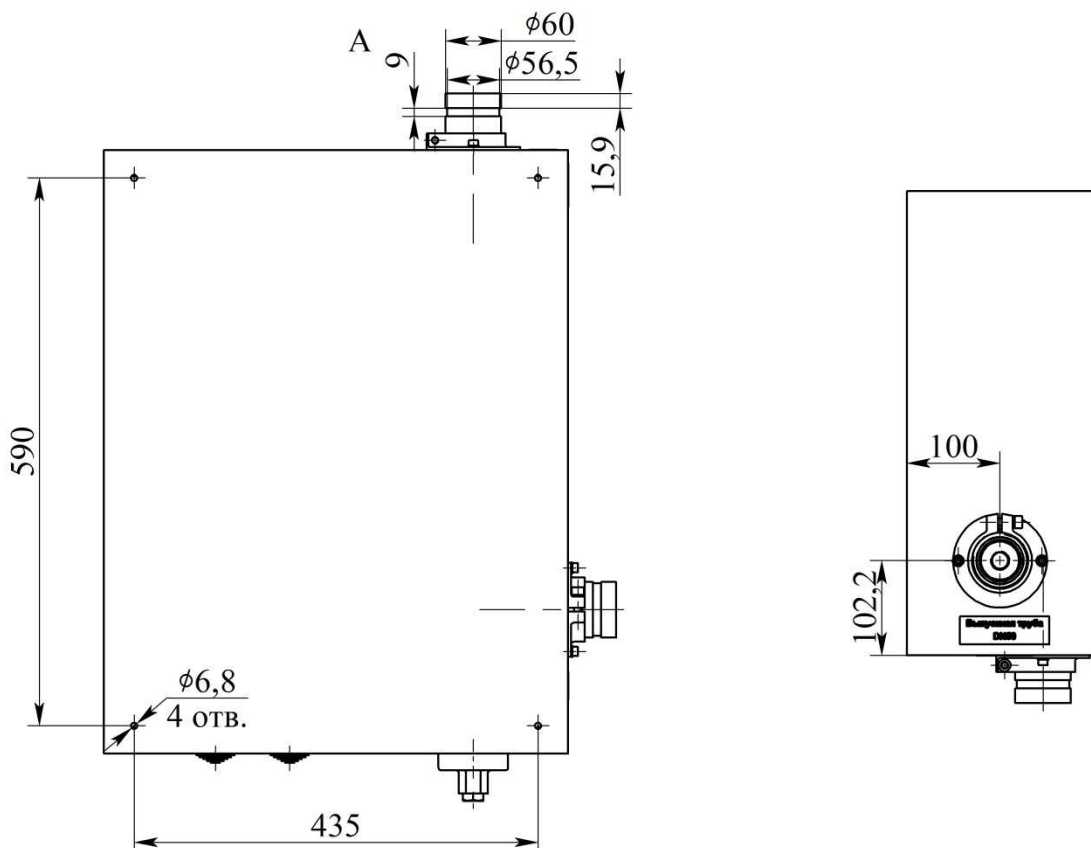
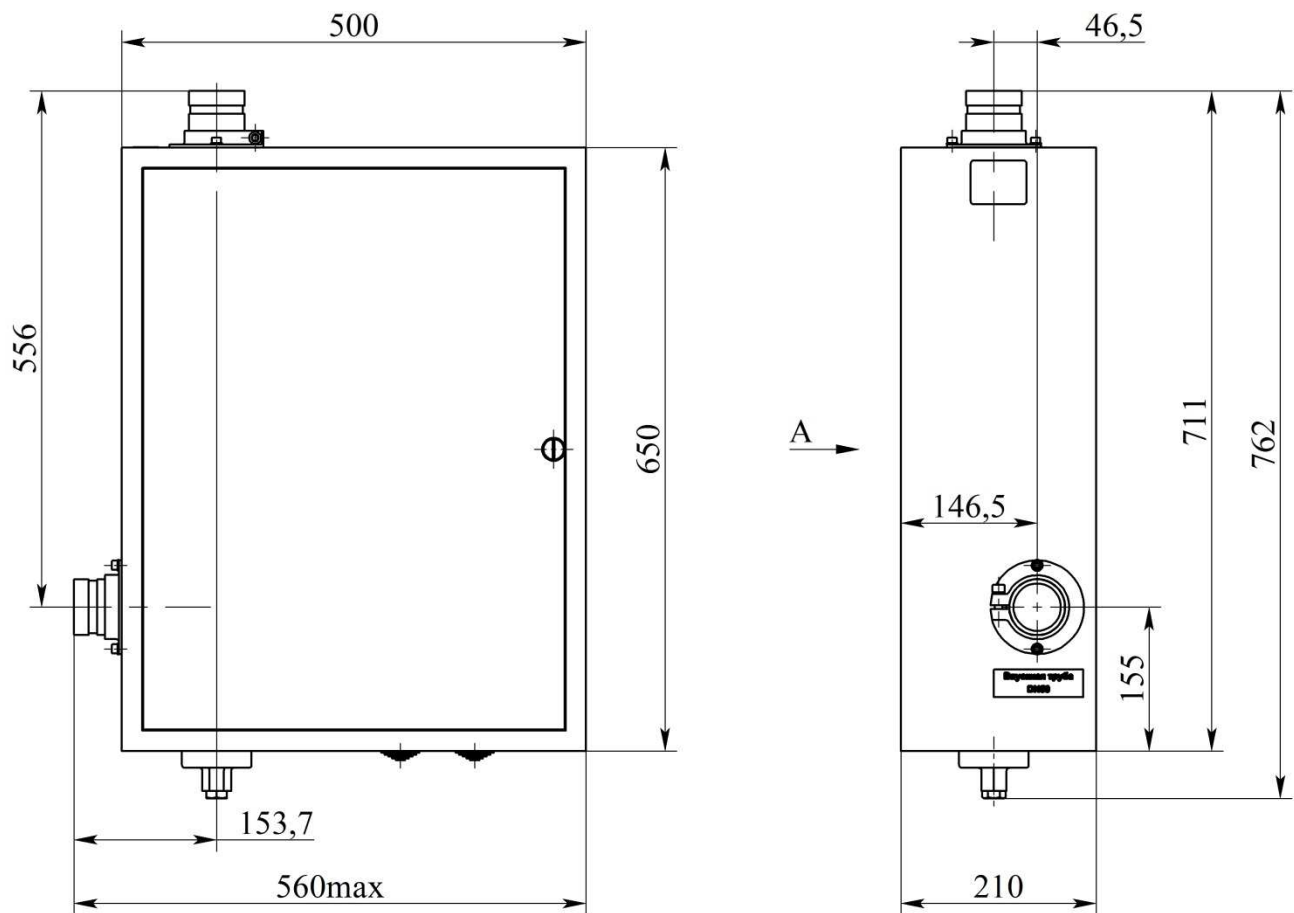
<http://www.sa-biysk.ru/>



Сделано в России

Приложение А

Габаритные и присоединительные размеры (мм) эксгаустера с электроприводом



Приложение Б

Схема электрическая принципиальная эксгаустера с электроприводом

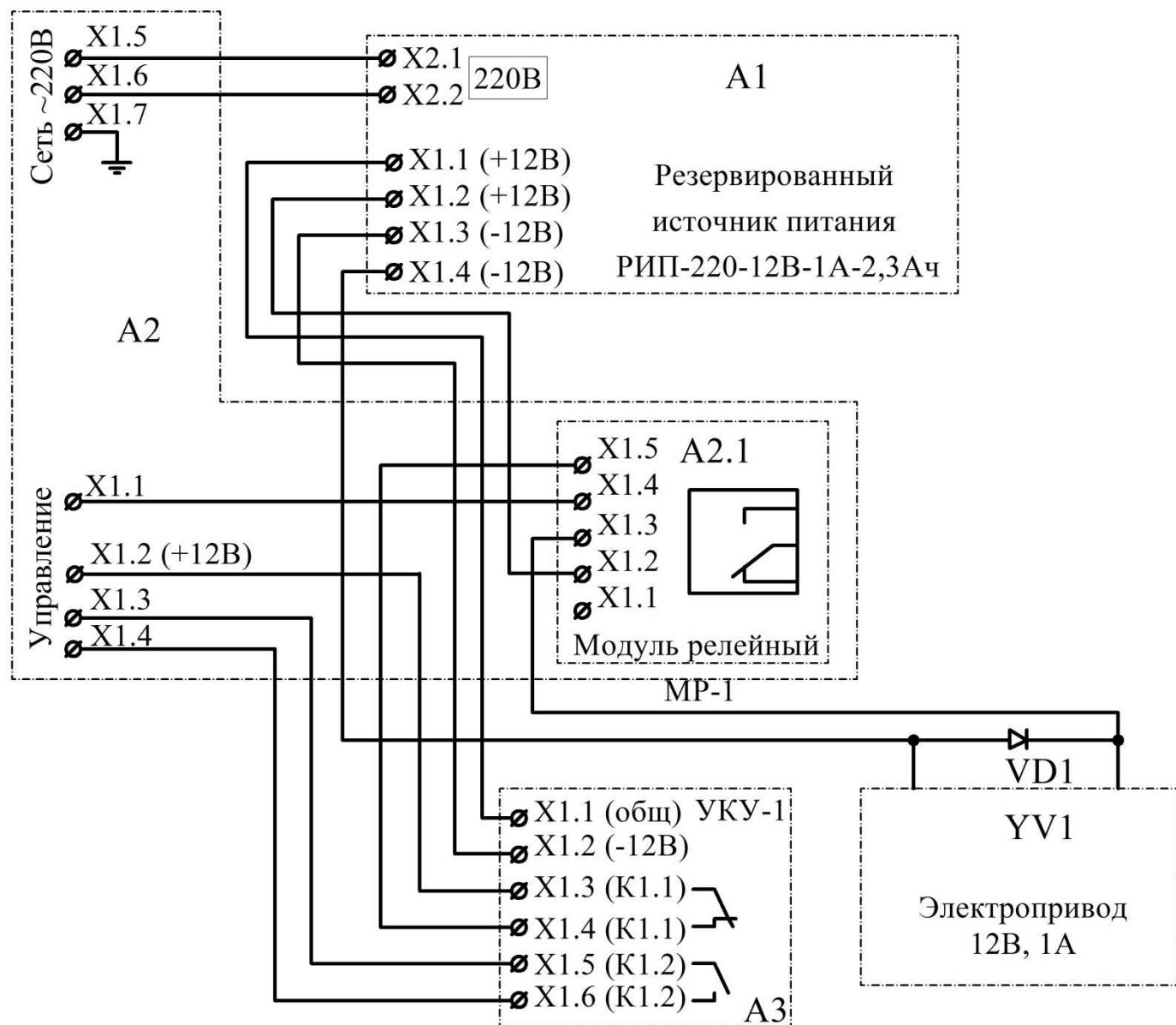


Таблица Б.1 – Обозначение и наименование элементов схемы

Обозначение	Наименование	Кол.
A1	Резервированный источник питания РИП-220-12В-1А-2,3Ач	1
A2	Коробка клеммная	1
A2.1	Модуль релейный МР-1	1
A3	Устройство контроля уровня жидкости УКУ	1
YV1	Клапан электромагнитный	1
VD1	VD 1N4007	1

