

# ТЕХНИЧЕСКИЙ ПАСПОРТ ИЗДЕЛИЯ

Регулятор перепада давлений автоматический

**АТИКУЛ:** R206C

**ПРОИЗВОДИТЕЛЬ:** Giacomini SPA, Via per Alzo, 39, 28017 San Maurizio d'Opaglio (NO) ITALY

## НАЗНАЧЕНИЕ И ОБЛАСТЬ ПРИМЕНЕНИЯ

Регулятор перепада давлений R206C предназначен для автоматического поддержания постоянного заданного перепада давлений подающего и обратного трубопроводов систем отопления и охлаждения.



## ТЕХНИЧЕСКИЕ ХАРАКТЕРИСТИКИ

Регулятор перепада давления является пропорциональным регулятором прямого действия, работает без дополнительных источников энергии. Необходимое значение перепада давлений регулируется бесступенчато, в двух диапазонах – нижнем от 50 до 300 мбар (5 – 30 кПа) и верхнем от 250 до 600 мбар (25 – 60 кПа). Переключение диапазонов осуществляют в ручном режиме переводом муфты в положение «L» (низкое) или «H» (высокое). Необходимое значение настройки или значение поддерживаемого перепада давления определяют по диаграммам регулирования. На предприятии установлено минимальное значение. Необходимая заданная величина устанавливается с использованием специального инструмента. В комплект поставки входит импульсная трубка (1000 мм), которую необходимо подключить к подающей линии. Корпус регулятора перепада давлений имеет внутреннюю резьбу, предусмотрены два штуцера с

внутренней резьбой для подсоединения измерительных ниппелей для осуществления измерений дифференциальным манометром.

- Максимальное рабочее давление: 16 бар.
- Максимальный перепад давления на клапане: 2 бар.
- Минимальная рабочая температура: 5 °C (чистая вода).
- Минимальная рабочая температура: - 20 °C (с антифризом).
- Максимальная рабочая температура: 110°C.
- Диапазон регулирования: 1 – 5 до 30 кПа ("L"), 2 – 25 до 60 кПа ("H")
- Совместимые жидкости: вода и гликолевые растворы (до 50% гликоля)
- Диапазон рабочих температур: 5 – 110 °C (-20 – 110 °C с антифризом)

## МАТЕРИАЛЫ

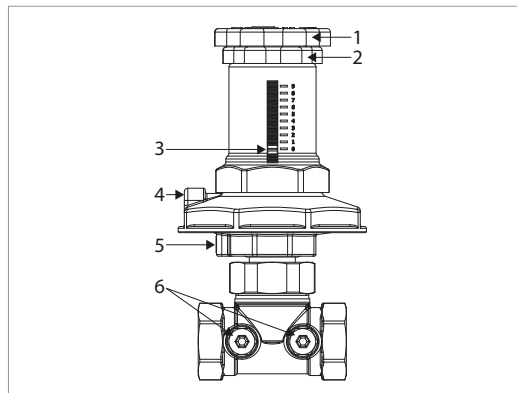
- Корпус и части, контактирующие с перекачиваемой средой: латунь EN12165 - CW602N (DZR)
- Корпус и части, не контактирующие с перекачиваемой средой: латунь EN12165 - CW617N
- Мембрана: EPDM с армированием из нейлона

- Уплотнения: EPDM
- Пружины: оцинкованная сталь
- Рукоятки, корпус шкалы, механизм настройки: пластик PA 6 GF15 и POM
- Импульсная трубка: медь

## Дополнительные принадлежности (опция)

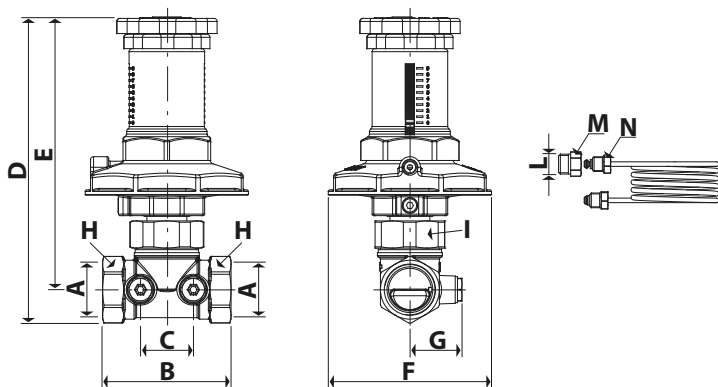
R206Y001 – Ниппели для подключения измерительного прибора  
R225EY001 – цифровой дифференциальный манометр

## КОНСТРУКТИВНЫЕ ЭЛЕМЕНТЫ



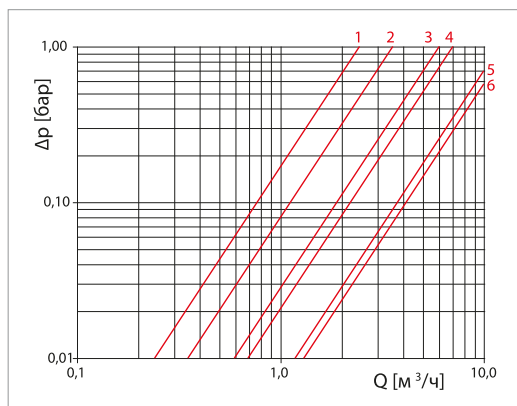
1-2	Рукоятка регулирования со съёмным кольцом
3	Индикатор с градуированной шкалой
4	Штуцер подключения капиллярной трубки
5	Штуцер удаления воздуха
6	Штуцеры измерительных ниппелей

## ГАБАРИТНЫЕ И ПРИСОЕДИНИТЕЛЬНЫЕ РАЗМЕРЫ



Артикул	Диаметр условный, Ду	A (Rp - EN 10226)	Kvs	B, мм	C, мм	D, мм	E, мм	F, мм	G, мм	H, мм	I, мм	L	M, мм	N, мм
R206CY103	15	1/2" F	2,24	65	26	185	170	108	30	26	37	1/4" M	14	11
R206CY104	20	3/4" F	3,49	75	26	188	170	108	30	32	37	1/4" M	14	11
R206CY105	25	1" F	5,92	85	35	202	181	108	34,5	39	46	1/4" M	14	11
R206CY106	32	1 1/4" F	6,95	95	35	208	181	108	37,5	48	46	1/4" M	14	11
R206CY107	40	1 1/2" F	11,72	100	42	220	192	108	41,5	54	64	1/4" M	14	11
R206CY108	50	2" F	12,97	130	46	227	192	108	47,5	67	64	1/4" M	14	11

## ПОТЕРИ ДАВЛЕНИЯ



## УКАЗАНИЯ МОНТАЖУ, ЭКСПЛУАТАЦИИ И ТЕХНИЧЕСКОМУ ОБСЛУЖИВАНИЮ

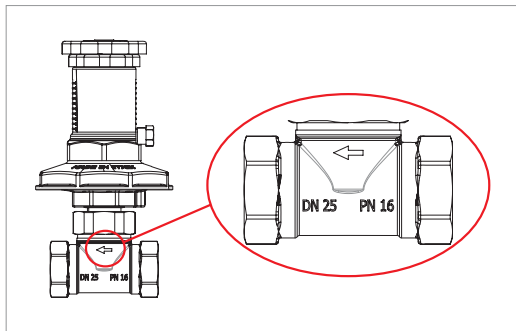
Установка и демонтаж изделия, а также любые операции по его ремонту или регулировке должны производиться с соблюдением действующих норм и правил при отсутствии давления в системе. Монтаж, эксплуатацию и обслуживание клапана должен проводить персонал, имеющий соответствующую квалификацию. При производстве работ необходимо соблюдать требования техники безопасности, использовать исправный инструмент и средства индивидуальной защиты.

После монтажа необходимо обязательно провести манометрическое испытание герметичности системы и оформить акт испытания, это позволит обезопасить систему от протечек.

### R206C регулятор перепада давления:

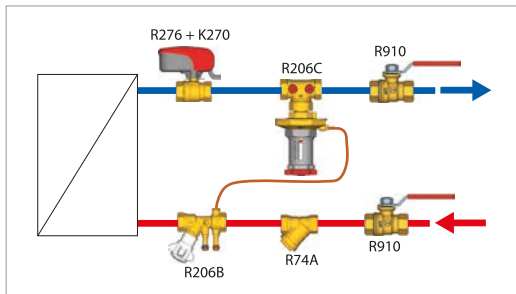
Должен быть установлен на обратном трубопроводе в соответствии с направлением потока, обозначенным стрелкой на корпусе клапана.

Может быть установлен в любом монтажном положении (горизонтально или вертикально).

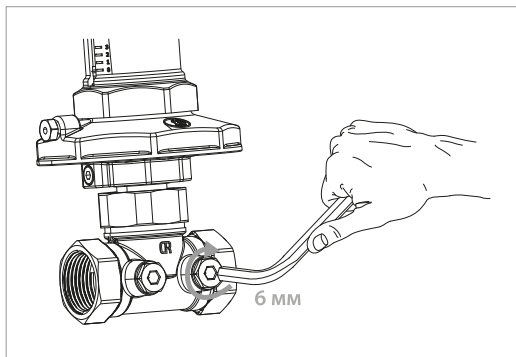


Для удобства обслуживания и эксплуатации рекомендуем установить запорные краны перед и после регулятора перепада R206C

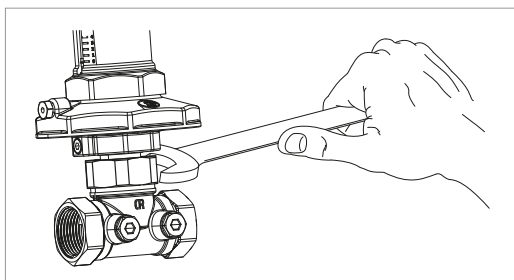
Для обеспечения бесперебойной работы регулятора перепада давлений и предотвращения его повреждений рекомендуем установить фильтр перед ним.



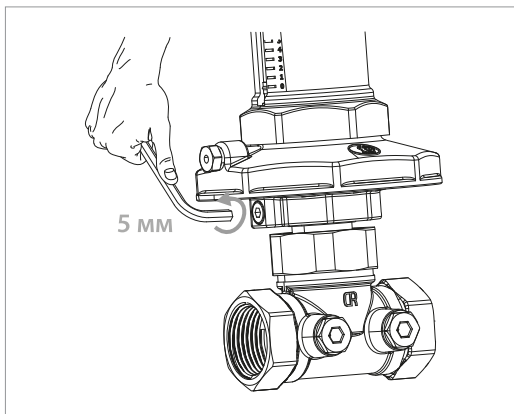
В конструкции клапана предусмотрена возможность установки измерительных ниппелей (P206Y001) и подключения дифференциального манометра для измерения гидравлических характеристик и настройки системы. Для этого выкрутить две красные пробки шестигранником 6 мм и установить на их места ниппели (красный со стороны входа жидкости, синий со стороны выхода).



Для удобства монтажа в случае необходимости можно изменить ориентацию штуцера импульсной трубки относительно оси клапана. Ослабить гайку на корпусе клапана с помощью шестигранного ключа, повернуть корпус ориентируя штуцер в нужное положение. Затянуть ослабленную гайку.



Перед опрессовкой и запуском системы необходимо удалить воздух из полости фланца мембраны. Отвернуть винт штуцера воздухоотвода шестигранником 5 мм до полного удаления воздуха и закрутить винт в первоначальное положение. Затем установить импульсную трубку соединив регулятор перепада с регулятором расхода (R206C и R206B).

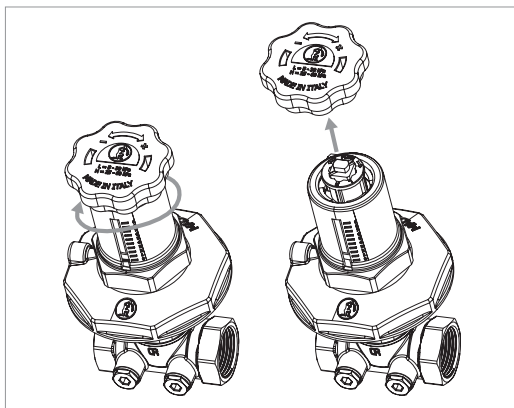


### Гидравлическая настройка

Для установки требуемого перепада давления необходимо воспользоваться диаграммами и таблицами настроек.

Настройку клапана и корректировку можно проводить в любой момент на работающей системе.

Для выбора диапазона перепада повернуть серую рукоятку на 1/4 оборота по часовой стрелке и снять две рукоятки (красную и серую), потянув их вверх. Нажать на белое кольцо-муфту вниз и повернуть его в положение "L" (Low) или "H" (High). Установить рукоятки в первоначальное положение



**GIACOMINI S.P.A.:**  
Via per Alzo 39 28017 San Maurizio d'Opaglio (NO), Italy  
Tel.: +39 0322 923 111  
**ООО "Джакомини Рус":**  
107045, Москва, Даев пер., 20  
Тел. (495) 604 8396, факс (495) 604 8397  
info.russia@giacomini.com • www.giacomini.ru