

**ТЕХНИЧЕСКИЙ ПАСПОРТ ИЗДЕЛИЯ:
ЗАДВИЖКА ЧУГУННАЯ 304939Р АНАЛОГ
МЗВ ОБРЕЗИНЕННЫЙ КЛИН ФЛАНЦЕВАЯ
ПОД ЭЛЕКТРОПРИВОД**



Предприятие изготовитель: BOTOU YAXING FLUID EQUIPMENT CO. LTD
Адрес: NO 4 ROAD OF BOTOU INDUSTRIAL ZONE, CANGZHOU CITY HEBEI PROVINCE CHINA

EAC	Сертификат соответствия: ЕАЭС N RU Д-СН.РА07.В.66343/22
	Выдан Испытательной лабораторией ООО«ПОЛИТЕК Групп» (аттестат аккредитации №РА.РУ.21АИ71)
	Срок действия с 25.10.2022 по 24.10.2027

1. Назначение и область применения.

1.1. Задвижка чугунная клиновая с обрезиненным клином фланцевая используется на трубопроводах для перекрытия потока рабочей среды.

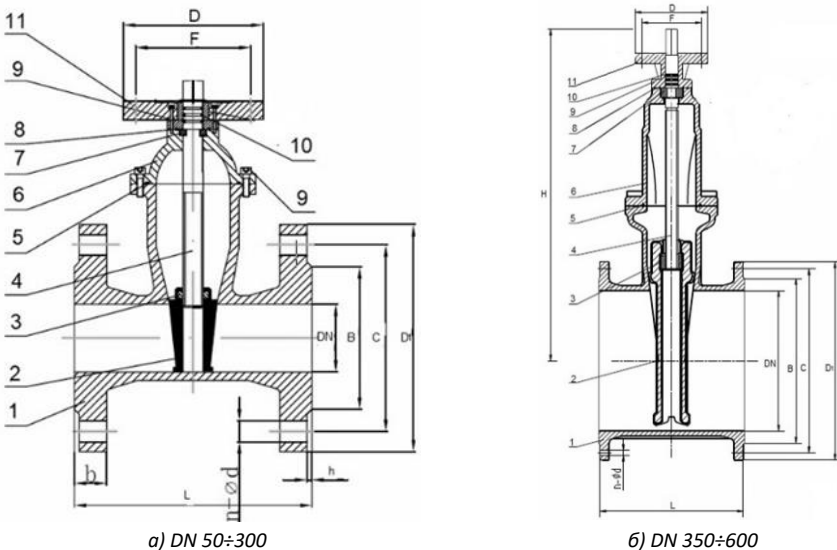
2. Технические данные.

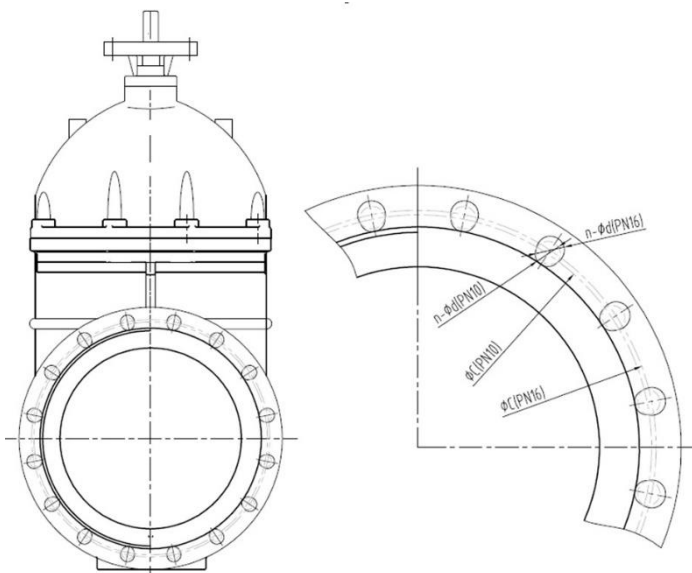
Типовая фигура	30ч939р
Рабочее давление:	1,0/1,6 МПа
Температура рабочей среды:	от -20 °С до +120 °С
Рабочая среда:	вода
Тип присоединения:	фланцевое
Управление:	электропривод
Класс герметичности по ГОСТ 9544-2015:	A

Таблица №1. Конструкция и спецификация материалов (Рис. 1).

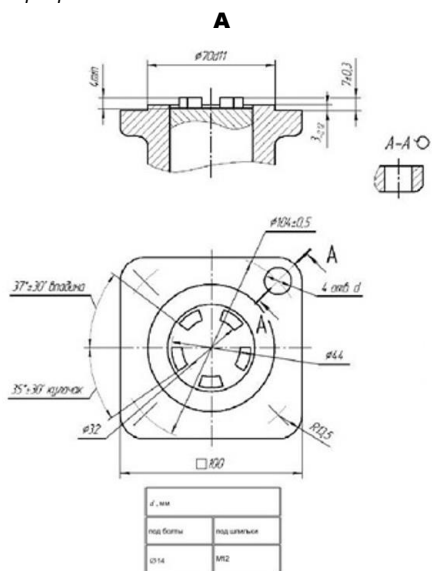
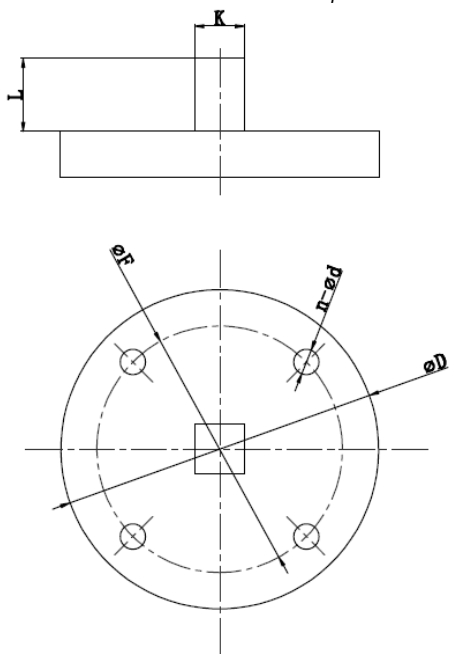
№	Наименование	Материал
1	Корпус	Ковкий чугун
2	Клин	Ковкий чугун+EPDM
3	Гайка штока	Латунь
4	Шток	Нерж. сталь (SS420)
5	Уплотнительное кольцо	EPDM
6	Крышка	Ковкий чугун
7	Прокладка	Латунь
8	Кольцевое уплотнение	EPDM
9	Болты	Углеродистая сталь
10	Кольцевое уплотнение	EPDM
11	Фланец	Ковкий чугун

Рис. 1 Задвижка чугунная 30ч939р фл. под эл. привод.





в) присоединительные фланцы задвижек DN 350÷600
Рис. 2 Типы присоединения электропривода к задвижке.



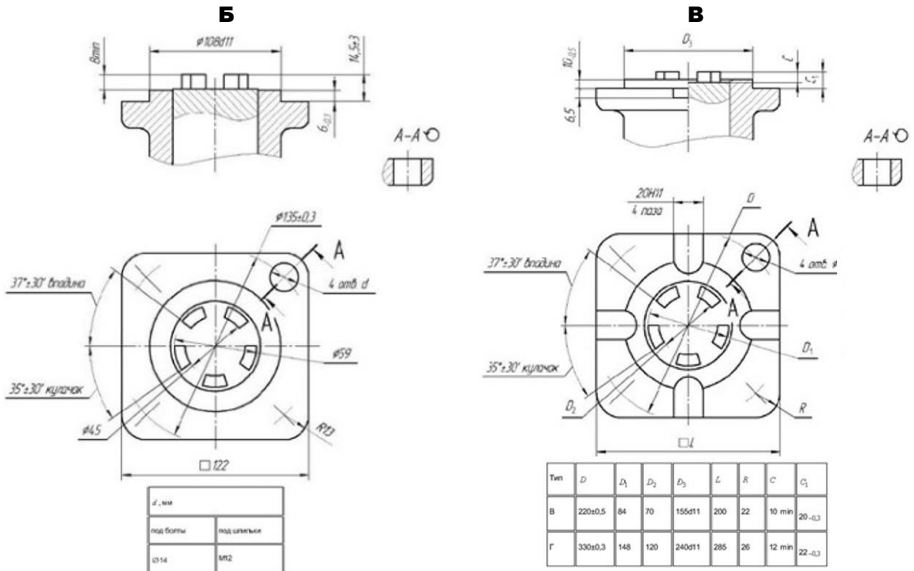


Рис. 3 Адаптер (переходник) под электропривод.

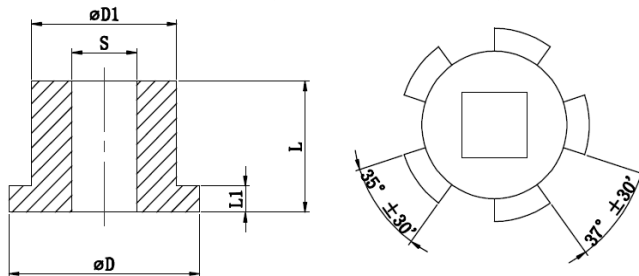


Таблица №2. Размеры (в мм) адаптеров (переходников) под электропривод.

DN	D	D1	L	L1	S
50-150	44	28	30	4	14x14
20-350	59	43	40	8	20x20
400-600	84	60	50	20	28x28

3. Устройство и принцип работы.

- 3.1. Задвижка состоит из корпуса, крышки и устройства для закрытия и открытия прохода рабочей среды через корпус.
- 3.2. Отпирание и запираение задвижки производится путем передачи крутящего момента от электропривода к затвору через шток.
- 3.3. Направление рабочей среды любое.
- 3.4. Установочное положение любое, кроме приводом вниз.

Таблица №3. Габаритные и присоединительные размеры задвижек.

DN	L	D1	C	B	n-d	b	h	H	Верхний фланец					Тип присоединения эл. привода	Кол-во оборотов отк/з акр.	Кр. момент, Н×м	Предельный кр. момент, Н×м	Вес, кг
									øD	øF	□K	L	n-ød1					
	мм																	
50	150	165	125	99	4-19	19	3	200	130	104	14x14	30	4-ø14	A	13	30	39	9
65	170	185	145	119	4-19	19	3	215	130	104	14x14	30	4-ø14	A	17	30	39	11
80	180	200	160	133	4-19/ 8-19	19	3	250	130	104	14x14	30	4-ø14	A	20	40	52	13
100	190	220	180	154	8-19	19	3	280	130	104	14x14	30	4-ø14	A	25	40	52	18
125	200	250	210	184	8-19	19	3	345	130	104	14x14	30	4-ø14	A	21	60	78	24
150	210	285	240	210	8-23	19	3	385	130	104	14x14	30	4-ø14	A	25	70	91	29
200	230	340	295	265	8-23/ 12-23	20	3	460	175	135	20x20	40	4-ø14	Б	34	80	104	46
250	250	405	350/ 355	319	12-23/ 12-28	22	3	580	175	135	20x20	40	4-ø14	Б	42	100	130	77
300	270	460	400/ 410	370	12-23/ 12-28	24,5	4	640	175	135	20x20	40	4-ø14	Б	50	120	156	100
350	290	520	460/ 470	429	16-23/ 16-28	26,5	4	800	175	135	20x20	40	4-ø14	Б	30	140	182	150
400	310	580	515/ 525	480	16-28/ 16-31	28	4	880	280	220	28x28	50	4-ø22	В	34	160	208	200
450	330	640	565/ 585	530	20-28/ 20-31	-	-	910	280	220	28x28	50	4-ø22	В	38	200	260	270
500	350	715	620/ 650	582	20-28/ 20-34	31,5	4	1050	280	220	28x28	50	4-ø22	В	42	240	312	320
600	390	840	725/ 770	682	20-31/ 20-37	36	5	1240	280	220	28x28	50	4-ø22	В	50	300	390	480

4. Монтаж и эксплуатация.

- 4.1. К монтажу, эксплуатации и обслуживанию задвижки допускается персонал изучивший устройство изделия, правила техники безопасности и требования настоящей инструкции.
- 4.2. На месте установки задвижки должны быть предусмотрены проходы, достаточные для безопасного монтажа и обслуживания.
- 4.3. Перед установкой задвижки необходимо тщательно промыть трубопровод и очистить от загрязнений.
- 4.4. При монтаже изделия необходимо обеспечить совпадение отверстий под шпильки (болты) на фланцах задвижки и трубопровода, параллельность фланцев трубопровода и компенсацию температурных напряжений.
- 4.5. Затяжку болтов крепления производить способами, исключаями перекосы и перетяжку, по возможности исключить действие массы трубопровода на болтовые соединения.
- 4.6. При эксплуатации необходимо соблюдать следующие условия:
 - использовать задвижку по назначению и в пределах температуры и давления, указанных в технических данных;
 - производить периодические осмотры в сроки, установленные нормами и правилами организации, эксплуатирующей трубопровод;
 - не производить работы по устранению дефектов при наличии давления в трубопроводе.

5. Условия хранения и транспортировки.

- 5.1. Задвижка должна храниться в упаковке предприятия-изготовителя согласно условиям 5 по ГОСТ 15150. Воздух в помещении, в котором хранится ТМЦ, не должен содержать коррозионно-активных веществ.
- 5.2. Транспортирование ТМЦ должно соответствовать условиям хранения 5 по ГОСТ 15150.

6. Утилизация.

Утилизация изделия (переплавка, захоронение, перепродажа) производится в порядке, установленном Законами РФ от 04 мая 1999 г. № 96ФЗ "Об охране атмосферного воздуха" (в редакции от 01.01.2015), от 24 июня 1998 г. № 89-ФЗ (в редакции от 01.02.2015) "Об отходах производства и потребления", от 10 января 2002 № 7-ФЗ «Об охране окружающей среды» (в редакции от 01.01.2015), а также другими российскими и

региональными нормами, актами, правилами, распоряжениями и пр., принятыми во исполнение указанных законов.

7. Гарантийные обязательства.

- 7.1. Изготовитель гарантирует соответствие товара настоящему паспорту при соблюдении Потребителем условий эксплуатации, транспортировки и хранения.
- 7.2. Гарантийный срок эксплуатации 18 месяцев со дня отгрузки потребителю. Срок службы 3 года.
- 7.3. Гарантийные обязательства распространяются на все дефекты, возникшие по вине завода-изготовителя.
- 7.4. Гарантия не распространяется на дефекты, возникшие в случаях:
 - нарушения паспортных режимов хранения, монтажа, испытания, эксплуатации и обслуживания изделия;
 - наличия следов воздействия веществ, агрессивных к материалам изделия;
 - наличия повреждений, вызванных пожаром, стихией, форс-мажорными обстоятельствами;
 - повреждений, вызванных неправильными действиями потребителя;
 - наличия механических повреждений или следов вмешательства в конструкцию изделия.

**ГАРАНТИЙНЫЙ СРОК —
18 МЕСЯЦЕВ СО ДНЯ ОТГРУЗКИ
ПОТРЕБИТЕЛЮ
СРОК СЛУЖБЫ—3 ГОДА**

Количество: _____

Дата: _____

Подпись: _____

МЕСТО ДЛЯ ПЕЧАТИ