

ТЕХНИЧЕСКИЙ ПАСПОРТ

Ref. : VOC4241CM-00.pas

Rev. : B

Date : 19/03/2019

Page : 1/1

ЗАДВИЖКА С ОБРЕЗИНЕННЫМ КЛИНОМ С ГОЛОЙ ОСЬЮ ПОД ЭЛЕКТРОПРИВОД ФЛАНЦЕВАЯ Py16

VOC4241CM-00



ПРИМЕНЕНИЕ

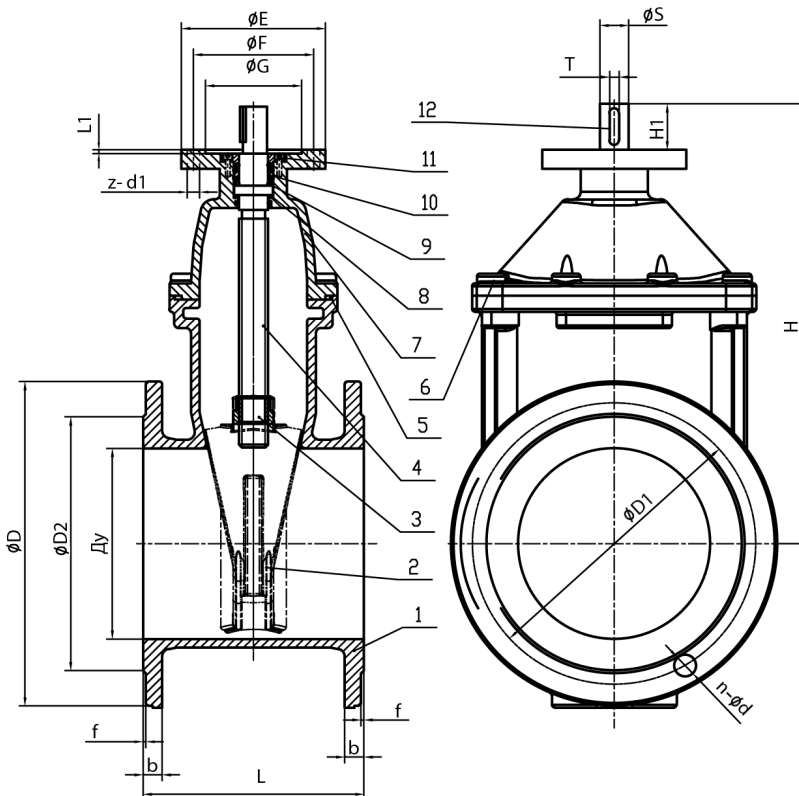
Системы горячего и холодного водоснабжения, водоотведения, канализации, орошения.

ОБЩИЕ ТЕХНИЧЕСКИЕ ХАРАКТЕРИСТИКИ

Стандартное исполнение от Ду 40 до Ду 400.
Невыдвижной шток.
Закрытие по часовой стрелке.
Нет застойных зон. Герметичность 100%.
Малые потери давления.
С верхним фланцем под электропривод ISO 5210.

ИСПОЛНЕНИЕ

12	1	Шпонка	Нерж. сталь AISI 304
11	1	Гайка крышки	Нерж. сталь AISI 304
10	1	Прокладка	Латунь
9	4	Кольцевая прокладка	EPDM
8	1	Кольцевая прокладка	EPDM
7	1	Крышка	Ковкий чугун GGG 50
6	1	Винт	Нерж. сталь
5	1	Прокладка	EPDM
4	1	Шток	Нерж. сталь
3	1	Гайка штока	Латунь
2	1	Клин	Ковкий чугун GGG 50 покрытый EPDM
1	1	Корпус	Ковкий чугун GGG 50
Поз.	Кол-во	Описание	Материал



РАЗМЕРЫ

Ду	L	H	ØD	ØD1		ØD2	f	b	n-Ød		Верхний фланец по ISO											Вес (кг)
				Py10	Py16				Py10	Py16	ISO	ØE	ØF	ØG	ØS	z-Ød1	T	L1	H1	Кол-во оборотов	Крутящий момент (Нм)	
40	140	220	150	110	110	84	3	19	4 x Ø19	4 x Ø19	F10	125	102	70	20	4 x Ø11	6	4	30	7	30	10
50	150	230	165	125	125	99	3	19	4 x Ø19	4 x Ø19	F10	125	102	70	20	4 x Ø11	6	4	30	8	40	10,75
65	170	265	185	145	145	118	3	19	4 x Ø19	4 x Ø19	F10	125	102	70	20	4 x Ø11	6	4	30	10	50	13,9
80	180	290	200	160	160	132	3	19	8 x Ø19	8 x Ø19	F10	125	102	70	20	4 x Ø11	6	4	30	11	60	15
100	190	335	220	180	180	156	3	19	8 x Ø19	8 x Ø19	F10	125	102	70	20	4 x Ø11	6	4	30	14	80	18
125	200	380	250	210	210	184	3	19	8 x Ø19	8 x Ø19	F10	125	102	70	20	4 x Ø11	6	4	30	14	100	29,5
150	210	415	285	240	240	211	3	19	8 x Ø23	8 x Ø23	F10	125	102	70	20	4 x Ø11	6	4	30	17	120	34
200	230	510	340	295	295	266	3	20	8 x Ø23	12 x Ø23	F14	175	140	100	30	4 x Ø18	8	5	55	22	160	52,7
250	250	600	400	350	355	319	3	22	12 x Ø23	12 x Ø28	F14	175	140	100	30	4 x Ø18	8	5	55	27	200	73,5
300	270	690	455	400	410	370	4	24,5	12 x Ø23	12 x Ø28	F14	175	140	100	30	4 x Ø18	8	5	55	27	240	104,5
350	290	790	520	460	470	429	4	26,5	16 x Ø23	16 x Ø28	F14	175	140	100	30	4 x Ø18	8	5	55	31	300	165
400	310	855	580	515	525	480	4	28	16 x Ø28	16 x Ø31	F14	175	140	100	30	4 x Ø18	8	5	55	35	320	230

РАБОЧИЕ УСЛОВИЯ

Максимальное рабочее давление : 16 бар.
Максимальная рабочая температура: 110°C

НОРМЫ И СТАНДАРТЫ

Строительная длина в соответствии с нормами DIN 3352 / F4, ГОСТ 3706-93, DIN 3352 / F4 (короткий корпус).
Испытания проведены по норме EN1074-2.
Фланцевое соединение согласно норме EN 1092-2 ISO Py10/16.