

### 11. Сведения о приемке

Теплосчетчик компактный \_\_\_\_\_, заводской номер \_\_\_\_\_, соответствует требованиям технических условий ТУ 4213-006-77986247-2013 и признан годным к эксплуатации.

Дата выпуска \_\_\_\_\_

### 12. Сведения о поверке

Теплосчетчик на основании результатов первичной поверки, признан годным и допущен к эксплуатации.

Поверитель \_\_\_\_\_

М.П. \_\_\_\_\_

(подпись)

Дата поверки \_\_\_\_\_

### 13. Сведения о периодической поверке

Дата поверки	Результаты поверки	МПИ	Отгиск клейма	Подпись поверителя и Ф.И.О.

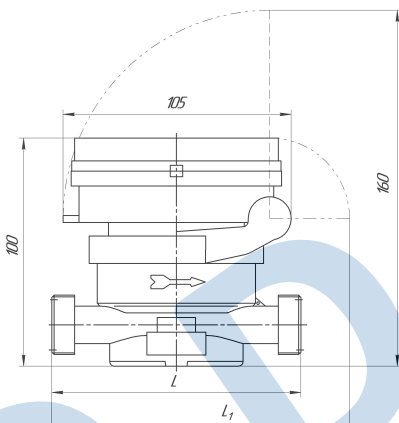
### 14. Сведения о рекламациях

По всем вопросам, связанным с качеством теплосчетчика, следует обращаться к предприятию - изготовителю:

ООО «ПК ПРИБОР»

123290, г.Москва, 1-й Магистральный тупик, д.10, кор. 1, офис «ПК Прибор»  
тел. +7 (495) 232-19-30, 735-46-47 [www.decast.com](http://www.decast.com) [metronic@decast.com](mailto:metronic@decast.com)

### 15. Габаритные и присоединительные размеры теплосчётчиков СТК



Условное обозначение счетчика	Монтажная длина L, мм	L <sub>1</sub> , мм	D, дюйм.	Масса, кг
СТК – 15	110	125	¾	0,8
СТК – 20	130	135	1	0,95

### 16. Таблица электрических подключений:

#### 1) импульсный выход

Коричневый – плюс  
Белый – минус

#### 2) RS485

Черный – минус питания  
Красный – плюс питания  
Желтый – RS485 A  
Синий – RS485 B



ООО «ПК Прибор»  
ТЕПЛОСЧЕТЧИК КОМПАКТНЫЙ «СТК»  
ПАСПОРТ  
ПС 4213-006-77986247-2013  
Государственный реестр № 55457-13



### 1. Назначение

Теплосчетчик компактный СТК (далее теплосчетчик) предназначен для измерения тепловой энергии, объема и температуры теплоносителя, а также для подсчета количества импульсов, формируемых приборами учета с импульсным выходом.

Теплосчетчик включает в себя преобразователь расхода, вычислитель и пару платиновых термопреобразователей сопротивления.

Принцип работы теплосчетчика состоит в измерении объема и температуры теплоносителя в подающем и обратном трубопроводах и последующем определении тепловой энергии, путем обработки результатов измерений вычислителем.

Теплосчетчик измеряет, вычисляет и индицирует на ЖКИ следующие параметры:

- тепловую энергию, (Гкал);
- объем теплоносителя, м<sup>3</sup>;
- температуру теплоносителя в подающем и обратном трубопроводах, °С;
- разность температур в подающем и обратном трубопроводах, °С;
- мгновенный расход теплоносителя, м<sup>3</sup>/ч;
- мгновенную тепловую мощность, (Гкал/ч);
- дату и время;
- объем воды, измеренный счетчиками с импульсным выходом, подключенными к счетным входам;
- сетевой адрес;
- коды ошибок.

Теплосчетчик поставляется либо с:

- интерфейсом RS485 (индекс «RS»);
- радиointерфейсом (индекс «RF»);
- импульсным выходом (индекс «Imp»);
- оптическим интерфейсом (без индекса).

Выбор интерфейса осуществляется при заказе прибора.

Теплосчетчик имеет энергонезависимую память, в которой регистрируются помесечные значения тепловой энергии не менее чем за 18 месяцев, посуточные значения не менее чем за 180 суток и почасовые значения не менее чем за 45 суток. В энергонезависимой памяти сохраняется журнал событий, содержащий информацию об ошибках, возникающих в процессе работы и изменении настроечных параметров

Доступ к данному архиву осуществляется посредством соответствующего интерфейса с помощью ПО «TestAll» на ПК через преобразователь интерфейсов.

Теплосчетчик может использоваться в режиме измерения тепла в тупиковой системе горячего водоснабжения, а также как счетчик горячей воды, определяющий объем воды, температура которой выше заданного значения.

Теплосчетчик устанавливается либо в прямом («П»), либо в обратном («О») трубопроводе. Место установки теплосчетчика оговаривается при заказе.

### 2. Технические и метрологические характеристики

Наименование параметра	Значение параметра				
	1		2		
Диаметр условного прохода, Ду, мм	15		20		
Максимальный расход Q <sub>max</sub> , м <sup>3</sup> /час	1,2	2,0	3,0	3,0	5,0
Номинальный расход, Q <sub>n</sub> , м <sup>3</sup> /час	0,6	1,0	1,5	1,5	2,5
Минимальный расход, Q <sub>min</sub> , м <sup>3</sup> /час	0,012	0,02	0,03	0,03	0,05
Относительная погрешность измерения тепловой энергии, %	±(3+4/Δt+0,02·(Q <sub>n</sub> /Q))				
Относительная погрешность измерения объема, %	±(2+0,05·(Q <sub>n</sub> /Q))				

1	2
Диапазон измерений температуры, °С	от +0 до +130
Диапазон измерений разности температур (Δt), °С	от +2 до +130
Абсолютная погрешность измерения разности температур, °С	±(0,2+0,005·Δt)
Максимальное рабочее давление, МПа	1,6
Потеря давления при Q <sub>п</sub> , МПа, не более	0,15
Класс защиты по ГОСТ 14254-96	IP54
Напряжение встроенного элемента питания, В	3,6
Срок службы элемента питания, не менее, лет	6
Срок службы, не менее, лет	12

### 3. Состав изделия

Комплект поставки теплосчетчика определяется при заказе из состава, указанного в таблице:

Наименование	Количество, шт.
Теплосчетчик компактный СТК	1
Паспорт на теплосчетчик компактный СТК	1
Комплект присоединителей	1
Руководство по эксплуатации	по заказу
Шаровый кран для термометра сопротивления	по заказу

### 4. Описание интерфейса пользователя

При нажатии на кнопку, расположенную на передней панели, происходит циклическое переключение между режимами индикации.

00008508 🌡️	Сетевой адрес прибора, информация о типе теплосчетчика: 🌡️ «в подачу» / 🌡️ «в обратку»
02032013	Дата
16-56-30	Время
🌡️ 7691	Температура в прямом трубопроводе, °С
🌡️ 5164	Температура в обратном трубопроводе, °С
Δ🌡️ 2515	Разница температур в прямом и обратном трубопроводах, °С
00006360 <sup>Гкал</sup> /ч	Тепловая мощность (мгновенное значение)
22348 <sup>Гкал</sup>	Тепловая энергия (накопленное значение)
23600 <sup>м³</sup>	Объем теплоносителя (накопленное значение)
0000 <sup>м³/ч</sup>	Расход теплоносителя (мгновенное значение)

### 5. Указание мер безопасности

По степени защиты от поражения электрическим током теплосчетчик относится к классу III по ГОСТ 12.2.007.0-75.

#### **ПРЕДУПРЕЖДЕНИЕ!**

- При ненадлежащем обращении с литиевой батареей возникает опасность взрыва.
- Батареи
  - никогда не заряжайте;
  - не вскрывайте;
  - не замыкайте накоротко;
  - не перепутывайте полюса;
  - не нагревайте выше 100 °С;

- защищайте от прямых солнечных лучей.
- На батареях не должна конденсироваться влага.
- При необходимости транспортировки следует соблюдать предписания по обращению с опасными грузами для соответствующего вида транспорта (обязательная маркировка).
- Использованные литиевые батареи относятся к специальному виду отходов. Для утилизации их следует упаковывать по отдельности в плотный пластиковый мешок.

### 6. Подготовка к эксплуатации

6.1 Подготовка изделия к установке на месте эксплуатации.

Перед установкой теплосчетчика проверить его комплектность в соответствии с паспортом. Выполнить внешний осмотр с целью выявления механических повреждений корпуса прибора. Если прибор находился в условиях, отличных от условий эксплуатации, то перед вводом в эксплуатацию необходимо выдержать его в указанных условиях не менее 2 ч.

6.2 При выборе места для установки следует руководствоваться следующими критериями: не следует устанавливать теплосчетчик в местах, где возможно присутствие пыли или агрессивных газов, располагать вблизи мощных источников электромагнитных и тепловых излучений или в местах, подверженных тряске, вибрации или воздействию воды.

При монтаже необходимо учитывать, что теплосчетчик сконфигурирован для работы либо в прямом, либо обратном трубопроводе.

Теплосчетчик устанавливается после завершения строительных и монтажных работ, очистки и промывки трубопровода, проведения испытания давлением. При промывке и испытании давлением теплосчетчик должен быть заменен соответствующей вставкой.

### 7. Техническое обслуживание

Техническое обслуживание должно проводиться лицами, изучившими настоящее руководство по эксплуатации.

Техническое обслуживание состоит из:

- 1) периодического технического обслуживания в процессе эксплуатации;
- 2) технического обслуживания перед проведением поверки.

Периодическое обслуживание заключается в осмотре внешнего вида теплосчетчика. В случае загрязнения прибор протереть влажной, а затем сухой полотноной салфеткой. При осмотре проверяется, нет ли течи в местах соединения штуцеров с корпусом и штуцеров с трубопроводом.

Осмотр рекомендуется проводить не реже 1 раза в месяц, при этом проверяется отображение информации на дисплее прибора, отсутствие индикации ошибок, состояние кабельных линий и сохранность пломб.

Во время очередной поверки необходима замена литиевой батареи.

### 8. Поверка

Теплосчетчик подлежит поверке: методика поверки МП РТ 1941-2013 «ГСИ. Теплосчетчики СТК. Методика поверки», утвержденная ГЦИ СИ ФБУ «Ростест-Москва» 28 июня 2013 г.

**Межповерочный интервал – 6 лет.**

### 9. Правила хранения и транспортирования

Транспортирование теплосчетчика производится любым видом закрытого транспорта, в том числе и воздушным транспортом в отапливаемых герметизированных отсеках в упаковке, предохраняющей от механических повреждений.

Во время транспортирования и погрузочно-разгрузочных работ транспортная тара не должна подвергаться резким ударам и прямому воздействию атмосферных осадков и пыли.

Предельные условия хранения и транспортирования:

- 1) температура окружающего воздуха от минус 40 до плюс 55 °С;
- 2) относительная влажность воздуха не более 95%;
- 3) атмосферное давление не менее 61,33 кПа (460 мм рт. ст.).

Хранение приборов в упаковке на складах изготовителя и потребителя должно соответствовать условиям хранения раздела «5» по ГОСТ 15150.

### 10. Гарантийные обязательства

10.1 Изготовитель гарантирует соответствие изделия требованиям ТУ 4213-006-77986247-2013 при соблюдении потребителем условий эксплуатации, хранения, транспортирования и монтажа.

10.2 Гарантийный срок – 24 месяца со дня выпуска.

10.3 Изготовитель обязан безвозмездно заменить или отремонтировать счетчик, если в течение гарантийного срока потребителем будет обнаружено его несоответствие техническим характеристикам. При этом безвозмездная замена или ремонт счетчика должны производиться изготовителем при условии соблюдения потребителем правил хранения, транспортировки, монтажа и эксплуатации, указанных в настоящем паспорте и в «Руководстве по эксплуатации».