

## Wilo-Drain TS/TSW

- |           |   |            |                                      |
|-----------|---|------------|--------------------------------------|
| <b>D</b>  | Einbau- und Betriebsanleitung                 | <b>S</b>   | Monterings- och skötselanvisning     |
| <b>GB</b> | Installation and operating instructions       | <b>FIN</b> | Asennus- ja käyttöohje               |
| <b>F</b>  | Notice de montage et de mise en service       | <b>DK</b>  | Monterings- og driftsvejledning      |
| <b>NL</b> | Inbouw- en bedieningsvoorschriften            | <b>H</b>   | Beépítési és üzemeltetési utasítás   |
| <b>E</b>  | Instrucciones de instalación y funcionamiento | <b>PL</b>  | Instrukcja montażu i obsługi         |
| <b>I</b>  | Istruzioni di montaggio, uso e manutenzione   | <b>CZ</b>  | Návod k montáži a obsluze            |
| <b>P</b>  | Manual de Instalação e funcionamento          | <b>RUS</b> | Инструкция по монтажу и эксплуатации |
| <b>TR</b> | Montaj ve kullanma kılavuzu                   | <b>LT</b>  | Montavimo ir naudojimo instrukcija   |
| <b>GR</b> | Οδηγίες εγκατάστασης και λειτουργίας          |            |                                      |

Fig.1:

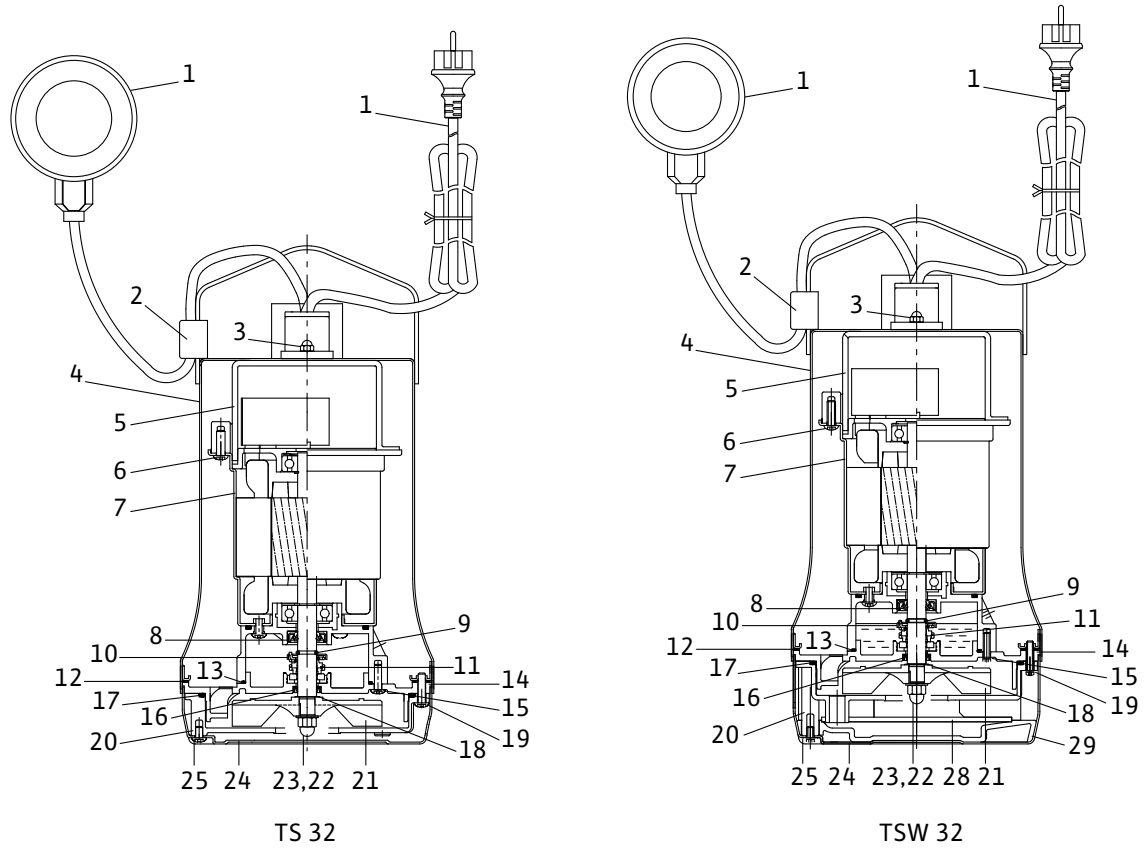
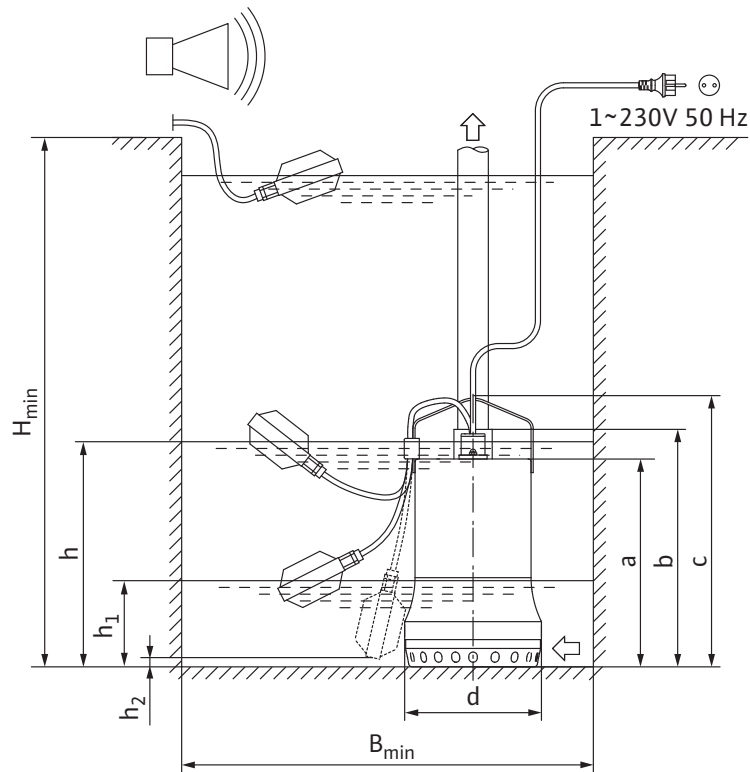


Fig.2:



## 1 Введение

### Информация об этом документе

Инструкция по монтажу и эксплуатации — это неотъемлемая часть прибора. Поэтому ее всегда следует держать рядом с прибором. Точное соблюдение данной инструкции является условием использования устройства по назначению и корректного управления его работой.

Инструкция по монтажу и эксплуатации соответствует исполнению прибора и нормам техники безопасности, лежащим в его основе.

## 2 Техника безопасности

Данная инструкция содержит основополагающие рекомендации, которые необходимо соблюдать при монтаже и эксплуатации. Кроме того, данная инструкция необходима монтажникам для осуществления монтажа и ввода в эксплуатацию, а также для пользователя. Необходимо не только соблюдать общие требования по технике безопасности, приведенные в данном разделе, но и специальные требования по технике безопасности.

### 2.1 Обозначения рекомендаций в инструкции по эксплуатации



Символы:

Общий символ опасности

Опасность поражения электрическим током

УКАЗАНИЕ: ...:

Предупреждающие символы:

**ОПАСНО!**

Чрезвычайно опасная ситуация.

Несоблюдение приводит к смерти или тяжелым травмам.

**ОСТОРОЖНО!**

Пользователь может получить (тяжелые) травмы. Символ «Осторожно» указывает на вероятность получения (тяжелых) травм при несоблюдении указания.

**ВНИМАНИЕ!**

Существует опасность повреждения насоса/установки. «Внимание» указывает на возможное повреждение оборудования при несоблюдении указания.

УКАЗАНИЕ: Полезное указание по использованию изделия. Оно также указывает на возможные сложности.

### 2.2 Квалификация персонала

Персонал, выполняющий монтаж, должен иметь соответствующую квалификацию для выполнения работ.

### 2.3 Опасности при несоблюдении рекомендаций по технике безопасности

Несоблюдение предписаний по технике безопасности может нанести ущерб персоналу и оборудованию. Несоблюдение предписаний по технике безопасности может привести к потере права на предъявление претензий. Несоблюдение предписаний по технике безопасности может, в частности, иметь следующие последствия:

- отказ важных функций прибора,
- нарушение работы насоса/установки после выполнения работ по техобслуживанию и ремонту в соответствии с предписанной технологией,
- механические травмы персонала и поражение электрическим током, механических и бактериологических воздействий,
- материальный ущерб

### 2.4 Рекомендации по технике безопасности для пользователя

Необходимо соблюдать существующие предписания для предотвращения несчастных случаев.

Следует исключить риск получения удара электрическим током. Следует учесть предписания местных энерго- снабжающих организаций.

### 2.5 Рекомендации по технике безопасности при проверке и монтаже

Пользователь должен учесть, что все проверки и монтажные работы должны выполняться имеющим допуск квалифицированным персоналом, который должен внимательно изучить инструкцию по монтажу и эксплуатации.

Все работы с прибором можно выполнять только после его отключения.

### 2.6 Самовольное изменение конструкции и изготовление запасных частей

Внесение изменений в конструкцию прибора допускается только по договоренности с изготовителем. Фирменные запасные части и разрешенные изготовителем принадлежности гарантируют надежную работу. При использовании других запасных частей изготовитель не несет ответственность за последствия.

### 2.7 Недопустимые способы эксплуатации

Эксплуатационная надежность поставляемого прибора гарантируется только в случае использования по назначению в соответствии с разделом 4 инструкции по монтажу и эксплуатации. При эксплуатации выходить за рамки предельных значений, указанных в каталоге/спецификации.

### 3 Транспортировка и промежуточное хранение

Сразу после получения изделия:

- Немедленно проверить изделие на возможные повреждения при транспортировке,
- В случае повреждений при транспортировке следует принять необходимые меры, поставив в известность отправителя
- В соответствующие сроки.



**ВНИМАНИЕ! Опасность повреждения оборудования!**

Выполненные ненадлежащим образом транспортировка и промежуточное хранение могут привести к повреждению изделия.

- Насос для транспортировки разрешено подвешивать/переносить только за предназначенный для этого хомут. Держаться за кабель запрещено!
- Насос при транспортировке и промежуточном хранении следует защитить от влаги, мороза, и механических повреждений.

### 4 Область применения

Погружные дренажные насосы серии Drain-TS применяются

- для автоматического откачивания жидкости из котлованов или шахт,
- для поддержания в сухом состоянии дворов и подвальных помещений в зонах, подверженных подтоплению,
- для понижения уровня поверхностных вод, если загрязненная вода не может вытекать в канализацию за счет естественного перепада высот.

Насосы пригодны для перекачивания слабозагрязненной, дождевой, дренажной и моечной воды.

Насосы обычно устанавливаются в затопленном (погруженном) положении, стационарный монтаж или использование в переносном варианте возможны только в вертикальном положении. Благодаря наличию охлаждающего кожуха, возможна эксплуатация насосов также при сухой установке.

Погружные насосы, имеющие кабель для сетевого подключения менее 10 м (в соотв. с EN 60335), допускаются к эксплуатации только внутри зданий, т.е. не пригодны для эксплуатации на открытом воздухе.

Насосы, предназначенные для использования

в садовых прудах или подобных местах, должны иметь кабель для сетевого подключения, который имеет вес не меньше, чем шланговый провод с сокращенным обозначением H07 RN-F (245 IEC 66) в соответствии с EN 60335.

**ОПАСНО! Угроза жизни от удара электрическим током!**

Запрещено применять насос для дренажа плавательных/садовых бассейнов или подобных объектов, если в воде находятся люди.

**ОСТОРОЖНО! Угроза здоровью!**

Не пригоден для перекачивания питьевой воды из-за содержащихся в нем материалов! Загрязненная/сточная вода создает опасность нанесения ущерба здоровью.

**ВНИМАНИЕ! Опасность повреждения оборудования!**

Перекачивание недопустимых веществ может привести к повреждению изделия. Насосы не предназначены для воды с загрязнением крупными частицами, как например, песок или волокна, горючих, агрессивных жидкостей, а также для использования во взрывоопасных зонах.

К условиям использования по назначению относится также соблюдение настоящей инструкции.

Любое использование, выходящее за рамки указанных требований, считается использованием не по назначению.

## 5 Характеристики изделия

### 5.1 Шифр

<b>Пример:</b>	TS 32/9 A -10M KA, TSW 32/8 A -10M KA,
TS	Серия: T = погружной насос S = загрязненная вода
W	Со взмучивающим устройством
32	Номинальный диаметр напорного патрубка [мм]: 32 = Rp 1¼
/8	Макс. высота подачи [m] при Q=0 м³/ч
A	A = с поплавковым выключателем
10M KA	Длина кабеля для сетевого подключения [m]: 10

### 5.2 Технические характеристики

Сетевое напряжения:	1~230 В, ± 10%
Частота сетевого напряжения:	50 Hz
Класс защиты:	IP 68
Класс изоляции:	B
Номинальная частота вращения (50 Hz):	2900 N°/мин (50 Hz)
Энергопотребление, макс:	см. типовую фирменную табличку
Потребляемая мощность P <sub>1</sub> :	см. типовую фирменную табличку
Макс. расход насоса:	см. типовую фирменную табличку
Макс. высота подачи	см. типовую фирменную табличку
Режим работы S1:	4000 часов эксплуатации в год
Режим работы S3 (оптимальный):	кратковременно, 30% (3,0 мин эксплуатация, 7,0 мин пауза).

5.2 Технические характеристики	
Рекомендованная частота включений:	20/час
Макс. частота включений	50/час
Свободный сферический проход:	10 мм
Номинальный внутренний диаметр напорного патрубка:	Ø 32 мм (Rp 1¼)
Допустимая температура перекачиваемой жидкости:	+3 до 35° C
кратковременно 3 мин:	90° C
Макс. глубина погружения	10 м
Нормальновсасывающий до:	8 мм (TSW: 18 мм)

### 5.3 Объем поставки

Насос

- Электрический соединительный кабель 10 м со штепсельной вилкой
- Встроенный поплавковый выключатель (исполнение А)
- Взмучивающее устройство (TSW)
- Патрубок для подключения шланга (Ø 32 мм/R 1)
- Обратный клапан
- Инструкция по монтажу и эксплуатации

### 5.4 Принадлежности

Принадлежности необходимо заказывать отдельно (см. каталог):

- переключатель режимов эксплуатации для 1- или 2- насосов
- внешние устройства для контроля/устройства отключения
- контроль уровня (напр. поплавковый выключатель)
- принадлежности для нестационарной установки в погруженном состоянии (напр.: шланговые муфты, шланги и т.п.)
- принадлежности для стационарной установки в погруженном состоянии (напр.: запорная арматура, обратные клапаны и т.п.)

## 6 Описание и функции

### 6.1 Описание насоса (Рис. 1)

Поз.	Описание детали	Поз.	Описание детали
1	Кабель и поплавковый выключатель	16	Манжетное уплотнение вала
2	Клемма (зажим) для поплавкового выключателя	17	Уплотнительное кольцо
3	Колпачковая гайка	18	Опорное кольцо
4	Корпус	19	Болт
5	Крышка двигателя верхняя	20	Корпус насоса
6	Болт	21	Рабочее колесо
7	Корпус двигателя	22	Шайба
8	Манжетное уплотнение вала	23	Колпачковая гайка
9	Стопорное кольцо	24	Фильтр на всасывающем патрубке
10	Шайба	25	Болт
11	Скользящее торцевое уплотнение	26	Штуцер Ø 32 мм/R 1 (без рис.)
12	Уплотнение	27	Обратный клапан (без рис.)
13	Уплотнительное кольцо	28	Контрольная плата
14	Корпус уплотнения	29	Взмучивающее устройство
15	Болт		

Насос можно полностью погружать в перекачиваемую жидкость.

Корпус погружного насоса выполнен из нержавеющей стали.

Электродвигатель защищен со стороны насоса манжетным уплотнением вала от масляной камеры, и скользящее торцевое уплотнение защищает масляную камеру от перекачиваемой жидкости. Для того чтобы скользящее торцевое уплотнение в случае сухого хода получало смазку и охлаждалось, камера скользящего торцевого уплотнения заполнена белым медицинским маслом. Еще одно манжетное уплотнение вала защищает скользящее торцевое уплотнение со стороны перекачиваемой жидкости.

Двигатель охлаждается перекачиваемой жидкостью.

Насос устанавливается на грунт шахты. Для стационарного монтажа он привинчивается к жестко закрепленному напорному трубопроводу или для мобильного монтажа под-

соединяется к напорному шлангу. Насос вводится в эксплуатацию путем подключения безопасной штепсельной вилки. Насос работает автоматически: поплавковый выключатель включает его при определенном уровне жидкости «h» (Рис. 2) и выключает при некотором минимальном уровне жидкости «h1».

Двигатель снабжен устройством термической защиты, которое автоматически отключает двигатель при его чрезмерном нагревании и после охлаждения снова включает.

Конденсатор встроен в двигатель 1~

#### Исполнение TSW со взмучивающим устройством

Для загрязненной воды, содержащей осадок и взвешенные частицы, погружной насос оснащен взмучивающим устройством на всасывающем фильтре. Оседающие загрязнения постоянно взмучиваются в зоне всасывания и затем откачиваются вместе с водой. Это существенно препятствует образованию отложений в насосной шахте и их неприятным последствиям, как засорение насоса и образование запахов.

Если отвод загрязненной воды должен происходить непрерывно, насос 2. (автоматический резервный насос) в сочетании с необходимым прибором управления (принадлежности) повышает эксплуатационную надежность в случае неисправности насоса 1.

## 7 Монтаж и электроподключение



### ОПАСНО! Угроза жизни!

Установка и электроподключение, выполненные ненадлежащим образом, могут создать угрозу жизни.

- Поручать выполнение монтажа и электроподключения только квалифицированному персоналу и только в соответствии с действующими предписаниями!
- Соблюдать предписания по технике безопасности!

### 7.1 Установка

Насос предусмотрен для стационарного или мобильного монтажа.



### ВНИМАНИЕ! Опасность повреждения оборудования!

Опасность повреждений вследствие некавалифицированного обращения. Подвешивать насос с помощью цепи или троса только за хомут, недопустимо подвешивать за электрокабель/плавающий кабель или за патрубки для подключения трубо- или шлангопровода.

В месте установки насоса (в шахте) недопустимо наличие замерзшей среды.

Перед установкой и вводом насоса в эксплуатацию шахта должна быть очищена от грубых твердых компонентов (например, строительного мусора и т.п.).

Состояние шахты обязательно должно обес-

печивать беспрепятственную подвижность поплавкового выключателя.

Монтажные размеры/размеры шахты (см. также Рис.2)

Насос	H <sub>мин</sub>	V <sub>мин</sub>	h ± 8	h1 ± 8	h2 ± 8
Drain				[мм]	
TS 32/9	400	400 x 400	330	130	14
TSW 32/8	400	400 x 400	340	140	24
TS 32/12	400	400 x 400	350	130	14
TSW 32/11	400	400 x 400	360	140	24

Насос	a	b	c	d
Drain				
TS 32/9	246	280	320	161
TSW 32/8	266	300	340	161
TS 32/12	270	300	340	171
TSW 32/11	290	320	360	171

Диаметр напорной линии (патрубок для подключения трубопровода/шланга), в связи с повышенной опасностью засорения и значительной потери давления, должен быть не меньше, чем диаметр напорного патрубка насоса. Во избежание потери давления рекомендуется выбирать патрубок для подсоединения к трубопроводу на номер больше.

#### Стационарная установка в погруженном состоянии

При стационарной установке насоса в погруженном состоянии с жестко закрепленным трубопроводом его следует закреплять таким образом, чтобы:

- вес насоса не приходился на присоединительный патрубок напорного трубопровода;
- нагрузка напорного трубопровода не воздействовала на присоединительный патрубок;
- насос был смонтирован без напряжения.

Для защиты от возможного обратного подпора из общественного канала напорный трубопровод следует провести дугой выше установленного в данной местности уровня обратного подпора (обычно уровень уличной поверхности). Обратный клапан не гарантирует защиту от обратного подпора.

- При стационарном монтаже насоса следует установить прилегающий обратный клапан.
- Место подсоединения напорного штуцера к трубопроводу необходимо уплотнить тефлоновой лентой.



УКАЗАНИЕ: Постоянная негерметичность в этой зоне может привести к разрушению обратного клапана и резьбового соединения.

### Установка в погруженном состоянии с возможностью переноса

При мобильной установке насоса в погруженном состоянии с патрубком для подключения шланга его следует предохранить от падения и смещения (например, закрепить цепью/тросом с небольшим предварительным натяжением).



УКАЗАНИЕ: При использовании в котлованах, не имеющих стабильного дна, насос необходимо установить на достаточно большой плите или подвесить в надлежащем положении на тросе или на цепи.

## 7.2 Подключение электричества



### ОПАСНО! Угроза жизни!

При некачественном выполнении электроподключения существует угроза жизни от удара электрическим током. Выполнение электроподключения поручать только электромонтеру, имеющему допуск местного поставщика электроэнергии, и в соответствии с действующими местными предписаниями.

- Род тока и напряжение в сети должны соответствовать данным на типовой табличке.
- Сетевой предохранитель: 10 А, инерционный.
- Заземлить установку в соответствии с предписаниями.
- Рекомендуется установить (предоставляемое заказчиком) устройство защитного отключения при перепаде напряжения для тока расцепления 30 мА (при установке насоса на открытом воздухе – обязательно!)
- Насос готов к включению в сеть. Для подключения насоса к прибору управления следует отсоединить штекер с защитным контактом и подсоединить соединительный кабель следующим образом ( см. Инструкцию по монтажу и эксплуатации прибора управления):  
3-жильный соединительный кабель 3x1,0 мм<sup>2</sup>

Цвет жилы	Клемма
коричн.	L1
синий	N
зелен./желт.	PE

Розетку или прибор управления следует устанавливать в защищенном от затопления месте и в сухом помещении.

## 8 Ввод в эксплуатацию



### ОПАСНО! Опасность удара электрическим током!

Запрещено применять насос для дренажа плавательных/садовых бассейнов или подобных объектов, если в воде находятся люди.



ВНИМАНИЕ! Опасность повреждения оборудования!

### Скользящее торцевое уплотнение не должно работать без смазки!

Сухой ход сокращает срок службы мотора и скользящего торцевого уплотнения. В случае повреждения скользящего торцевого уплотнения возможно попадание в перекачиваемую жидкость небольшого количества смазки.

- При заполнении шахты или при погружении насоса в котлован необходимо следить за тем, чтобы не была ограничена подвижность поплавкового выключателя. Выключатель должен отключить насос до того, как всасывающие отверстия насоса начнут втягивать воздух.
- После заполнения шахты и открывания запорного вентиля с напорной стороны (при наличии) насос запускается автоматически, когда будет достигнут уровень включения «h», и выключается, как только система распознает уровень выключения «h1».
- Не направлять струю воды, поступающей в шахту, на фильтр всасывающего патрубка насоса. Попавший вместе со струей воздух может помешать процессу перекачивания и запуску насоса.
- Максимальное количество воды, поступающей в шахту, не может превышать производительность насоса. Во время ввода насоса в эксплуатацию вести наблюдение за шахтой. УКАЗАНИЕ: Если погружать насос в перекачиваемую среду наклонно или с небольшим наклоном, можно облегчить удаление воздуха из насоса при первичном вводе в эксплуатацию.



### Изменение уровня включения для поплавкового выключателя

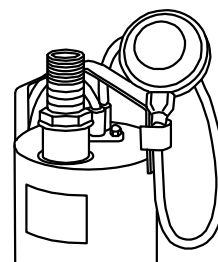
Безупречное функционирование регулировки уровня обеспечено в том случае, если соблюдаются параметры, приведенные в таблице в разд. 7.1 и на Рис. 2

Уровень включения (точку включения/выключения) можно изменить через свободный плавучий кабель, переместив кабель внутри клеммы (зажима), на ручке насоса.



УКАЗАНИЕ: Чтобы не повредить кабель поплавкового выключателя при настройке уровня, следует ослабить клемму.

Если требуется, подняв вверх поплавковый выключатель, можно установить уровень опорожнения до прикл. 8 мм (TSW: 18 мм).



Для этого нужно ослабить клемму (зажим) поплавкового выключателя на ручке насоса. Поднять поплавковый выключатель до ручки,

снова зафиксировать кабель как можно ближе к выключателю, в противоположном направлении на ручке, с помощью клеммы (зажима). Автоматика при этом отключается, и насос работает непрерывно. Автоматический режим эксплуатации можно реализовать с помощью прибора управления из принадлежностей.

## 9 Техническое обслуживание

Работы по техническому обслуживанию и ремонту разрешены только квалифицированному персоналу!



**ОПАСНО! Угроза жизни!**

При работе с электрическими устройствами существует угроза жизни от удара электрическим током.

- При любых работах по техническому обслуживанию и ремонту следует обесточить насос и предохранить его от несанкционированного включения.
- Повреждения соединительного кабеля должен исправлять только квалифицированный электромонтер.
- Производя проверку функционирования после длительного простоя, избегать контакта с перекачиваемой жидкостью.

Во избежание блокировки насоса после длительного простоя, следует регулярно производить проверку его работоспособности (через каждые 2 месяца), для чего следует вручную приподнять поплавковый выключатель или непосредственно включить насос и проконтролировать кратковременный пуск. Незначительный износ манжетного уплотнения вала и скользящего торцевого уплотнения может привести к загрязнению жидкости вследствие выхода масла из масляной камеры, заполненной белым медицинским маслом. Вскрывать герметичный двигатель разрешено только сотрудникам специализированных мастерских или технического отдела фирмы Wilo.

### Очистка насоса

В зависимости от применения насоса, возможно оседание загрязнений на всасывающем фильтре и рабочем колесе. После использования насос промыть под проточной водой.

- 1 Прекратить подачу электропитания. Вытащить штепсельную вилку!
- 2 Опорожнить насос.
- 3 Всасывающий фильтр привинчен к корпусу насоса. С помощью подходящего шуруповерта отпустить 2 болта на всасывающем фильтре и отделить всасывающий фильтр.
- 4 Промыть всасывающий фильтр под проточной водой.
- 5 Отпустить 4 болта в нижней части корпуса насоса и снять корпус. Бережно обрабатывать с уплотнительным кольцом между корпусом насоса и корпусом двигателя.
- 6 Промыть рабочее колесо и корпус насоса под проточной водой. Рабочее колесо должно свободно поворачиваться.
- 7 Для замены поврежденных или изношенных частей использовать оригинальные запчасти.
- 8 Собрать насос в обратной последовательности.



## 10 Неисправности, причины и способы устранения

Устранение неисправностей поручать только квалифицированному персоналу! Соблюдать рекомендации по технике безопасности, приведенные в пункте 9 «Техническое обслуживание».

Неисправности	Причины	Способы устранения
Насос не запускается или останавливается во время эксплуатации	Прервана подача электропитания	Проверить предохранители, кабель и электроподключения
	Сработал защитный выключатель мотора	Остудить насос, запуск произойдет автоматически
	Слишком высокая температура перекачиваемой жидкости	Остудить
	Насос засорен песком или заблокирован	Отключить насос от сети и поднять его из шахты. Демонтировать всасывающий фильтр, промыть всасывающий фильтр/рабочее колесо под проточной водой.
Насос не включается/не выключается	Поплавковый выключатель заблокирован, или ограничена его подвижность	Проверить поплавковый выключатель и обеспечить его подвижность
Насос не качает	В установке находится воздух	Насос в воде недолго подержать наклонно, пока из него выйдет воздух. Выпустить воздух из установки/при необходимости – опорожнить насос Проверить уровень выключения
	Уровень воды ниже всасывающего отверстия	Если возможно, погрузить насос глубже (соблюдать уровень выключения)
	Диаметр напорного трубопровода/диаметр шланга слишком мал (слишком высокие потери)	Использовать напорный трубопровод/шланг большего диаметра
	Обратный клапан в напорном штуцере застревает	Проверить функционирование обратного клапана
	Перегиб шланга/закрыт запорный вентиль	Распрямить шланг в месте перегиба/открыть запорный вентиль
Производительность снижается во время эксплуатации	Всасывающий фильтр засорен/заблокировано рабочее колесо	Отключить насос от сети и поднять его из шахты. Демонтировать всасывающий фильтр, промыть всасывающий фильтр/рабочее колесо под проточной водой.

**Если устранить эксплуатационную неисправность не удастся, следует обратиться в специализированную мастерскую или в ближайший технический отдел фирмы Wilo или ее представительство.**

## 11 Запчасти

Заказ запчастей осуществляется через местную специализированную мастерскую и/или технический отдел фирмы Wilo.  
Во избежание необходимости в уточнениях или ошибочных поставках, при каждом заказе следует указывать все данные фирменной таблички.

**Возможны технические изменения!**



**D** **EG – Konformitätserklärung**  
**GB** **EC – Declaration of conformity**  
**F** **Déclaration de conformité CEE**

Hiermit erklären wir, dass die Bauarten der Baureihe : **TS 32/...**  
*Herewith, we declare that this product:* **TSW 32/...**  
*Par le présent, nous déclarons que cet agrégat :*

in der gelieferten Ausführung folgenden einschlägigen Bestimmungen entspricht:  
*in its delivered state comply with the following relevant provisions:*  
*est conforme aux dispositions suivants dont il relève:*

**Elektromagnetische Verträglichkeit – Richtlinie** **2004/108/EG**  
**Electromagnetic compatibility – directive**  
**Compatibilité électromagnétique- directive**

**Niederspannungsrichtlinie** **2006/95/EG**  
**Low voltage directive**  
**Direction basse-tension**

**Bauproduktenrichtlinie** **89/106/EWG**  
**Construction product directive** i.d.F./ as amended/ avec les amendements suivants :  
**Directive de produit de construction** 93/68/EWG

und entsprechender nationaler Gesetzgebung.  
*and with the relevant national legislation.*  
*et aux législations nationales les transposant.*

Angewendete harmonisierte Normen, insbesondere: **EN 12050-2**  
*Applied harmonized standards, in particular:* **EN 12050-4**  
*Normes harmonisées, notamment:* **EN 60335-2-41**  
**EN 61000-6-3**  
**EN 61000-6-4**

Bei einer mit uns nicht abgestimmten technischen Änderung der oben genannten Bauarten, verliert diese Erklärung ihre Gültigkeit.  
If the above mentioned series are technically modified without our approval, this declaration shall no longer be applicable.  
Si les gammes mentionnées ci-dessus sont modifiées sans notre approbation, cette déclaration perdra sa validité.

Dortmund, 29.01.2008

*i. V. Erwin Prieß*  
Erwin Prieß  
Quality Manager



WILO SE  
Nortkirchenstraße 100

44263 Dortmund

<p><b>NL EG-verklaring van overeenstemming</b> Hiermede verklaren wij dat dit aggregaat in de geleverde uitvoering voldoet aan de volgende bepalingen:</p> <p>Elektromagnetische compatibiliteit 2004/108/EG EG-laagspanningsrichtlijn 2006/95/EG Bouwproductenrichtlijn 89/106/EEG als vervolg op 93/86/EEG Gebruikte geharmoniseerde normen, in het bijzonder: <b>1)</b></p>	<p><b>I Dichiarazione di conformità CE</b> Con la presente si dichiara che i presenti prodotti sono conformi alle seguenti disposizioni e direttive rilevanti:</p> <p>Compatibilità elettromagnetica 2004/108/EG Direttiva bassa tensione 2006/95/EG Direttiva linee guida costruzione dei prodotti 89/106/CEE e seguenti modifiche 93/68/CEE Norme armonizzate applicate, in particolare: <b>1)</b></p>	<p><b>E Declaración de conformidad CE</b> Por la presente declaramos la conformidad del producto en su estado de suministro con las disposiciones pertinentes siguientes:</p> <p>Directiva sobre compatibilidad electromagnética 2004/108/EG Directiva sobre equipos de baja tensión 2006/95/EG Directiva sobre productos de construcción 89/106/CEE modificada por 93/68/CEE Normas armonizadas adoptadas, especialmente: <b>1)</b></p>
<p><b>P Declaração de Conformidade CE</b> Pela presente, declaramos que esta unidade no seu estado original, está conforme os seguintes requisitos:</p> <p>Compatibilidade electromagnética 2004/108/EG Directiva de baixa voltagem 2006/95/EG Directiva sobre produtos de construção 89/106/CEE com os aditamentos seguintes 93/68/EEG Normas harmonizadas aplicadas, especialmente: <b>1)</b></p>	<p><b>S CE- försäkran</b> Härmed förklarar vi att denna maskin i levererat utförande motsvarar följande tillämpliga bestämmelser:</p> <p>EG-Elektromagnetisk kompatibilitet – riktlinje 2004/108/EG EG-Lågspänningsdirektiv 2006/95/EG EG-Byggnormer 89/106/EEG med följande ändringar 93/68/EEG Tillämpade harmoniserade normer, i synnerhet: <b>1)</b></p>	<p><b>N EU-Overensstemmelseserklæring</b> Vi erklærer hermed at denne enheten i utførelse som levert er i overensstemmelse med følgende relevante bestemmelser:</p> <p>EG-EMV-Elektromagnetisk kompatibilitet 2004/108/EG EG-Lavspenningsdirektiv 2006/95/EG Byggevaredirektiv 89/106/EEG med senere tilføyelser 93/68/EEG Anvendte harmoniserte standarder, særlig: <b>1)</b></p>
<p><b>FIN CE-standardinmukaisuuslause</b> Ilmoitamme täten, että tämä laite vastaa seuraavia asiaankuuluvia määräyksiä:</p> <p>Sähkömagneettinen soveltuvuus 2004/108/EG Matalajännite direktiivit: 2006/95/EG EU materiaalidirektiivi 89/106/EEG seuraavien täsmennyksien 93/68/EEG Käytetyt yhteensovitettavat standardit, erityisesti: <b>1)</b></p>	<p><b>DK EF-overensstemmelseserklæring</b> Vi erklærer hermed, at denne enhed ved levering overholder følgende relevante bestemmelser:</p> <p>Elektromagnetisk kompatibilitet: 2004/108/EG Lavvolts-direktiv 2006/95/EG Produktkonstruktionsdirektiv 98/106/EEG følgende 93/68/EEG Anvendte harmoniserede standarder, særligt: <b>1)</b></p>	<p><b>H EK. Azonosági nyilatkozat</b> Ezennel kijelentjük, hogy az berendezés az alábbiaknak megfelel:</p> <p>Elektromágneses zavarás/tűrés: 2004/108/EG Kisfeszültségű berendezések irányelve: 2006/95/EG Építési termékek irányelv 98/106/EEG és az azt kiegészítő 93/68/EEG Felhasznált harmonizált szabványok, különösen: <b>1)</b></p>
<p><b>CZ Prohlášení o shodě EU</b> Prohlašujeme tímto, že tento agregát v dodaném provedení odpovídá následujícím příslušným ustanovením:</p> <p>Směrnice EU-EMV 2004/108/EG Směrnice EU-nízké napětí 2006/95/EG Směrnice stavebních produktů 89/106/EEG ve sledu 93/68/EEG Použité harmonizační normy, zejména: <b>1)</b></p>	<p><b>PL Deklaracja Zgodności CE</b> Niniejszym deklarujemy z pełną odpowiedzialnością że dostarczony wyrób jest zgodny z następującymi dokumentami:</p> <p>Odpowiedniość elektromagnetyczna 2004/108/EG Normy niskich napięć 2006/95/EG Wyroby budowlane 89/106/EEG ze zmianą 93/68/EEG Wyroby są zgodne ze szczegółowymi normami zharmonizowanymi: <b>1)</b></p>	<p><b>RUS Декларация о соответствии Европейским нормам</b> Настоящим документом заявляем, что данный агрегат в его объеме поставки соответствует следующим нормативным документам:</p> <p>Электромагнитная устойчивость 2004/108/EG Директивы по низковольтному напряжению 2006/95/EG Директива о строительных изделиях 89/106/EEG с поправками 93/68/EEG Используемые согласованные стандарты и нормы, в частности: <b>1)</b></p>
<p><b>GR Δήλωση προσαρμογής της Ε.Ε.</b> Δηλώνουμε ότι το προϊόν αυτό σ' αυτή την κατάσταση παράδοσης ικανοποιεί τις ακόλουθες διατάξεις:</p> <p>Ηλεκτρομαγνητική συμβατότητα 2004/108/EG Οδηγία χαμηλής τάσης EG-2006/95/EG Οδηγία κατασκευής 89/106/EEG όπως τροποποιήθηκε 93/68/EEG Εναρμονισμένα χρησιμοποιούμενα πρότυπα, ιδιαίτερα: <b>1)</b></p>	<p><b>TR CE Uygunluk Teyid Belgesi</b> Bu cihazın teslim edildiği şekliyle aşağıdaki standartlara uygun olduğunu teyid ederiz:</p> <p>Elektromanyetik Uyumluluk 2004/108/EG Alçak gerilim direktifi 2006/95/EG Ürün imalat direktifi 89/106/EEG ve takip eden, 93/68/EEG Kısmen kullanılan standartlar: <b>1)</b></p>	<p><b>1) EN 12050-2 EN 12050-4 EN 60335-2-41 EN 61000-6-3 EN 61000-6-4</b></p>

  
Erwin Prieß  
Quality Manager



WILO SE  
Nortkirchenstraße 100  
44263 Dortmund



WILO SE  
Nortkirchenstraße 100  
44263 Dortmund  
Germany  
T +49 231 4102-0  
F +49 231 4102-7363  
wilo@wilo.de  
www.wilo.com

## Wilo – International (Subsidiaries)

### Argentina

WILO SALMSON  
Argentina S.A.  
C1270ABE Ciudad  
Autónoma de Buenos Aires  
T +54 11 43015955  
info@salmon.com.ar

### Austria

WILO Handelsges. m.b.H.  
1230 Wien  
T +43 507 507-0  
office@wilo.at

### Azerbaijan

WILO Caspian LLC  
1065 Baku  
T +994 12 5962372  
info@wilo.az

### Belarus

WILO Bel OOO  
220035 Minsk  
T +375 17 2503393  
wilobel@wilo.by

### Belgium

WILO SA/NV  
1083 Ganshoren  
T +32 2 4823333  
info@wilo.be

### Bulgaria

WILO Bulgaria Ltd.  
1125 Sofia  
T +359 2 9701970  
info@wilo.bg

### Canada

WILO Canada Inc.  
Calgary, Alberta T2A 5L4  
T +1 403 2769456  
bill.lowe@wilo-na.com

### China

WILO China Ltd.  
101300 Beijing  
T +86 10 80493900  
wilobj@wilo.com.cn

### Croatia

WILO Hrvatska d.o.o.  
10090 Zagreb  
T +38 51 3430914  
wilo-hrvatska@wilo.hr

### Czech Republic

WILO Praha s.r.o.  
25101 Cestlice  
T +420 234 098711  
info@wilo.cz

### Denmark

WILO Danmark A/S  
2690 Karlslunde  
T +45 70 253312  
wilo@wilo.dk

### Estonia

WILO Eesti OÜ  
12618 Tallinn  
T +372 6509780  
info@wilo.ee

### Finland

WILO Finland OY  
02330 Espoo  
T +358 207401540  
wilo@wilo.fi

### France

WILO S.A.S.  
78390 Bois d'Arcy  
T +33 1 30050930  
info@wilo.fr

### Great Britain

WILO (U.K.) Ltd.  
DE14 2WJ Burton-  
Upon-Trent  
T +44 1283 523000  
sales@wilo.co.uk

### Greece

WILO Hellas AG  
14569 Anixi (Attika)  
T +302 10 6248300  
wilo.info@wilo.gr

### Hungary

WILO Magyarország Kft  
2045 Törökbálint  
(Budapest)  
T +36 23 889500  
wilo@wilo.hu

### Ireland

WILO Engineering Ltd.  
Limerick  
T +353 61 227566  
sales@wilo.ie

### Italy

WILO Italia s.r.l.  
20068 Peschiera  
Borromeo (Milano)  
T +39 25538351  
wilo.italia@wilo.it

### Kazakhstan

WILO Central Asia  
050002 Almaty  
T +7 727 2785961  
in.pak@wilo.kz

### Korea

WILO Pumps Ltd.  
621-807 Gimhae  
Gyeongnam  
T +82 55 3405800  
wilo@wilo.co.kr

### Latvia

WILO Baltic SIA  
1019 Riga  
T +371 67 145229  
mail@wilo.lv

### Lebanon

WILO SALMSON  
Lebanon  
12022030 El Metn  
T +961 4 722280  
wsl@cyberia.net.lb

### Lithuania

WILO Lietuva UAB  
03202 Vilnius  
T +370 5 2136495  
mail@wilo.lt

### The Netherlands

WILO Nederland b.v.  
1948 RC Beverwijk  
T +31 251 220844  
info@wilo.nl

### Norway

WILO Norge AS  
0901 Oslo  
T +47 22 804570  
wilo@wilo.no

### Poland

WILO Polska Sp. z o.o.  
05-090 Raszyn  
T +48 22 7026161  
wilo@wilo.pl

### Portugal

Bombas Wilo-Salmson  
Portugal Lda.  
4050-040 Porto  
T +351 22 2080350  
bombas@wilo.pt

### Romania

WILO Romania s.r.l.  
077040 Com. Chiajna  
Jud. Ilfov  
T +40 21 3170164  
wilo@wilo.ro

### Russia

WILO Rus ooo  
123592 Moscow  
T +7 495 7810690  
wilo@orc.ru

### Saudi Arabia

WILO ME – Riyadh  
Riyadh 11465  
T +966 1 4624430  
wshoula@watanaiind.com

### Serbia and Montenegro

WILO Beograd d.o.o.  
11000 Beograd  
T +381 11 2851278  
office@wilo.co.yu

### Slovakia

WILO Slovakia s.r.o.  
82008 Bratislava 28  
T +421 2 45520122  
wilo@wilo.sk

### Slovenia

WILO Adriatic d.o.o.  
1000 Ljubljana  
T +386 1 5838130  
wilo.adriatic@wilo.si

### South Africa

Salmson South Africa  
1610 Edenvale  
T +27 11 6082780  
erro.l.cornelius@  
salmson.co.za

### Spain

WILO Ibérica S.A.  
28806 Alcalá de Henares  
(Madrid)  
T +34 91 8797100  
wilo.iberica@wilo.es

### Sweden

WILO Sverige AB  
35246 Växjö  
T +46 470 727600  
wilo@wilo.se

### Switzerland

EMB Pumpen AG  
4310 Rheinfelden  
T +41 61 83680-20  
info@emb-pumpen.ch

### Taiwan

WILO-EMU Taiwan Co. Ltd.  
110 Taipei  
T +886 227 391655  
nelson.wu@  
wiloemutaiwan.com.tw

### Turkey

WILO Pompa Sistemleri  
San. ve Tic. A.Ş.  
34530 Istanbul  
T +90 216 6610211  
wilo@wilo.com.tr

### Ukraine

WILO Ukraina t.o.w.  
01033 Kiev  
T +38 044 2011870  
wilo@wilo.ua

### Vietnam

Pompes Salmson Vietnam  
Ho Chi Minh-Ville Vietnam  
T +84 8 8109975  
nkm@salmson.com.vn

### United Arab Emirates

WILO ME – Dubai  
Dubai  
T +971 4 3453633  
info@wilo.com.sa

### USA

WILO-EMU USA LLC  
Thomasville,  
Georgia 31792  
T +1 229 5840097  
info@wilo-emu.com

### USA

WILO USA LLC  
Melrose Park, Illinois 60160  
T +1 708 3389456  
mike.easterley@  
wilo-na.com

## Wilo – International (Representation offices)

### Algeria

Bad Ezzouar, Dar El Beida  
T +213 21 247979  
chabane.hamdad@salmson.fr

### Armenia

375001 Yerevan  
T +374 10 544336  
info@wilo.am

### Bosnia and Herzegovina

71000 Sarajevo  
T +387 33 714510  
zeljko.cvjetkovic@wilo.ba

### Georgia

0177 Tbilisi  
T +995 32317813  
info@wilo.ge

### Macedonia

1000 Skopje  
T +389 2 3122058  
valerij.vojneski@wilo.com.mk

### Moldova

2012 Chisinau  
T +373 2 223501  
sergiu.zagurean@wilo.md

### Rep. Mongolia

Ulaanbaatar  
T +976 11 314843  
wilo@magicnet.mn

### Tajikistan

734025 Dushanbe  
T +992 37 2232908  
farhod.rahimov@wilo.tj

### Turkmenistan

744000 Ashgabad  
T +993 12 345838  
wilo@wilo-tm.info

### Uzbekistan

700046 Taschkent  
sergej.arakelov@wilo.uz

August 2008



WILO SE  
Nortkirchenstraße 100  
44263 Dortmund  
Germany  
T 0231 4102-0  
F 0231 4102-7363  
wilo@wilo.de  
www.wilo.de

## Wilo-Vertriebsbüros in Deutschland

### G1 Nord

WILO SE  
Vertriebsbüro Hamburg  
Beim Strohhouse 27  
20097 Hamburg  
T 040 5559490  
F 040 55594949  
hamburg.anfragen@wilo.de

### G3 Sachsen/Thüringen

WILO SE  
Vertriebsbüro Dresden  
Frankenring 8  
01723 Kesselsdorf  
T 035204 7050  
F 035204 70570  
dresden.anfragen@wilo.de

### G5 Südwest

WILO SE  
Vertriebsbüro Stuttgart  
Hertichstraße 10  
71229 Leonberg  
T 07152 94710  
F 07152 947141  
stuttgart.anfragen@wilo.de

### G7 West

WILO SE  
Vertriebsbüro Düsseldorf  
Westring 19  
40721 Hilden  
T 02103 90920  
F 02103 909215  
duesseldorf.anfragen@wilo.de

### G2 Ost

WILO SE  
Vertriebsbüro Berlin  
Juliusstraße 52-53  
12051 Berlin-Neukölln  
T 030 6289370  
F 030 62893770  
berlin.anfragen@wilo.de

### G4 Südost

WILO SE  
Vertriebsbüro München  
Landshuter Straße 20  
85716 Unterschleißheim  
T 089 4200090  
F 089 42000944  
muenchen.anfragen@wilo.de

### G6 Rhein-Main

WILO SE  
Vertriebsbüro Frankfurt  
An den drei Hasen 31  
61440 Oberursel/Ts.  
T 06171 70460  
F 06171 704665  
frankfurt.anfragen@wilo.de

### Kompetenz-Team Gebäudetechnik

WILO SE  
Nortkirchenstraße 100  
44263 Dortmund  
T 0231 4102-7516  
T 01805 R•U•F•W•I•L•O\*  
7•8•3•9•4•5•6  
F 0231 4102-7666

Erreichbar Mo-Fr von 7-18 Uhr.

- Antworten auf
  - Produkt- und Anwendungsfragen
  - Liefertermine und Lieferzeiten
- Informationen über Ansprechpartner vor Ort
- Versand von Informationsunterlagen

### Kompetenz-Team Kommune Bau + Bergbau

WILO EMU GmbH  
Heimgartenstraße 1  
95030 Hof  
T 09281 974-550  
F 09281 974-551

### Werkskundendienst Gebäudetechnik Kommune Bau + Bergbau Industrie

WILO SE  
Nortkirchenstraße 100  
44263 Dortmund  
T 0231 4102-7900  
T 01805 W•I•L•O•K•D\*  
9•4•5•6•5•3  
F 0231 4102-7126

Erreichbar Mo-Fr von  
7-17 Uhr.  
Wochenende und feiertags  
9-14 Uhr elektronische  
Bereitschaft mit  
Rückruf-Garantie!

- Kundendienst-Anforderung
- Werksreparaturen
- Ersatzteilfragen
- Inbetriebnahme
- Inspektion
- Technische Service-Beratung
- Qualitätsanalyse

\* 14 Cent pro Minute aus dem deutschen Festnetz der T-Com. Bei Anrufen aus Mobilfunknetzen sind Preisabweichungen möglich.

### Wilo-International

#### Österreich

Zentrale Wien:  
WILO Handelsgesellschaft mbH  
Eitnergasse 13  
1230 Wien  
T +43 507 507-0  
F +43 507 507-15

Vertriebsbüro Salzburg:  
Gnigler Straße 56  
5020 Salzburg  
T +43 507 507-13  
F +43 507 507-15

Vertriebsbüro Oberösterreich:  
Trattnachtalstraße 7  
4710 Grieskirchen  
T +43 507 507-26  
F +43 507 507-15

#### Schweiz

EMB Pumpen AG  
Gerstenweg 7  
4310 Rheinfelden  
T +41 61 83680-20  
F +41 61 83680-21

### Standorte weiterer Tochtergesellschaften

Argentinien, Aserbaidschan,  
Belarus, Belgien, Bulgarien,  
China, Dänemark, Estland,  
Finnland, Frankreich,  
Griechenland, Großbritannien,  
Irland, Italien, Kanada,  
Kasachstan, Korea, Kroatien,  
Lettland, Libanon, Litauen,  
Niederlande, Norwegen,  
Polen, Portugal, Rumänien,  
Russland, Saudi-Arabien,  
Schweden, Serbien und  
Montenegro, Slowakei,  
Slowenien, Spanien,  
Südafrika, Taiwan,  
Tschechien, Türkei, Ukraine,  
Ungarn, Vereinigte Arabische  
Emirate, Vietnam, USA

Die Adressen finden Sie unter  
[www.wilo.de](http://www.wilo.de) oder  
[www.wilo.com](http://www.wilo.com).

Stand August 2008