



**Клапан-регулятор давления «до себя»
типа AVA**

ПАСПОРТ



Соответствие продукции подтверждено в форме принятия декларации о соответствии, оформленной по Единой форме,

Содержание "Паспорта" соответствует
технической документации производителя



Содержание:

1. Общие сведения	3
1.1 Наименование	3
1.2 Изготовитель	3
1.3 Продавец	3
2. Назначение изделия	3
3. Номенклатура и технические характеристики	4
3.1 Номенклатура	4
3.2 Технические характеристики	5
3.3 Габаритные размеры	6
4. Устройство изделия	8
5. Правила выбора изделия, монтажа, наладки и эксплуатации	8
5.1 Выбор	8
5.2 Монтаж	10
5.3 Настройка	10
6. Комплектность	10
7. Меры безопасности	10
8. Транспортировка и хранение	10
9. Утилизация	10
10. Приемка и испытания	11
11. Сертификация	11
12. Гарантийные обязательства	11



1. Общие сведения

1.1 Наименование

Клапан-регулятор давления «до себя» типа AVA.

1.2 Изготовитель

Фирма: "Danfoss A/S", DK-6430, Nordborg, Дания.

Завод фирмы-изготовителя: "Danfoss Trata d.o.o.", 1210, Ljubljana-Sentvid, Jozeta Jame, 16, Словения.

1.3 Продавец

ООО "Данфосс", 143581, Российская Федерация, Московская область, Истринский район, сельское поселение Павло-Слободское, деревня Лешково, д. 217, тел. (495) 792-57-57.

2. Назначение изделия

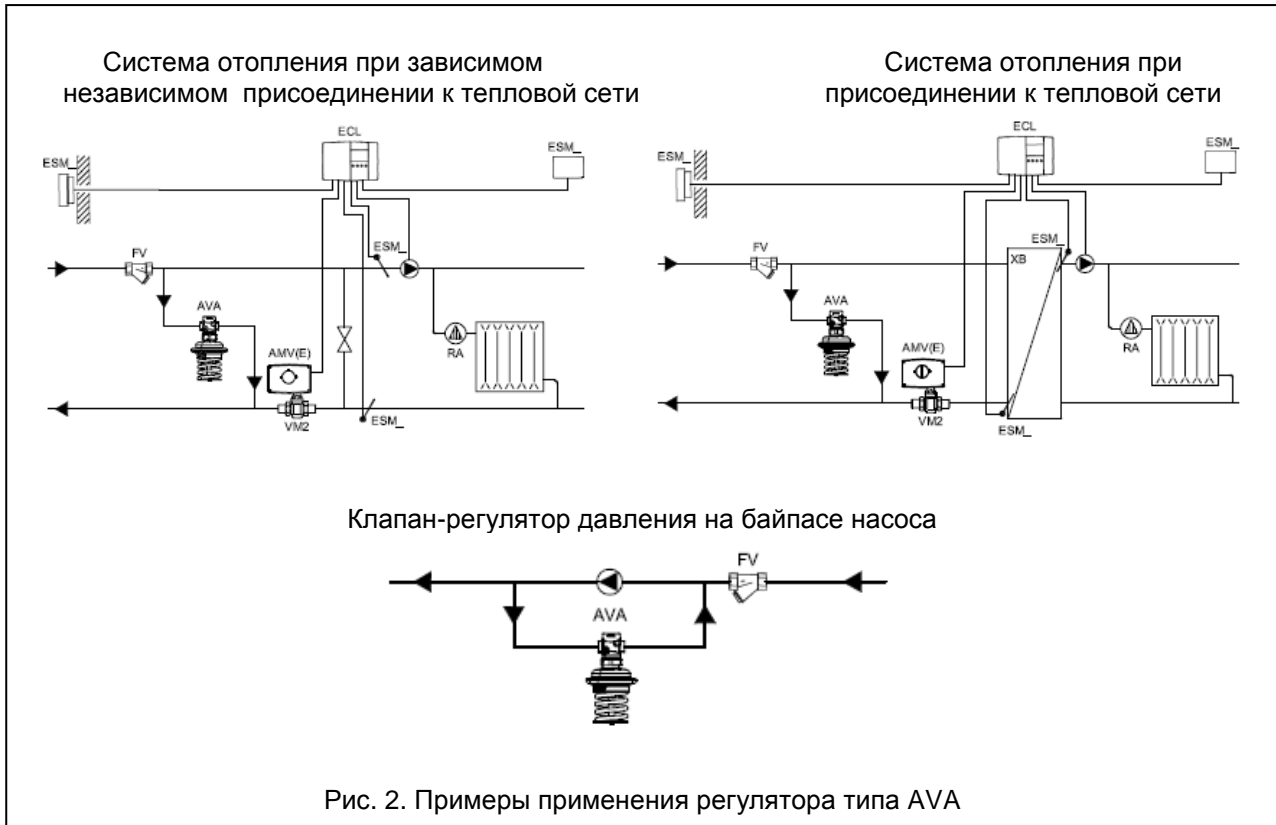


Рис. 1. Общий вид клапана-регулятора типа AVA.

Клапан-регулятор (регулятор) типа AVA (рис.1) предназначен для поддержания давления рабочей среды посредством изменения ее расхода, управляется непосредственно потоком рабочей среды.

Клапан-регулятор типа AVA состоит из нормально закрытого регулирующего клапана и регулирующего блока с одной регулирующей диафрагмой и настроечной пружиной.

Клапан-регулятор типа AVA предназначен для применения в системах централизованного теплоснабжения с максимальной температурой воды 150 °С.



3. Номенклатура и технические характеристики

3.1 Номенклатура

Таблица 1. Номенклатура регуляторов типа AVA

Эскиз	DN, мм	K _{vs} , м ³ /ч	Присоединение		Диапазон настройки P _{пер} , бар	Кодовый номер	Диапазон настройки P _{пер} , бар	Кодовый номер
			Цилиндрическая наружная трубная резьба в соответствии со стандартом ISO 228/1	G 3/4 A G 1 A G 1 1/4 A				
	15	4,0				G 3/4 A	1,0 - 4,5	003H6614
	20	6,3	G 1 A	003H6615		003H6621		
	25	8,0	G 1 1/4 A	003H6616		003H6622		
	32	12,5	Фланцы PN25 в соответствии со стандартом EN 1092-2		003H6626	003H6629		
	40	20			003H6627	003H6630		
	50	25			003H6628	003H6631		

Таблица 2. Дополнительные принадлежности

Эскиз	Наименование	Присоединение	DN, мм	Кодовый номер	
	Приварные соединительные фитинги	-	15	003H6908	
			20	003H6909	
			25	003H6910	
	Резьбовые соединительные фитинги (с наружной резьбой)	Коническая наружная трубная резьба в соответствии со стандартом EN 10266-1. медь	R 1/2"	15	003H6902
			R 3/4"	20	003H6903
			R 1"	25	003H6904
	Фланцевые соединительные фитинги	Фланцы PN25 в соответствии со стандартом EN 1092-2	15	003H6915	
			20	003H6916	
			25	003H6917	

Таблица 3. Сервисный набор

Эскиз	Наименование	Диапазон настройки P _{рег.} , бар	Кодовый номер
	Регулирующий блок с настроечной рукояткой	1.0 - 4.5	003H6844
		3 - 11	003H6845

3.2 Технические характеристики

Таблица 4. Технические характеристики регулятора

Номинальный диаметр DN, мм	15	20	25	32	40	50
Пропускная способность, K _{vs} , м ³ /ч	4	6,3	8,0	12,5	20	25
Коеф. начала кавитации, Z	≥ 0,6					
Макс. перепад давлений на клапане, ΔP _{макс.} , бар	12			16		
Номинальное давление, PN, бар	25					
Регулируемая среда	Вода или 30% водный раствор гликоля					
pH регулируемой среды	7 – 10					
Температура регулируемой среды, T, °C	2 – 150					
Присоединение	Клапан	С наружной резьбой			С фланцами	
	Фитинги	Приварные, резьбовые (с наружной резьбой) или фланцевые			-	
Материалы						
Корпус клапана	Резьбовые	Красная бронза CuSn5ZnPb (Rg5)			-	
	фланцевые	-			Высокопрочный чугун EN-GJS-400-18-LT (GGG 40.3)	
Золотник клапана		Необесцинковывающаяся латунь CuZn36Pb2As				
Седло клапана		Нерж. сталь, мат. №1.4571				
Уплотнения		EPDM				

Для клапана DN=25 мм и выше значение z приведено при K_v / K_{vs} ≤ 0,5.

Таблица 5. Технические характеристики регулирующего блока

Площадь регулирующей диафрагмы, см ²		39	
Номинальное давление PN, бар		16	
Диапазон настройки P _{рег.} , бар		1 – 4.5	3 - 11
		синий	черный, зеленый
Материалы			
Корпус регулирующей диафрагмы	Верхняя часть (со стороны клапана)	Нержавеющая сталь №1.4301	
	Нижняя часть (со стороны пружины)	Необесцинковывающаяся латунь CuZn36Pb2As	
Диафрагма		EPDM	
Импульсная трубка		Медная трубка ø 6 x 1 мм	

3.3 Габаритные размеры

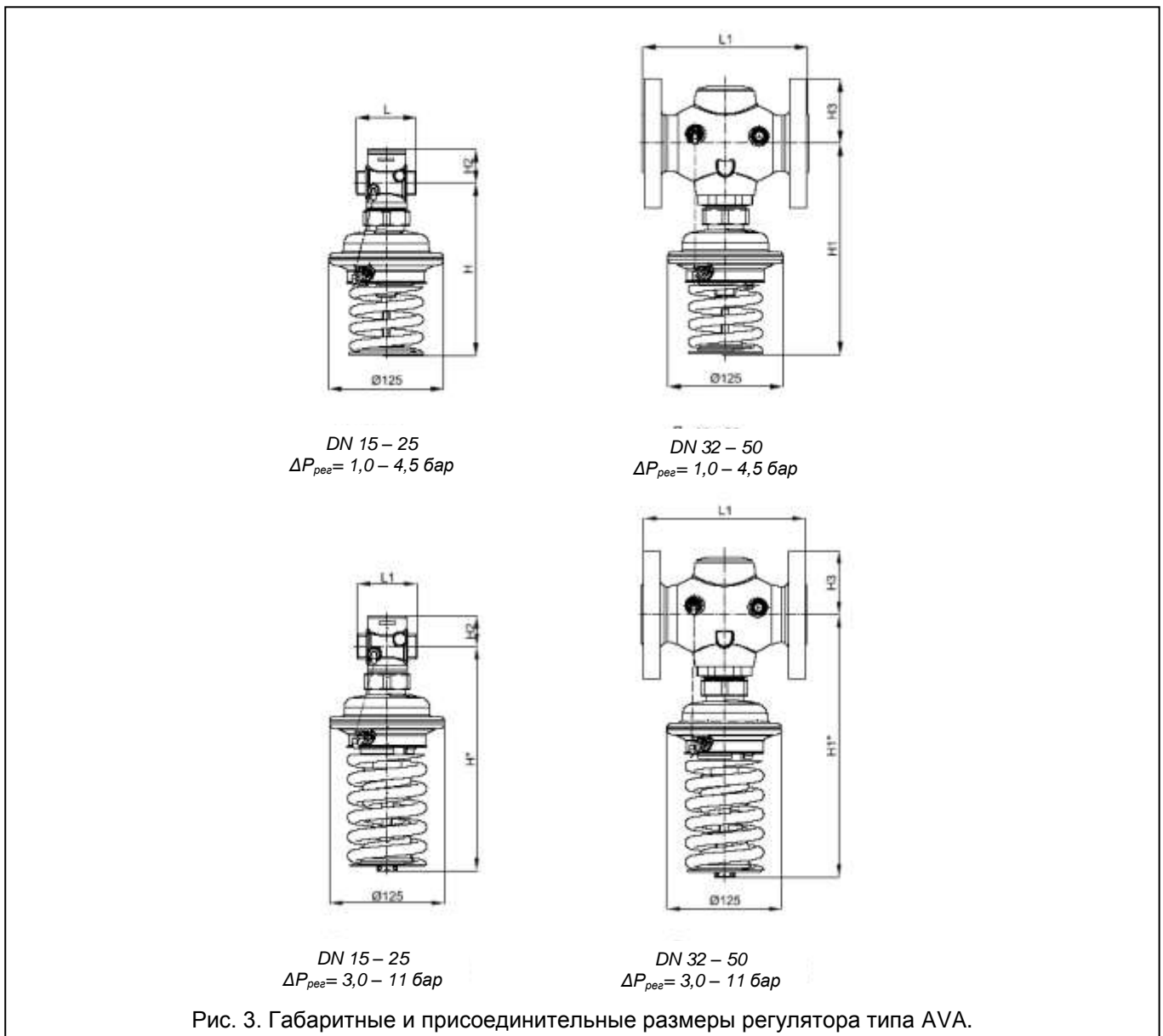


Таблица 6. Габаритные и присоединительные размеры

DN, мм	15	20	25	32	40	50
L, мм	65	70	75	--	--	--
L1, мм	--	--	--	180	200	230
H, мм	188	188	188	--	--	--
H*, мм	243	243	243	--	--	--
H1, мм	--	--	--	231	231	231
H1*, мм	--	--	--	287	287	287
H2, мм	34	34	37	--	--	--
H3, мм	--	--	--	70	75	82
Масса (1-4,5 бар), кг	3,5	3,5	3,7	10,4	12	13,9
Масса (3-11 бар), кг	3,7	3,7	3,9	10,5	12,1	14

Дополнительные принадлежности применяются для клапанов-регуляторов давления типа AVA с номинальным диаметром 15-25 мм. Используя их, можно получить три варианта подсоединения клапана в системную магистраль: приварной, резьбовой и фланцевый (рис. 4).

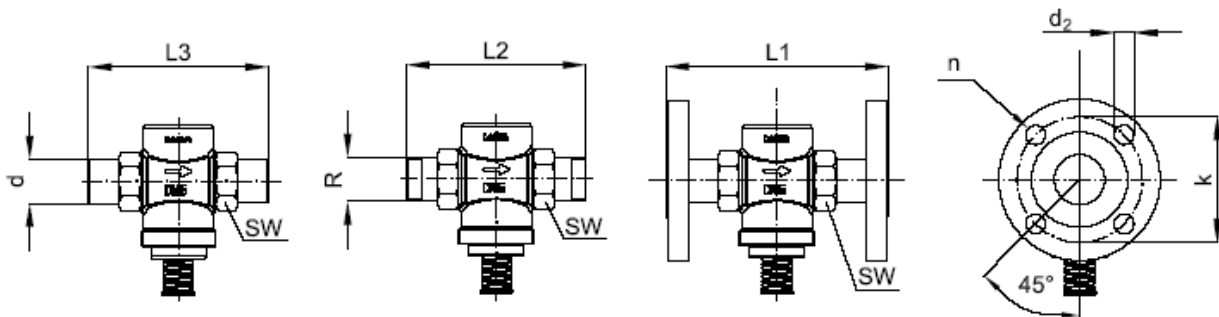


Рис.4. Габаритные и присоединительные размеры

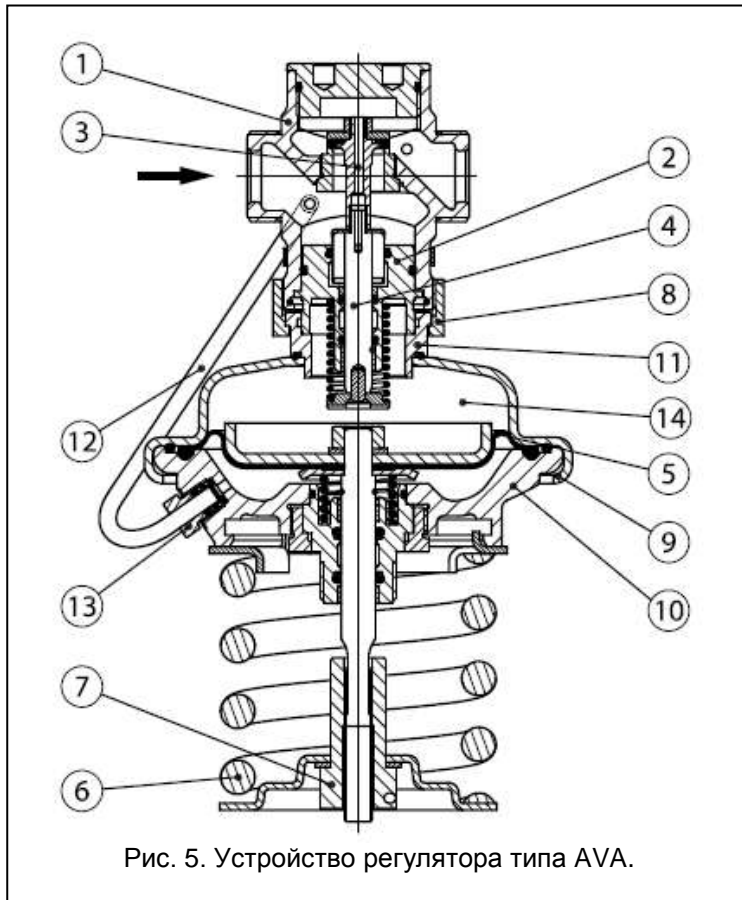
Таблица 7. Габаритные и присоединительные размеры (продолжение)

DN		15	20	25
SW	мм	32(G 3/4 A)	41(G 1 A)	50(G 1 3/4 A)
d		21	26	33
R ¹⁾		1/2	3/4	1
L1 ²⁾		130	150	160
L2		131	144	160
L3		139	154	159
k		65	75	85
d ₂		14	14	14
n	шт.	4	4	4

¹⁾ Наружная коническая трубная резьба по EN 10266-1

²⁾ Фланцы, Ру25 по EN1092-2

4. Устройство изделия



1. Корпус клапана
2. Вставка клапана
3. Разгруженный по давлению золотник клапана
4. Шток клапана
5. Регулирующая диафрагма
6. Настраиваемая пружина
7. Настраиваемая рукоятка (с возможностью пломбирования)
8. Соединительная гайка
9. Верхняя часть корпуса регулирующей диафрагмы
10. Нижняя часть корпуса регулирующей диафрагмы
11. Отверстие для связи с атмосферой
12. Импульсная трубка
13. Фитинг для импульсной трубки
14. Регулирующий блок

Рис. 5. Устройство регулятора типа AVA.

Давление от входного патрубка регулятора передается по встроенной импульсной трубке в нижнюю полость диафрагменного элемента. Вторая полость диафрагменного элемента сообщается с атмосферой. Под воздействием разности давлений на диафрагме регулирующего блока возникает усилие. Как только это усилие превысит усилие пружины, шток регулировочного блока приходит в движение и перемещает шток клапана, что приводит к изменению проходного сечения. Регулировка происходит до тех пор, пока не установится заданное давление. Клапан типа AVA является нормально закрытым и открывается при повышении давления, поддерживая его на постоянном уровне.

5. Правила выбора изделия, монтажа, наладки и эксплуатации

5.1 Выбор

Пример выбора регулятора

Дано:

$$Q_{\max} = 1,9 \text{ м}^3/\text{ч}$$

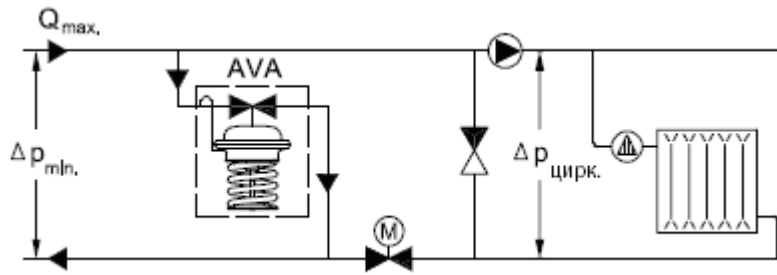
$$\Delta p_{\min} = 1,3 \text{ бара}$$

Номинальное давление PN=25 бар

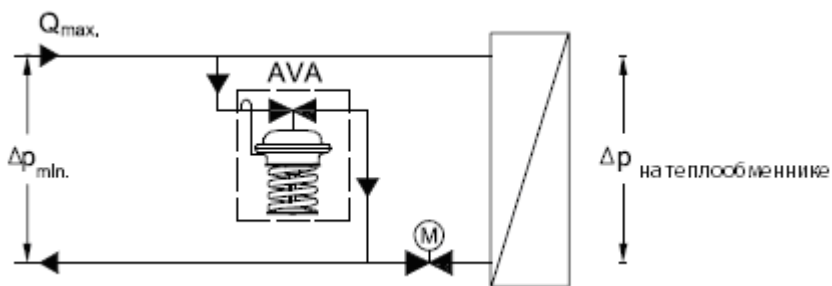
$$k_v = \frac{Q_{\max}}{\sqrt{\Delta p_{\min}}} = \frac{1,9}{\sqrt{1,3}} = 1,7 \text{ м}^3/\text{ч}$$

Решение:

Выбираем регулятор типа AVA с DN=15 мм, $k_{vs}=4,0 \text{ м}^3/\text{ч}$ с диапазоном настройки $P_{\text{рег}}=1,0-4,5 \text{ бар}$

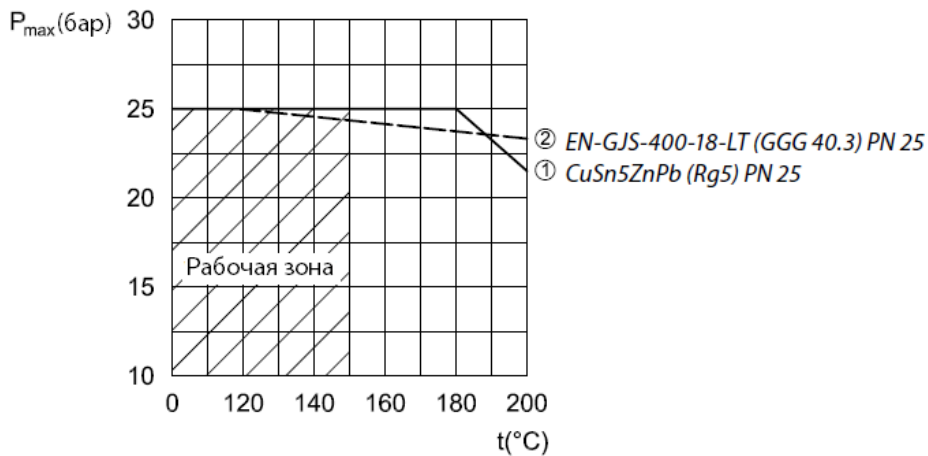


Система отопления
Рис.6. Зависимое присоединение к тепловой сети.



Система отопления

Рис.7. Независимое присоединение к тепловой сети



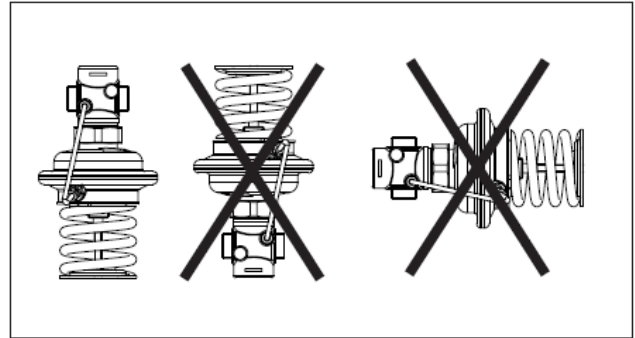
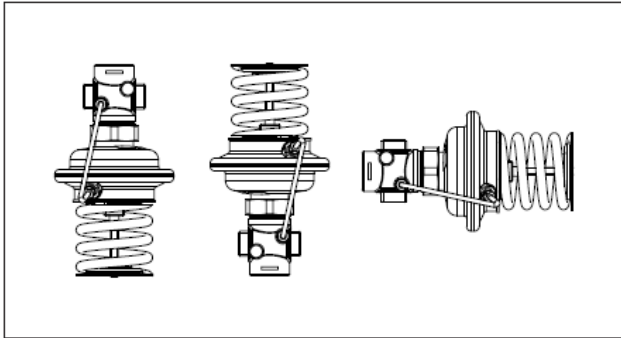
Максимальное рабочее давление в зависимости от температуры среды (в соответствии со стандартом EN 1092-2 и EN 1092-3).

Рис. 8. Диаграмма зависимости рабочего давления от температуры

5.2 Монтаж

При температуре среды до 100 °С регуляторы могут устанавливаться в любом положении.

При более высоких температурах регулятор должен устанавливаться только на горизонтальном трубопроводе, регулирующим блоком вниз!



Монтаж, наладку и техническое обслуживание клапана-регулятора давления типа AVA должен выполнять только квалифицированный персонал, имеющий допуск к работам такого рода, строго в соответствии с прилагаемой инструкцией.

5.3 Настройка

Настройка давления осуществляется посредством настроечной пружины для регулирования давления. В момент настройки необходимо пользоваться показаниями манометра, установленного перед регулятором.

6. Комплектность

- В комплект поставки входит:
- клапан-регулятор типа AVA;
 - упаковочная коробка;
 - паспорт;
 - инструкция.

7. Меры безопасности

Для предупреждения травматизма персонала и повреждения оборудования необходимо соблюдать требования инструкции производителя на установленное оборудование, а также инструкции по эксплуатации системы.

8. Транспортировка и хранение

Транспортировка и хранение клапана-регулятора типа AVA осуществляется в соответствии с требованиями ГОСТ 12893-2005 и ГОСТ Р 53672-2009.

9. Утилизация

Утилизация изделия производится в соответствии с установленным на предприятии порядком (переплавка, захоронение, перепродажа), составленным в соответствии с Законами РФ № 96-ФЗ “Об охране атмосферного воздуха”, № 89-ФЗ “Об отходах производства и потребления”, № 52-ФЗ “О санитарно-эпидемиологическом



благополучия населения”, а также другими российскими и региональными нормами, актами, правилами, распоряжениями и пр., принятыми во исполнение указанных законов.

10. Приемка и испытания

Продукция, указанная в данном паспорте, изготовлена, испытана и принята в соответствие с действующей технической документацией фирмы-изготовителя.

11. Сертификация

Соответствие клапанов-регуляторов давления типа AVA подтверждено в форме принятия декларации о соответствии, оформленной по Единой форме.

Имеется декларация о соответствии ТС № RU Д-ДК.АИ30.В.01388, срок действия с 12.12.2013 по 10.12.2018, а также имеет экспертное заключение о соответствии ЕСЭИГТ к товарам.

12. Гарантийные обязательства

Изготовитель/продавец гарантирует соответствие клапанов-регуляторов давления типа AVA техническим требованиям при соблюдении потребителем условий транспортировки, хранения и эксплуатации.

Гарантийный срок эксплуатации и хранения составляет - 12 месяцев с даты продажи, указанной в транспортных документах, или 18 месяцев с даты производства.

Срок службы клапанов-регуляторов давления типа AVA при соблюдении рабочих диапазонов согласно паспорту/инструкции по эксплуатации и проведении необходимых сервисных работ – 10 лет с даты продажи, указанной в транспортных документах.