



Клапаны запорные RLV-K, RLV-KD, RLV-KS

ПАСПОРТ



Соответствие продукции подтверждено в форме принятия декларации о соответствии, оформленной по Единой форме

Содержание «Паспорта» соответствует
техническому описанию производителя

Содержание:

1. Общие сведения	3
1.1 Наименование и тип.....	3
1.2 Изготовитель	3
1.3 Продавец	3
2. Назначение изделия	3
3. Номенклатура и технические характеристики	4
3.1 Номенклатура и технические характеристики клапанов RLV-K.....	4
3.2 Номенклатура и технические характеристики клапанов RLV-KD	6
3.3 Номенклатура и технические характеристики клапанов RLV-KS	7
4. Устройство изделия	9
5. Правила монтажа	11
6. Комплектность.....	11
7. Меры безопасности.....	11
8. Транспортировка и хранение.....	11
9. Утилизация	11
10. Приемка и испытания.....	11
11. Сертификация	11
12. Гарантийные обязательства.....	12
13. Комплектующие и запасные части	12



1. Общие сведения

1.1 Наименование и тип

Клапаны запорные типов RLV-K, RLV-KD, RLV-KS.

1.2 Изготовитель

Фирма: "Danfoss A/S", DK-6430, Nordborg, Дания.

Заводы фирмы-изготовителя:

«Zhejiang Wins Machinery Co., Ltd.», Zhukeng Industrial Zone, Chengnan Town, Wenling City, Zhejiang Province, Китай;

«Giacomini S.p.A.», Via per Alzo, 39-28017 S. Maurizio D'Opaglio, Италия.

1.3 Продавец

ООО "Данфосс", 143581, Российская Федерация, Московская область, Истринский район, сельское поселение Павло-Слободское, деревня Лешково, д. 217, тел. (495) 792-57-57.

2. Назначение изделия

Клапаны RLV-K



RLV-K прямой с присоединением к отопительному прибору G 1/2 и G 3/4



RLV-K угловой с присоединением к отопительному прибору G 1/2 и G 3/4



Спускной кран

Клапаны RLV-KD



RLV-KD прямой с присоединением к отопительному прибору G 1/2 и G 3/4



RLV-KD угловой с присоединением к отопительному прибору G 1/2 и G 3/4



Спускной кран



RLV-KS прямой с присоединением к отопительному прибору G 1/2 и G 3/4



RLV-KS угловой с присоединением к отопительному прибору G 1/2 и G 3/4



Клапаны запорные типов RLV-K, RLV-KD и RLV-KS предназначены для подключения к разводящим трубопроводам горизонтальных систем отопления отопительных приборов с нижним расположением присоединительных штуцеров с межосевым расстоянием 50 мм.

RLV-K может применяться для подключения как к однотрубной так и к двухтрубной системе отопления.

Клапаны запорные типа RLV-K поставляются с завода настроенные для применения в двухтрубной системе отопления. Переключение клапана для работы в однотрубной системе производится простым вращением затвора байпаса.

Клапаны запорные типов RLV-KD и RLV-KS могут применяться для подключения только к двухтрубной системе отопления.

С помощью клапанов запорных типов RLV-K, RLV-KD и RLV-KS можно отключить отопительный прибор для его демонтажа или технического обслуживания без опорожнения всей системы отопления. Для дренажа отдельного отопительного прибора на RLV-K и RLV-KD надевается специальный спускной кран.

RLV-KS - не предназначен для присоединения к нему спускного крана.

Клапаны изготавливаются из латуни с никелевым покрытием в прямом и угловом исполнениях. Не предназначены для контакта с питьевой водой в системах хозяйственно-питьевого водоснабжения.

С помощью специальных переходников RLV-K, RLV-KD и RLV-KS могут присоединяться к штуцерам отопительного прибора с внутренней резьбой G 1/2 или наружной резьбой G 3/4 A.

Переходники являются самоуплотняющимися.




RLV-K, RLV-KD и RLV-KS могут соединяться с медными, полимерными или металлополимерными трубами системы отопления с помощью уплотнительных фитингов фирмы Danfoss.

3. Номенклатура и технические характеристики

3.1 Номенклатура и технические характеристики клапанов RLV-K

Тип и исполнение	Резьба штуцеров, дюймы		Макс. давление, бар		Макс. темпер. воды, °C
	к радиатору	к трубопров.	рабочее	испытательное	
RLV-K угловой	G 1/2 A	G 3/4 A	10	16	120
RLV-K прямой					
RLV-K угловой	G 3/4				
RLV-K прямой					

Дополнительные принадлежности

Изделие	Описание
	Спускной кран, латунный, с насадкой под шланг
	Переходник ¹⁾ для присоединения RLV-K к штуцерам отопительного прибора с наружной резьбой G 3/4 A
	Самоуплотняющийся соединительный штуцер ¹⁾ с внутренней резьбой G 1/2

1) Упаковка, 20 шт.

Пропускная способность
 Заводская настройка RLV-K — для двухтрубной системы отопления
 (100% затекание воды в радиатор).

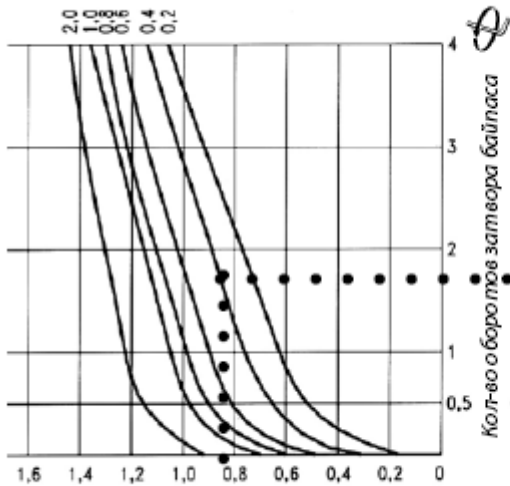
Тип	$K_{VS}^{1)}$, м ³ /час	$K_V^{2)}$, м ³ /час
RLV-K	1,4	0,7

K_{vs} клапана для RLV-K с заводской настройкой (без радиатора).
 2) K_v клапана для RLV-K в комбинации со встроенным клапаном терморегулятора RTD-N с $K_v = 0,78$ м³/ч при $X_p = 2$ °C.

Пример настройки клапана для однотрубной системы

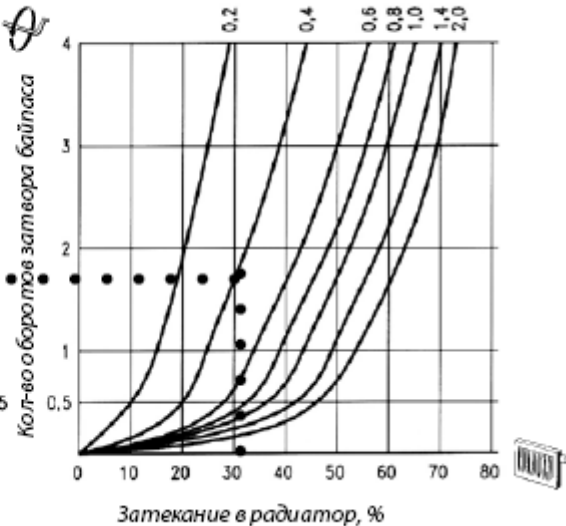
Определить настройку байпаса при следующих условиях.
 Пропускная способность радиатора со встроенным клапаном терморегулятора - $K_v = 0,4$ м³/ч.
 Требуемое затекание: $\alpha = 0,3$.

Пропускная способность K_v радиатора со встроенным клапаном терморегулятора, м³/ч



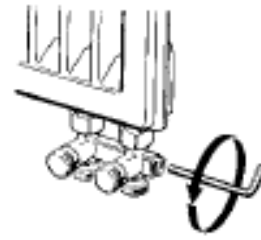
Суммарная пропускная способность K_v радиатора, клапана терморегулятора и RLV-K, м³/ч

Пропускная способность K_v радиатора со встроенным клапаном терморегулятора, м³/ч



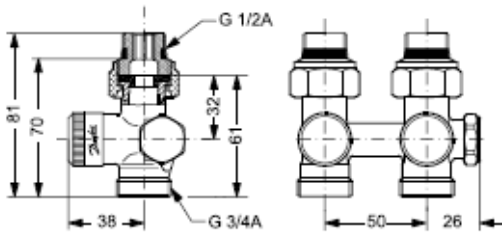


По номограмме находим, что для установки требуемой величины затекания необходимо повернуть шпindelь байпаса на $1\frac{2}{3}$ оборота.

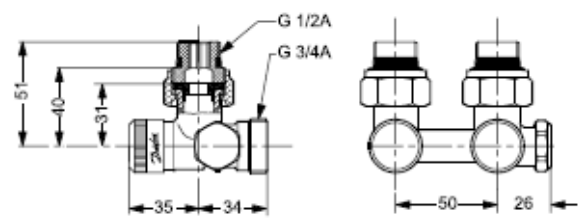


Габаритные и присоединительные размеры

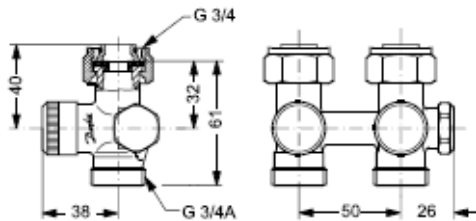
RLV-K прямой с присоединением к отопительному прибору G 1/2



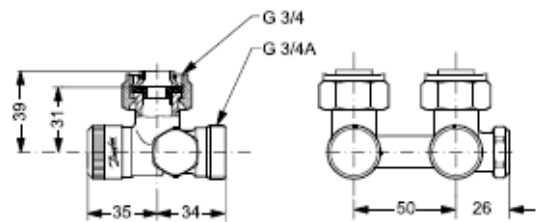
RLV-K угловой с присоединением к отопительному прибору G 1/2



RLV-K прямой с присоединением к отопительному прибору G 3/4





RLV-K угловой с присоединением к отопительному прибору G 3/4



3.2 Номенклатура и технические характеристики клапанов RLV-KD

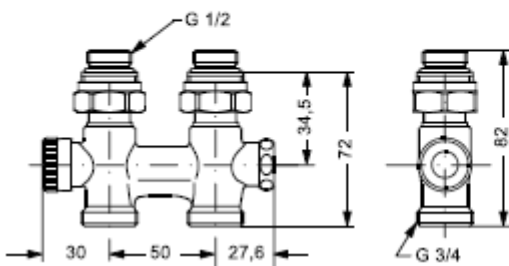
Тип и исполнение	Резьба штуцеров, дюймы		Пропускная способность K_{vs} , м ³ /ч	Макс. давление, бар		Макс. темпер. воды, °C
	к радиатору	к трубопров.		рабочее	испытательное	
RLV-KD угловой	G 1/2	G 3/4 A	1,0	10	16	120
RLV-KD прямой						
RLV-KD угловой	G 3/4 A					
RLV-KD прямой						

Изделие	Описание
	Спускной кран, латунный, с насадкой под шланг
	Самоуплотняющийся соединительный переходник ¹⁾ для штуцеров радиатора с внутренней резьбой G 1/2

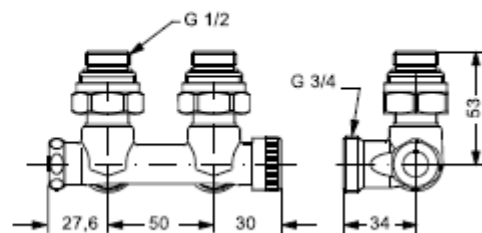
1) Упаковка, 20 штук.

Габаритные и присоединительные размеры

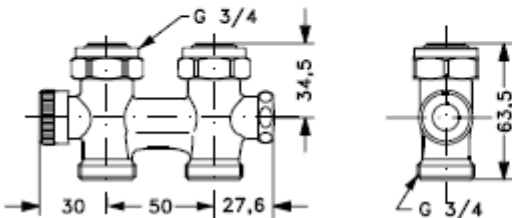
RLV-KD прямой с присоединением к отопительному прибору G 1/2



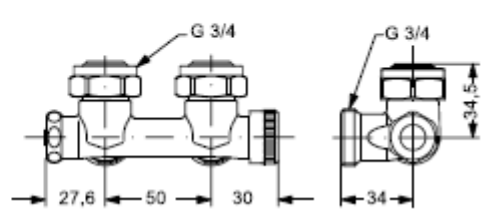
RLV-KD угловой с присоединением к отопительному прибору G 1/2



RLV-KD прямой с присоединением к отопительному прибору G 3/4




RLV-KD угловой с присоединением к отопительному прибору G 3/4



3.3 Номенклатура и технические характеристики клапанов RLV-KS

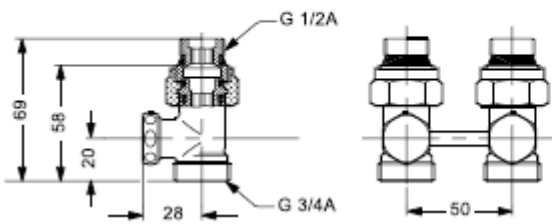
Тип и исполнение	Резьба штуцеров, дюймы		Пропускная способность K_{vs} , м ³ /ч	Макс. давление, бар		Макс. темпер. воды, °C
	к радиатору	к трубопров.		рабочее	испытательное	
RLV-KS угловой	G 1/2	G 3/4	1,3	10	16	120
RLV-KS прямой						
RLV-KS угловой	G 3/4					
RLV-KS прямой						

Изделие	Описание
	Самоуплотняющийся соединительный переходник ¹⁾ для штуцеров радиатора с внутренней резьбой G 1/2

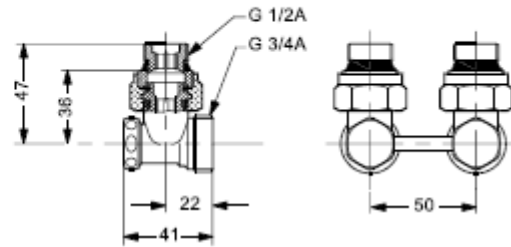
1) Упаковка, 20 шт.

Габаритные и присоединительные размеры

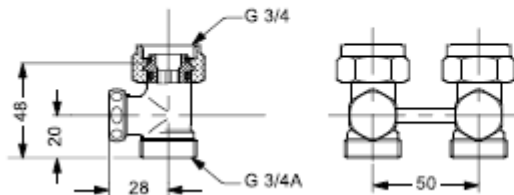
RLV-KS прямой с присоединением к отопительному прибору G 1/2



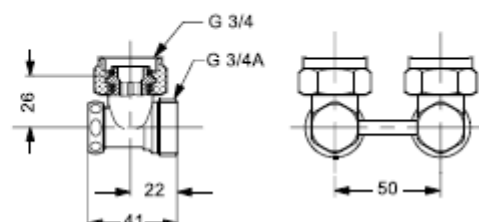
RLV-KS угловой с присоединением к отопительному прибору G 1/2



RLV-KS прямой с присоединением к отопительному прибору G 3/4

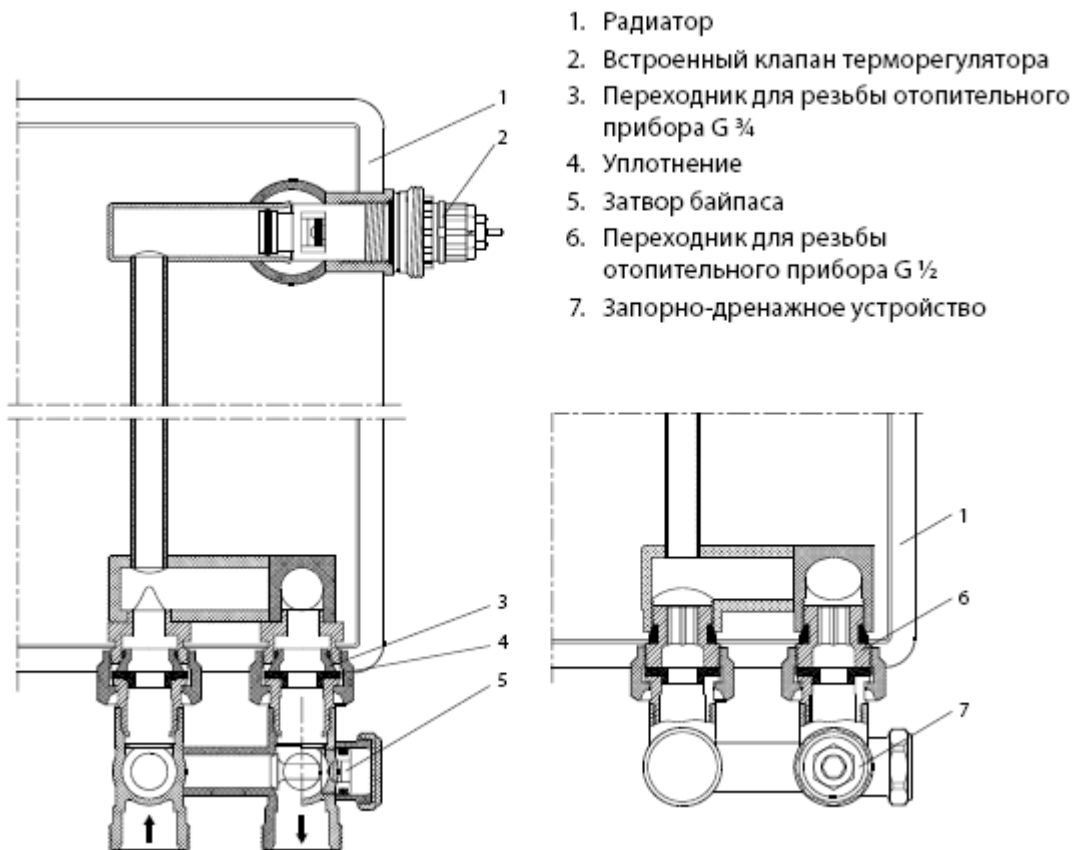


RLV-KS угловой с присоединением к отопительному прибору G 3/4



4. Устройство изделия

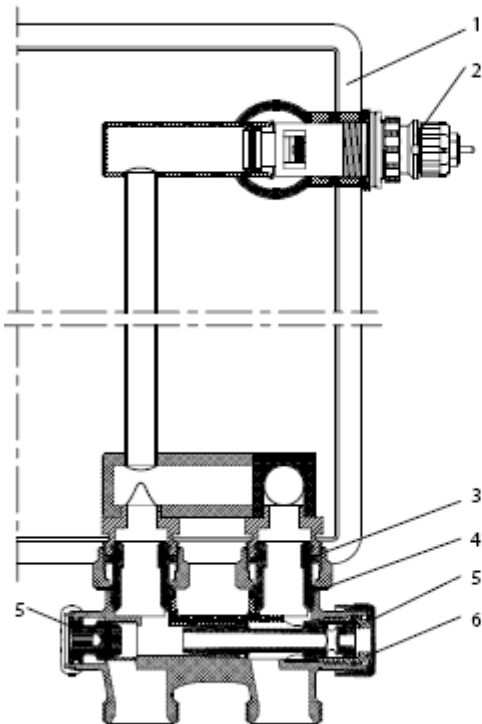
Клапан RLV-K



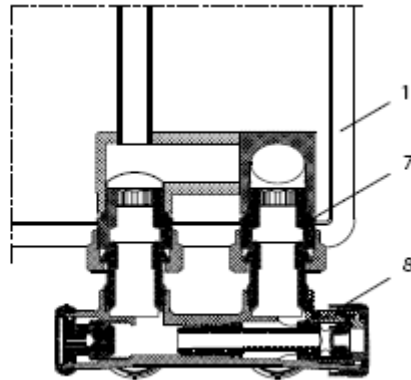
1. Радиатор
2. Встроенный клапан терморегулятора
3. Переходник для резьбы отопительного прибора G $\frac{3}{4}$
4. Уплотнение
5. Затвор байпаса
6. Переходник для резьбы отопительного прибора G $\frac{1}{2}$
7. Запорно-дренажное устройство

Материалы, вступающие в контакт с водой.
Клапаны RLV-K, RLV-KD, RLV-KS

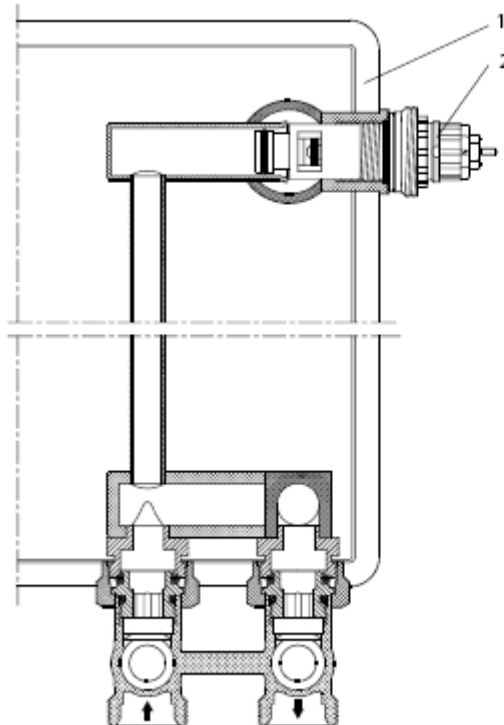
Корпус клапана и прочие металлические детали	Латунь Ms 58
Кольцевые уплотнения	Бутадиенакрилонитрильный каучук



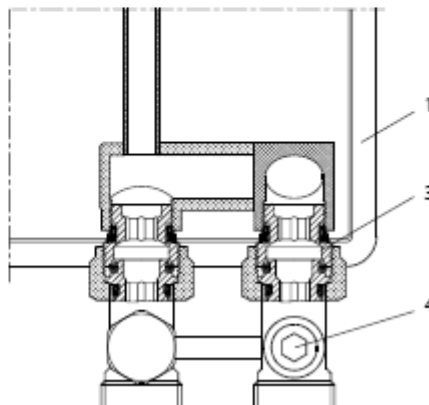
1. Радиатор
2. Встроенный клапан терморегулятора
3. Переходник для резьбы отопительного прибора G ¾
4. Уплотнение
5. Затвор байпаса
6. Переходник для резьбы отопительного прибора G ½
7. Запорно-дренажное устройство



Клапан RLV-KS



1. Компакт-радиатор
2. Встроенный клапан терморегулятора
3. Переходник
4. Запорное устройство





5. Правила монтажа

Монтаж, наладку и техническое обслуживание клапана должен выполнять только квалифицированный персонал, имеющий допуск к работам такого рода, строго в соответствии с прилагаемой инструкцией.

6. Комплектность

В комплект поставки входит:

- клапан;
- инструкция по монтажу и эксплуатации;
- технический паспорт.

7. Меры безопасности

Для предупреждения травматизма персонала и повреждения оборудования необходимо соблюдать требования инструкции производителя на установленное оборудование, а также инструкции по эксплуатации системы. Качество сетевой воды должно удовлетворять техническим требованиям, п.4.8.40 ПТЭ. (Правила технической эксплуатации электрических станций и сетей российской Федерации)

8. Транспортировка и хранение

Хранение клапана осуществляется в закрытых помещениях с регулируемым климатическими условиями или с естественной вентиляцией, где колебания температуры и влажности существенно меньше, чем на открытом воздухе при температурах от -20°C до +50 °C при максимальной влажности до 60%.

Транспортирование осуществляется в закрытом транспорте в соответствии с требованиями ГОСТ 15150 п.10 – 5 (ОЖ4).

9. Утилизация

Утилизация изделия производится в соответствии с установленным на предприятии порядком (переплавка, захоронение, перепродажа), составленным в соответствии с Законами РФ № 96-ФЗ “Об охране атмосферного воздуха”, № 89-ФЗ “Об отходах производства и потребления”, № 52-ФЗ “О санитарно-эпидемиологическом благополучии населения”, а также другими российскими и региональными нормами, актами, правилами, распоряжениями и пр., принятыми во исполнение указанных законов.

10. Приемка и испытания

Продукция, указанная в данном паспорте, изготовлена, испытана и принята в соответствии с действующей технической документацией фирмы-изготовителя.

11. Сертификация

Соответствие клапанов запорных типов RLV-K, RLV-KD, RLV-KS в форме принятия декларации о соответствии, оформленной по Единой форме.

Имеется декларация о соответствии ТС № RU Д-ДК.АИ30.В.01388, срок действия с 12.12.2013 по 10.12.2018.



12. Гарантийные обязательства

Изготовитель/продавец гарантирует соответствие клапанов запорных типов RLV-K, RLV-KD, RLV-KS техническим требованиям при соблюдении потребителем условий транспортировки, хранения и эксплуатации.

Гарантийный срок эксплуатации и хранения составляет - 12 месяцев с даты продажи, указанной в транспортных документах, или 18 месяцев с даты производства.

Срок службы клапанов запорных типов RLV-K, RLV-KD, RLV-KS при соблюдении рабочих диапазонов согласно паспорту/инструкции по эксплуатации и проведении необходимых сервисных работ – 10 лет с даты продажи, указанной в транспортных документах.

13. Комплектующие и запасные части

Код	Название	Фото	Материал
003L0249	Переходник для RLV-KD	-	латунь
003L0294	Адаптер RLV-K для G3/4	-	латунь
003L0295	1/2" adapter for RLV-K	-	латунь
003L0297	Самоуплотняющийся переходник 1/2" X 3/4"	-	латунь
013G4120	Уплотнительные фитинги Ду 10 G3/4" вн	-	латунь
013G4122	Уплотнительные фитинги Ду 12 G3/4" вн	-	латунь
013G4124	Уплотнительные фитинги Ду 14 G3/4" вн	-	латунь
013G4125	Уплотнительные фитинги Ду 15 G3/4" вн	-	латунь
013G4126	Уплотнительные фитинги Ду 16 G3/4" вн	-	латунь
013G4128	Уплотнительные фитинги Ду 18 G3/4" вн	-	латунь
013G4152	Уплотнительные фитинги 12x2 G3/4" вн	-	латунь
013G4153	Уплотнительные фитинги 13x2 G3/4" вн	-	латунь
013G4154	Уплотнительные фитинги 14x2 G3/4" вн	-	латунь
013G4155	Уплотнительные фитинги 15x2.5 G3/4" вн	-	латунь
013G4156	Уплотнительные фитинги 16x2 G3/4" вн	-	латунь
013G4157	Уплотнительные фитинги 16x1.5 G3/4" вн	-	латунь
013G4158	Уплотнительные фитинги 18x2 G3/4" вн	-	латунь
013G4159	Уплотнительные фитинги 18x2.5 G3/4" вн	-	латунь
013G4160	Уплотнительные фитинги 20x2 G3/4" вн	-	латунь
013G4161	Уплотнительные фитинги 20x2.5 G3/4" вн	-	латунь
013G4162	Уплотнительные фитинги 17x2 G3/4" вн	-	латунь
013G4163	Уплотнительные фитинги 16x2.2 G3/4" вн	-	латунь
013G4182	Уплотнительные фитинги 12x2 G3/4" вн	-	латунь
013G4184	Уплотнительные фитинги 14x2 G3/4" вн	-	латунь
013G4185	Уплотнительные фитинги 15x2.5 G3/4" вн	-	латунь
013G4187	Уплотнительные фитинги 16*2.25 G3/4" вн	-	латунь
013G4188	Уплотнительные фитинги 18x2 G3/4" вн	-	латунь
013G4190	Уплотнительные фитинги 20x2 G3/4" вн	-	латунь
013G4191	Уплотнительные фитинги 20x2.5 G3/4" вн	-	латунь
013G4732	Уплотнение	-	пластик
013G4186	Уплотнительные фитинги 16x2 G3/4" вн	-	латунь
003L0138	Защитный колпачок для клапанов RLV-KS	-	латунь