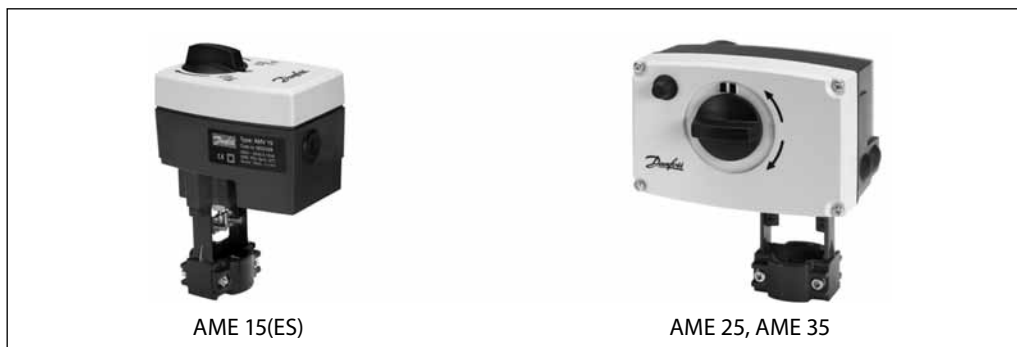


Техническое описание

Редукторные электроприводы АМЕ 15(ES), АМЕ 25, АМЕ 35

Описание и область применения



Электроприводы предназначены для управления регулирующими клапанами VF3 и VFS2 с условным проходом до 50 мм.

Примечание. В состав привода АМЕ 15 ES входит внешний выключатель (ES).

Приводы автоматически настраивают ход своего штока на ход штока клапана, что снижает время введения клапана в эксплуатацию.

Основные характеристики:

- оснащены концевыми моментными выключателями, защищающими электропривод и клапан от механических перегрузок;
- имеют диагностирующий светодиод;
- наличие функций сбора рабочих данных и самоподстройки под ход штока клапана;
- возможность ручного позиционирования;
- высокая прочность и малый вес.

Номенклатура и коды для оформления заказа

Тип	Питающее напряжение, В пер. тока	Кодовый номер
AME 15	24	082G3028
AME 15 ES	24	082H3065

Тип	Питающее напряжение, В пер. тока	Кодовый номер
AME 25	24	082G3025
AME 35	24	082G3022

Дополнительные принадлежности

Наименование	Кодовый номер
Комплект элементов обратной связи для АМЕ 15	082H3068
Комплект элементов обратной связи для АМЕ 25, АМЕ 35	082H3069
Удлинитель штока*	065Z7548
Подогреватель штока клапана**	065B2171

* Применяется для вертикальной установки приводов при температуре теплоносителя выше 150 °С.

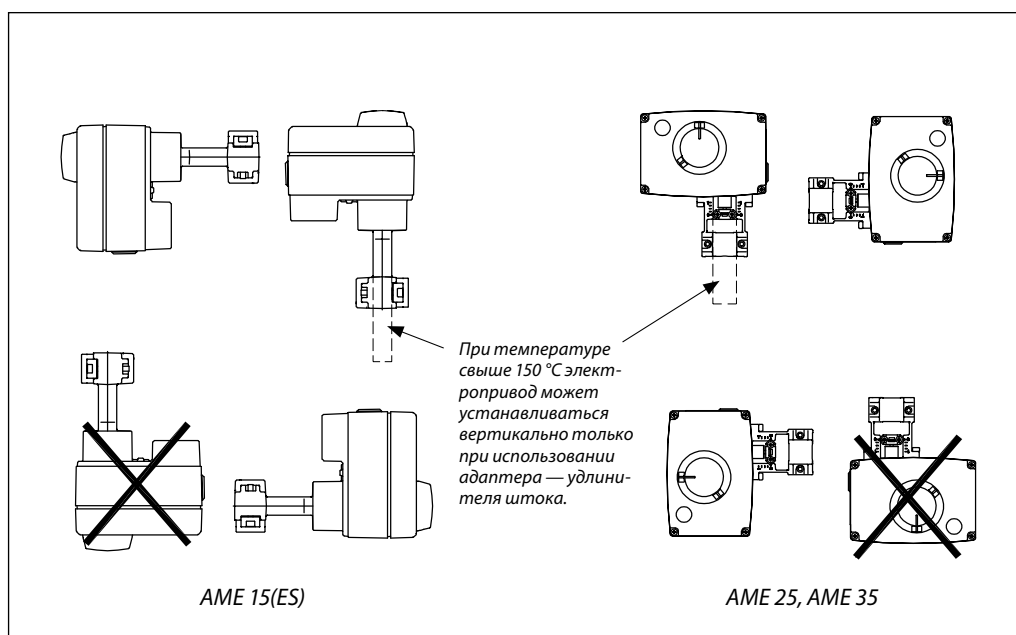
** Применяется при температуре среды ниже 2 °С.

Технические характеристики

Тип	AME 15 (ES)	AME 25	AME 35
Питающее напряжение	24 В пер. тока, от +10 до -15%		
Потребляемая мощность, ВА	4	4	9
Частота тока, Гц	50/60		
Входной управляющий сигнал Y	От 0 до 10 В (от 2 до 10 В), Ri = 24 кОм От 0 до 20 мА (от 4 до 20 мА), Ri = 500 Ом		
Выходной сигнал X	От 0 до 10 В (от 2 до 10 В)		
Развиваемое усилие, Н	500	1000	600
Максимальный ход штока, мм	15		
Время перемещения штока на 1 мм, с	11	11	3
Максимальная температура теплоносителя, °С	150 (200 — с адаптером или при горизонтальной установке привода)		
Класс защиты	IP 54		
Рабочая температура окружающей среды, °С	От 0 до +55		
Температура транспортировки и хранения, °С	От -40 до +70		
Масса, кг	0,8	1,7	
— маркировка соответствия стандартам	EMC — директива 89/336/ЕЕС, 92/31/ЕЕС, 93/68/ЕЕС, EN 50081-1 и EN 50082-1		

Монтаж

Примечание. При температуре теплоносителя свыше 150 °С электропривод без адаптера — удлинителя штока должен устанавливаться на клапан только горизонтально.


Механическая часть

Электропривод должен быть установлен на клапане либо горизонтально, либо вертикально сверху. Для крепления электропривода на клапане используется 4-мм шестигранный торцевой ключ (в комплект поставки не входит).

Необходимо предусмотреть свободное пространство вокруг клапана с приводом для обеспечения их технического обслуживания. Во время запуска для индикации крайних положений штока клапана (полностью открыт и полностью закрыт) следует установить индикационную шкалу с красными и голубыми метками (входят в комплект поставки).

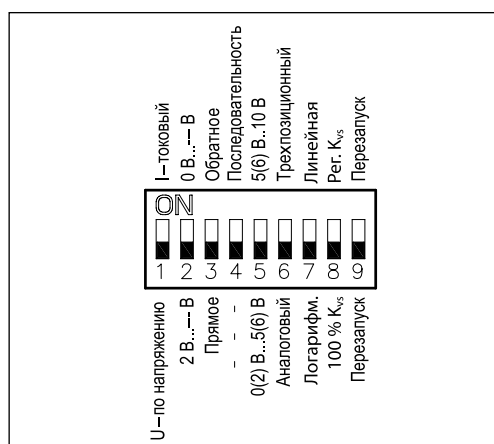
Электрическая часть

Выполнение электрических соединений производится при снятой крышке привода. В комплект поставки входят 2 кабельных ввода. Чтобы обеспечить требуемый класс защиты (IP), необходимо использовать соответствующие кабельные уплотнители.

Примечание. При температуре теплоносителя свыше 150 °С электропривод без адаптера должен быть установлен горизонтально.

Утилизация

Перед выводением из эксплуатации электропривод должен быть демонтирован, а его детали рассортированы по группам материалов.

Настройка переключателей DIP


Электропривод оснащен блоком микропереключателей выбора функций DIP, который находится под съемной крышкой. В частности, если переключатель (6) поставлен в позицию «ON», электропривод начинает работать как трехпозиционный.

Для подготовки привода к работе необходимо установить нужные положения переключателей.

Переключатель 1

Для выбора типа входного управляющего сигнала U/I

В выключенном положении выбран сигнал по напряжению, в положении «ON» — токовый сигнал.

Переключатель 2

Для выбора диапазона входного управляющего сигнала 0/2

В выключенном положении выбран диапазон 2–10 В (сигнал по напряжению) или 4–20 мА (токовый сигнал), в положении «ON» — диапазон 0–10 В или 0–20 мА.

Переключатель 3

Для выбора направления перемещения штока D/I (прямое или обратное)

В выключенном положении выбрано прямое направление движения штока — при повышении напряжения шток опускается. В положении «ON» выбрано обратное направление движения штока — при повышении напряжения шток поднимается.

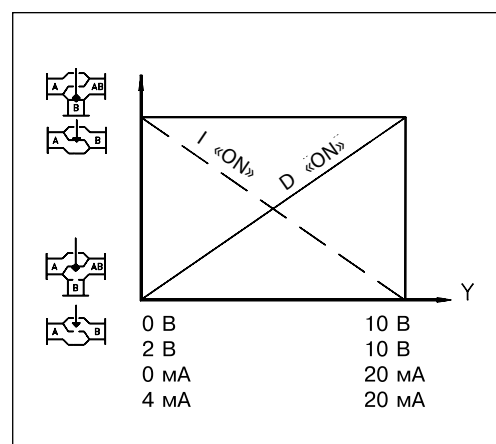
Переключатель 4

Для выбора нормального или последовательного режима работы 0–5 В/5–10 В

В выключенном положении электропривод работает в диапазоне 0 (2)–10 В или 0 (4)–20 мА, в положении «ON» — 0 (2)–5 (6) В или 0 (4)–10 (12) мА либо 5 (6)–10 В или 10 (12)–20 мА.

Переключатель 5

Для выбора диапазона входного управляющего сигнала при последовательном режиме работы В выключенном положении электропривод работает в диапазоне 0 (2)–5(6) В или 0(4)–10 (12) мА, в положении «ON» — 5(6)–10 В или 10(12)–20 мА.


Переключатель 6

Для выбора пропорционального или трехпозиционного способа управления

В выключенном положении электропривод работает в нормальном режиме в соответствии с аналоговым управляющим сигналом, в положении «ON» — как трехпозиционный.

Для трехпозиционного способа управления электрические соединения должны быть выполнены в соответствии со схемой на стр. 81.

Если DIP-переключатель (6) установлен на «ON», все функции других DIP-переключателей становятся неактивными.

Переключатель 7

Для выбора равнопроцентной (логарифмической) или линейной характеристики регулирования¹⁾

В выключенном положении расход регулируемой среды через клапан меняется по логарифмическому закону. В положении «ON» расход теплоносителя через клапан меняется по линейному закону.

Переключатель 8

Для ограничения пропускной способности клапана¹⁾

В выключенном положении пропускная способность не ограничивается. В положении «ON» пропускная способность клапана снижается на половину диапазона между стандартными величинами K_{vs} . Например, клапан с $K_{vs} = 16 \text{ м}^3/\text{ч}$ при переключателе 8 в положении «ON» будет иметь пропускную способность $K_{vs} = 13 \text{ м}^3/\text{ч}$ (среднюю величину между стандартными $K_{vs} = 16 \text{ м}^3/\text{ч}$ и $K_{vs} = 10 \text{ м}^3/\text{ч}$).

Переключатель 9 (перезапуск)

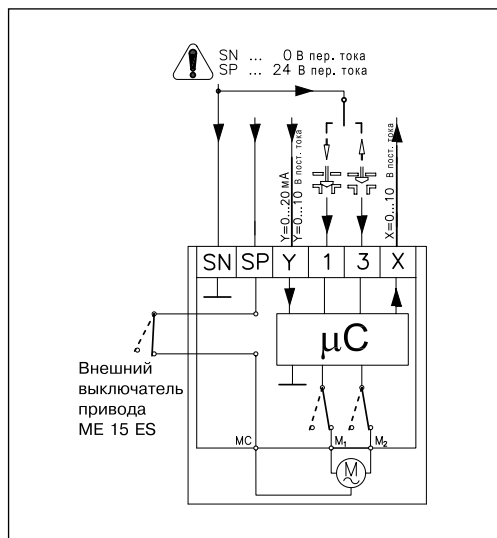
При изменении положения данного переключателя электропривод осуществит цикл самонастройки под ход штока клапана.

Общий (0 В).

¹⁾ Используется только в комбинации с клапанами, имеющими равнопроцентную характеристику регулирования.

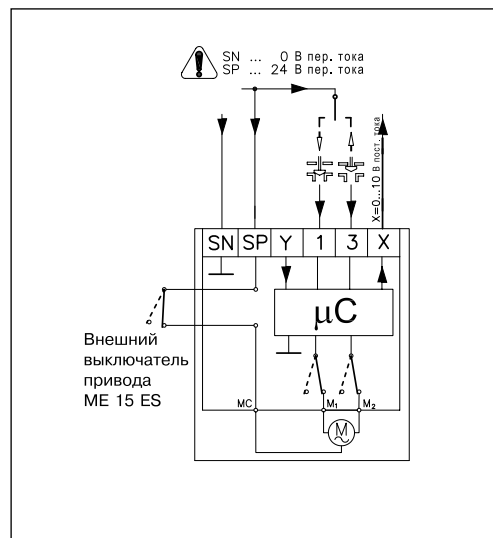
Светодиодная индикация

AME 15



Диагностирующий светодиод расположен на панели под крышкой привода. Светодиод обеспечивает индикацию 3 рабочих функций: нормальное функционирование электропривода (постоянное свечение); самонастройка (мигание 1 раз в секунду); неисправность (мигание 3 раза в секунду) — требуется техническая помощь.

AME 25, AME 35



Длина кабеля, м	Рекомендуемое сечение жил кабеля, мм ²
0–50	0,75
Более 50	1,5

- SP — фаза питающего напряжения (24 В пер. тока)
- SN — общий (0 В)
- Y — входной управляющий сигнал (0–10 или 2–10 В, 0–20 или 4–20 мА)
- X — выходной сигнал обратной связи (0–10 или 2–10 В)

Подготовка к запуску

При подготовке к запуску необходимо завершить монтаж (механической и электрической части), а также выполнить следующие процедуры.

- Перекрыть регулируемую среду, так как при настройках привода могут возникнуть опасные ситуации, особенно в случае использования пара.
- Подать напряжение. После этого привод начинает самонастраиваться.

Если используется привод AME 15ES, то его внешний выключатель должен быть поставлен в положение «ON».

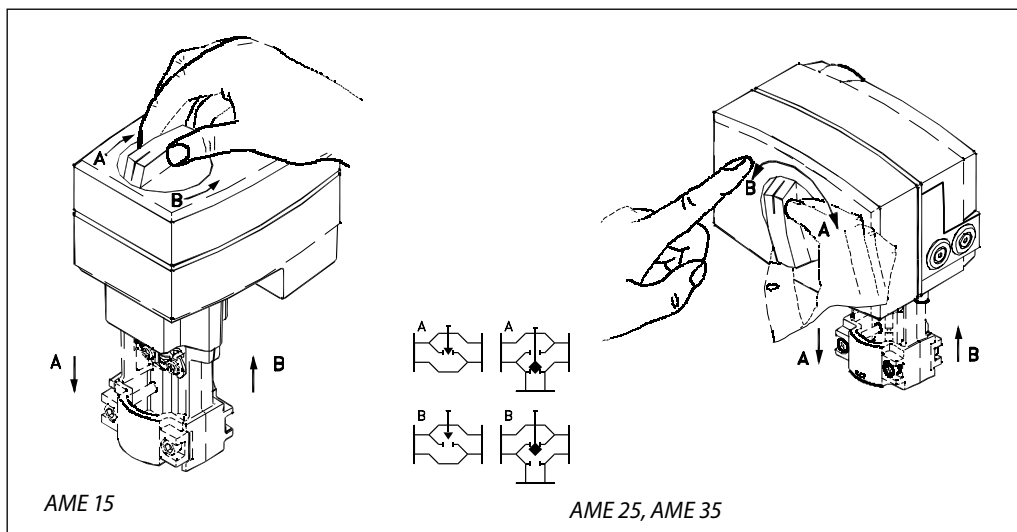
- Подать управляющий сигнал и проверить правильность направления движения штока клапана в соответствии с технологической задачей.
- Убедиться в том, что электропривод обеспечивает необходимый ход штока клапана при максимальном управляющем сигнале.

Теперь исполнительный механизм полностью готов к запуску системы.

Запуск и тестирование

Электропривод может менять направление перемещения штока клапана (открывать или закрывать клапан в зависимости от его типа) при изменении соединения клеммы SN с клеммами 1 или 3.

Ручное позиционирование



Ручное позиционирование осуществляется вращением рукоятки привода. При этом необходимо следить за направлением перемещения штока привода.

В случае выполнения ручного позиционирования сигналы X и Y будут некорректны до тех пор, пока шток привода не достигнет своего крайнего положения. Если этого не происходит, нужно установить комплект элементов обратной связи.

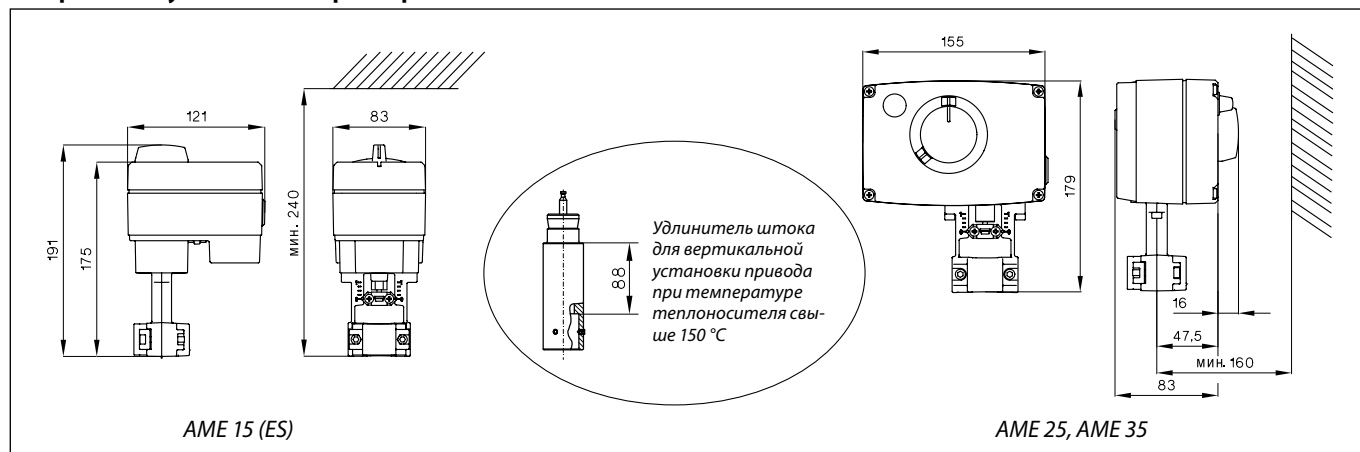
Функции внешнего выключателя

AME 15 ES оснащен внешним выключателем, который может использоваться для отключения электропривода (клеммы SP) от источника питания.

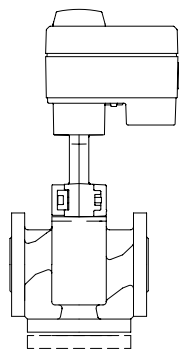
Порядок действий при ручном позиционировании

- Отключить подачу питания. (Для AME 15ES — использовать внешний выключатель.)
- Нажать резиновую кнопку (только для AME 25, 35).
- Отрегулировать положение клапана, используя рукоятку ручного позиционирования.
- Перевести клапан в полностью закрытое положение.
- Возобновить подачу напряжения.

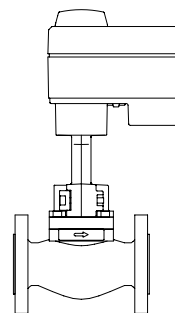
Габаритные и установочные размеры



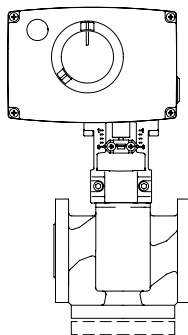
Комбинации электроприводов и регулирующих клапанов



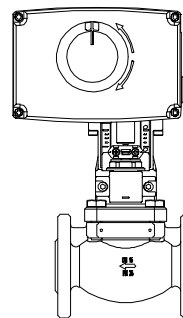
AME 15(ES) +
+ VF3 $D_y = 15-50$ мм



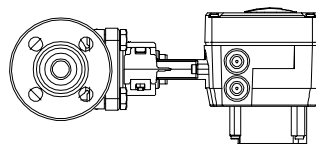
AME 15(ES) +
+ VFS2 $D_y = 15-50$ мм



AME 25/AME 35 +
+ VF3 $D_y = 15-50$ мм



AME 25/AME 35 +
+ VFS2 $D_y = 15-50$ мм



AME 25/AME 35 +
+ VFS2 $D_y = 15-50$ мм, 200 °C

