

ТЕХНИЧЕСКИЙ ПАСПОРТ
ЗАТВОР ДИСКОВЫЙ
ПОВОРОТНЫЙ С
ДВОЙНЫМ ЭКСЦЕНТРИСИТЕТОМ
РУЧНОЙ РЕДУКТОР
ТЕКВАТ
VP 4201-08

Ref. : VP 4201-08.pas

Rev. : M

Page : 1/1



ПРИМЕНЕНИЕ

Применение: питьевая вода.

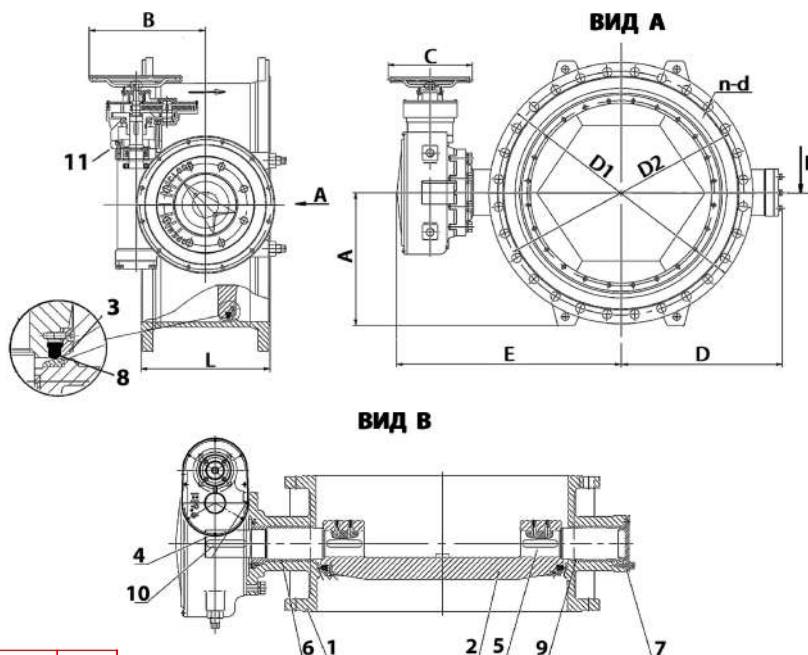
ОБЩИЕ ТЕХНИЧЕСКИЕ ХАРАКТЕРИСТИКИ

Модель ТЕКВАТ: удлиненный корпус.
 Разработан согласно норме EN 593.
 Типоразмер: от Ду100 до Ду2000.
 Монтаж по рекомендованному направлению:
 стрелка на корпусе указывает направление среды.
 Двухсторонняя герметичность.
 Двойной эксцентриситет.
 Заменяемое уплотнение.
 Пищевое эпоксидное покрытие.



ИСПОЛНЕНИЕ

| | | | |
|-------------|---------------|---------------------|---------------------------|
| 11 | 1 | Ручной редуктор | |
| 10 | 2 | шпонка | Нерж. сталь X20Cr13 |
| 9 | 2 | Кольцевая прокладка | EPDM |
| 8 | 1 | Прокладка | EPDM |
| 7 | 1 | Крышка | Ковкий чугун EN-GJS-500-7 |
| 6 | 2 | Направляющая втулка | Бронза +DELIRIN |
| 5 | 1 | Ведомый шток | Нерж. сталь X20Cr13 |
| 4 | 1 | Ведущий шток | Нерж. сталь X20Cr13 |
| 3 | 1 | Стяжное кольцо | Углеродная сталь |
| 2 | 1 | Диск | Ковкий чугун EN-GJS-500-7 |
| 1 | 1 | Корпус | Ковкий чугун EN-GJS-500-7 |
| Поз. | Кол-во | Описание | Материал |



РАЗМЕРЫ

| Ду | | L | A | B | ØC | D | ØD1 | ØD2 | E | n-d | Вес (кг) |
|------|------|-----|--------|-------|-----|------|------|------|------|--------|----------|
| мм | дюйм | | | | | | | | | | |
| 100 | 4" | 190 | 117 | 133.2 | 180 | 133 | 220 | 180 | 284 | 8-Ø19 | 23 |
| 150 | 6" | 210 | 147.5 | 133.2 | 180 | 164 | 285 | 240 | 315 | 8-Ø23 | 31 |
| 200 | 8" | 230 | 175 | 184 | 240 | 198 | 340 | 295 | 392 | 8-Ø23 | 52 |
| 250 | 10" | 250 | 202.5 | 184 | 240 | 219 | 395 | 350 | 413 | 12-Ø23 | 62 |
| 300 | 12" | 270 | 227.5 | 253.4 | 320 | 254 | 445 | 400 | 511 | 12-Ø23 | 94 |
| 350 | 14" | 290 | 257.5 | 253.4 | 320 | 279 | 505 | 460 | 536 | 16-Ø23 | 114 |
| 400 | 16" | 310 | 287.5 | 320 | 400 | 320 | 565 | 515 | 632 | 16-Ø28 | 162 |
| 450 | 18" | 330 | 312.5 | 320 | 400 | 359 | 615 | 565 | 662 | 20-Ø28 | 189 |
| 500 | 20" | 350 | 340 | 320 | 240 | 393 | 670 | 620 | 713 | 20-Ø28 | 238 |
| 600 | 24" | 390 | 395 | 348 | 400 | 450 | 780 | 725 | 780 | 20-Ø31 | 344 |
| 700 | 28" | 430 | 452.5 | 348 | 400 | 530 | 895 | 840 | 798 | 24-Ø31 | 470 |
| 800 | 32" | 470 | 512.5 | 385 | 400 | 614 | 1015 | 950 | 891 | 24-Ø34 | 662 |
| 900 | 36" | 510 | 562.5 | 385 | 400 | 675 | 1115 | 1050 | 950 | 28-Ø34 | 834 |
| 1000 | 40" | 550 | 620 | 430 | 400 | 748 | 1230 | 1160 | 1039 | 28-Ø37 | 1172 |
| 1200 | 48" | 630 | 732.5 | 430 | 400 | 865 | 1455 | 1380 | 1181 | 32-Ø41 | 1714 |
| 1400 | 56" | 710 | 842.5 | 515 | 400 | 1015 | 1675 | 1590 | 1338 | 36-Ø44 | 2570 |
| 1600 | 64" | 790 | 962.5 | 515 | 400 | 1161 | 1915 | 1820 | 1463 | 40-Ø50 | 3441 |
| 1800 | 72" | 870 | 1062.5 | 612 | 400 | 1324 | 2115 | 2020 | 1712 | 44-Ø50 | 4869 |
| 2000 | 80" | 950 | 1167.5 | 612 | 400 | 1437 | 2325 | 2230 | 1817 | 48-Ø50 | 6516 |

Редуктор может принимать электропривод кроме при Ду100-150

РАБОЧИЕ УСЛОВИЯ

Максимальное рабочее давление: 10 бар.
 Температура: + 80°C.

НОРМЫ И СТАНДАРТЫ

Методы испытаний соответствуют нормам EN 12266-1 и API 598.

Строительная длина согласно норме EN 558-1 серия 14.

Фланцевое соединение согласно норме EN 1092-2 ISO Py10.

Сертификат гигиенического соответствия (ACS) предоставляется по запросу.